

***API SPECIFICATION 5L/ISO 3183  
44TH EDITION***

***Specification for line pipe***

***ANSI/API SPECIFICATION 5L***

***ISO 3183 : 2007 (Modified) , Petroleum and natural gas  
industries – steel pipe for pipeline transportation systems  
&***

***ADDENDUM 3 (2012)***

***JULY 2011 , EFFECTIVE DATE : JANUARY 1 , 2012***

***CONTAINS API MONOGRAM ANNEX AS PART OF US  
NATIONAL ADOPTION***

---

***ISO***

***ANSI***

***API***

### پیشگفتار استاندارد A.P.I

این استاندارد از تاریخ درج شده روی آن (ژانویه سال ۲۰۱۲ میلادی) قابل اجراء خواهد بود. لیکن کارخانه ها در صورت تمایل و به اراده خود می توانند از زمان توزیع آن را قابل اجراء بدانند.

استانداردهای مرجع در این باره ممکن است توسط دیگر استانداردهای بین المللی یا ملی که بتوانند شرایط این استاندارد یا فراتر از آن را دارا باشند جایگزین شوند.

این استاندارد ملی آمریکا زیر نظر (حوزه فعالیت) کمیته فرعی شماره ۵ کالاهای لوله ای استاندارد A.P.I تدوین شده است. استاندارد (سازمان بین المللی استاندارد) ISO 3183 کمیته فنی ISO/TC67 (مواد، دستگاههای و

تأسیسات نفتی و پتروشیمی و انتقال گاز در قسمتهای خشکی، SC<sub>2</sub>، سیستم خطوط انتقال تهیه شده است). این استاندارد ملی آمریکا قطعاً دارای تغییرات و اصلاحات تکنیکی شده است. این تغییرات تکنیکی مستقیماً از استاندارد ISO گرفته نشده. تغییرات و اصلاحات ذکر شده با علامت → که مجاور جمله، جدول و غیره نشان داده می شود بیانگر این حالت است که این موارد دارای تغییرات شده اند.

کلیه اصلاحات و تغییرات را می توان در ضمیمه N پیدا کرد. در هیچ کدام از انتشارات API هیچ تفسیر یا تعریفی نباید تضمینی برای سازنده، فروشنده، دستگاه ایجاد نماید و هر گونه تعریف و تفسیر دیگری خارج از مطالب منتشر شده در این استاندارد تخلف محسوب می گردد.

### صنایع نفت و گاز - لوله های فولادی خطوط لوله انتقال گاز

#### ۱- دامنه کاری (حدود)

شرایط و مقررات این استاندارد برای ۲ نوع تولید است (PSL 1, PSL 2) که مربوط به لوله های بدون درز و لوله های درز جوش برای استفاده و انتقال نفت و گاز می باشد. این استاندارد برای Cast pipe تولید لوله به صورت قالب گیری (ریخته گری) اجرائی نیست.

#### ۲- انطباق

##### ۲-۱- سیستم های اندازه گیری

در این استاندارد بین المللی اطلاعات از هر دو سیستم اندازه گیری SI (بین المللی) و USC (آمریکایی) بیان شده است. برای یک سفارش مشخص فقط از یک سیستم اندازه گیری بدون استفاده از تبدیلات سیستم دیگر باید استفاده شود. مقدارهای اندازه گیری شده بر حسب سیستم SI و USC نباید همراه با هم در مدارک و مستندات بازرسی یک سفارش و یا علامت مارکینگ لوله ها استفاده شود.

جائیکه محصولات تولید شده آزمایش شده اند، شرایط مورد استفاده برای سیستم اندازه گیری (SI یا USC) باید بنحوی مورد استفاده قرار گیرد که در مدارک نهایی بازرسی با مقدارهای اندازه گیری در زمان تولید و آزمایشات محصول همخوانی داشته و یکسان باشد.

برای اطلاعات تعریف شده در سیستم SI (،) برای حالت جدا کردن و اعداد اعشاری استفاده می شود و فاصله برای جدا کردن هزارگان و در سیستم USC نقطه برای اعشاری و فاصله برای هزارگان است.

##### ۲-۲- گرد کردن اعداد

برای تعیین انطباق شرایط و مقررات، اعداد بدست آمده و محاسبه شده بایستی به نزدیکترین عدد آن گرد شود و این قاعده گرد کردن مطابق با ISO 31-0 1992 Annex B قاعده A استفاده می شود.

**نکته:** برای اهداف این شرط استفاده از ASTM E29-04 که معادل Annex B ISO 31-0 1992 قاعده A مقرر شده است.

### ۳-۲- برآورده کردن شرایط این استاندارد بین المللی

استقرار یک سیستم اجرایی تضمین کیفیت برای حمایت و پشتیبانی شرایط این استاندارد نیاز می باشد .

**نکته :** مستندات یک سیستم کیفیت به تأیید تیم شخص ثالث نیاز ندارد . فقط ایجاد تطبیق یک روش سیستم کیفیت که در برگیرنده شرایط این استاندارد باشد ضروری است . ISO ، به کارشناسان مسئول مدیریت کیفیت که سیستمی را ایجاد یا تطبیق می کند که به بهترین شکل نیازهای یک شرکت را انعکاس می دهد احترام می گذارد . تعداد زیادی سیستمهای مدیریتی کیفیت وجود دارد که اشخاص برای کسب راهنمایی در جهت توسعه سیستم کیفیت مناسب می توانند به آن رجوع کنند . یک سیستم کیفیتی مناسب شامل ISO/TS 29001 و API Spec Q1 که شامل قوانین و مقررات مشخص شده برای صنایع نفت و گاز می باشند یا ISO 9001 که شامل شرایط کلی سیستم مدیریت کیفیت که قابل حسابرسی هستند . این لیست جامعیت ندارد و فقط جهت اطلاع تهیه می شود .

### ۳- مراجع اصلی

مراجع شرح داده شده در ذیل برای سندها و مدارک اجرائی ضروریست . برای مراجع که تاریخ آنها قدیمی شده است فقط به ذکر چاپ اشاره می شود . برای مراجعی که هنوز قدیمی نشده اند به آخرین چاپ آنها اشاره می شود ( که شامل هر ضمیمه ای استاندارد ) عملی است .

#### ISO 31-0:1992

کمیت ها و واحدها قسمت 0 (قوانین کلی) .

#### ISO 148-1

مواد فلزی - آزمایش ضربه روش پاندولی (قسمت 1 روش تست) .

#### ISO 404

فولاد و تولیدات فولادی - شرایط تکنیکی تحویل ( کلیات ) .

#### ISO 2566-1

تبدیل مقدار ازدیاد طول قسمت 1 فولادهای آلیاژی کم کربن

#### ISO 4885

تولیدات فریتی و عملیات حرارتی - واژگان ( لغات ، اصطلاحات )

#### ISO 6506

( تمام قسمتها ) مواد فلزی - سختی سنجی به روش برینل .

#### ISO 6507

( تمام قسمتها ) مواد فلزی - سختی سنجی به روش ویکرز .

#### ISO 6508

( تمام قسمتها ) مواد فلزی - سختی سنجی به روش راکول .

#### ISO 6892

مواد فلزی - آزمایش کشش در درجه حرارت محدود .

#### ISO 6929

مواد فلزی - تعاریف - دسته بندی ( طبقه بندی ) .

#### ISO 7438

مواد فلزی - آزمایش خمش .

#### ISO 7539-2

خوردگی مواد و آلیاژها - آزمایش تنش خوردگی ، قسمت 2 آماده سازی نمونه Bent beam .

#### ISO 8491

مواد فلزی - لوله ها ( در تمام ابعاد ) - آزمایش خمش .

#### ISO 8492

مواد فلزی - لوله ها - آزمایش خمش .

**ISO 8501-1 1988**

آماده سازی زیر لایه مانند تمیزی سطح قبل از اجراء کردن رنگ و عملیات مشابه (پوشش) . ارزیابی و بازرسی چشمی سطح و تمیزی - قسمت اول درجات رنگ و آماده سازی درجات فولادی که پوشش نشده و فولادهائی بعد از برداشتن پوشش قبلی .

**ISO 9303-1989**

عیب یابی به روش آلتراسونیک (امواج صوتی) محیطی کامل با هدف آشکار نمودن عیوب طولی برای لوله های بدون درز و درز جوش فشار بالا ( به جزء جوش زیرپودری ) .

**ISO 9304-1989**

عیب یابی به روش ادی کارنت (جریانهای گردابی E.C) بصورت محیطی با هدف آشکار نمودن عیوب برای لوله های بدون درز و درز جوش فشار بالا ( به جزء جوش زیرپودری ) .

**ISO 9305-1989**

عیب یابی به روش آلتراسونیک (امواج صوتی) محیطی کامل با هدف آشکار نمودن عیوب عرضی برای لوله های بدون درز و درز جوش فشار بالا ( به جزء جوش زیرپودری ) .

**ISO 9402-1989**

عیب یابی به روش نشت یاب میدان مغناطیسی جهت آشکار کردن عیوب طولی در لوله هایی که فولاد آن از نوع فرومگنت می باشد، برای لوله های بدون درز و درز جوش به جزء جوش زیرپودری .

**ISO 9598-1989**

عیب یابی به روش نشت یاب میدان مغناطیسی جهت آشکار کردن عیوب عرضی در لوله هایی که فولاد آن از نوع فرومگنت می باشد ، برای لوله های بدون درز .

**ISO 9764-1989**

آزمایش آلتراسونیک (امواج صوتی) برای تمام جوش طولی جهت آشکار سازی عیوب طولی در لوله های E.R.W و E.I.W ( جوش مقاومت الکتریکی ) و جوش القائی الکتریکی فشار بالا .

**ISO 9765-1990**

آزمایش آلتراسونیک (امواج صوتی) برای تمام جوش طولی جهت آشکار سازی عیوب طولی و یا عرضی جوش در لوله های درز جوش ( جوش زیر پودری ) فشار بالا .

**ISO TR 9769**

فولاد و آهن - بازنگری روشها و متدهای موجود جهت آنالیز .

**ISO 10124-1994**

آزمایش آلتراسونیک (امواج صوتی) جهت آشکار کردن عیوب لایه لایه شدن ( ورقه ای ) در لوله های فولادی بدون درز و درز جوش ( به جزء لوله های جوش زیر پودری ) فشار بالا .

**ISO 10474-1991**

فولاد و تولیدات فولادی - مدارک و اسناد بازرسی .

**ISO 10543**

آلتراسونیک (امواج صوتی) تمام محیط برای اندازه گیری ضخامت در لوله های بدون درز و لوله هائی که به روش گرم و کشیده شدن و دارای جوش می باشند .

**ISO 11484**

لوله های فولادی فشار بالا - تأیید و گواهینامه های پرسنل آموزش دیده در خصوص آزمایشات غیر مخرب .

**ISO 11496**

لوله های بدون درز و درز جوش فشار بالا - آزمایش آلتراسونیک دو انتها جهت آشکار کردن لایه لایه بودن .

**ISO 11699-1998**

آزمایشات غیر مخرب - فیلم های رادیوگرافی - قسمت اول طبقه بندی فیلم های رادیوگرافی .

## API Specification 5L/ISO 3183

### ISO 12094

لوله های دارای درز جوش فشار بالا - آزمایش آلتراسونیک (امواج صوتی) جهت آشکارسازی عیوب لایه ای در پلیتهائی که جهت لوله های درز جوش استفاده می شود .

### ISO 12095

لوله های بدون درز و درز جوش آزمایشات مایعات نفوذ کننده .

### ISO 12096

لوله های درز جوش (SAW, جوش زیر پودری) فشار بالا - آزمایش رادیوگرافی جهت آشکار کردن عیوب جوش .

### ISO 12135

مواد فلزی - روش یکسان و هماهنگ آزمایش جهت بررسی و تعیین چقرمگیها .

### ISO 13663-1995

لوله های دارای درز جوش فشار بالا - آزمایش آلتروسونیک (امواج صوتی) در محدوده خط جوش جهت آشکار کردن عیوب دو لایگی .

### ISO 13664

لوله های بدون درز و دارای درز جوش فشار بالا - آزمایش مگنت (ذرات مغناطیسی) برای دو انتهای لوله جهت آشکار کردن عیب دو لایگی

### ISO 13665

لوله های بدون درز و دارای درز جوش - آزمایش مگنت (ذرات مغناطیسی) برای بدنه لوله ها جهت آشکار کردن عیوب سطحی .

### ISO 13678

صنایع نفت و گاز - ارزیابی و آزمایشات محصولات رزوه دار ( جداره ها - لوله ها و خطوط انتقال ) .

### ISO 14284

فولاد و آهن - نمونه گیری و آماده سازی نمونه ها جهت آنالیز شیمیائی .

### ISO 15156-2:2003

صنایع نفت و گاز - مواد اولیه جهت مصرف در محیط های همراه با گاز ترش در نفت و گاز - قسمت دوم مقاومت به ترکیبها در لوله های فولادی کربنی و آلیاژها کم کربن و استفاده چدنها .

### ISO 17640

آزمایشات غیر مخرب جوش - آزمایش آلتراسونیک جوش محیطی لوله .

### ISO 19232-1:2004

آزمایشات غیر مخرب - کیفیت تصویر رادیوگرافی - قسمت اول : شاخص کیفیت تصویر ( نمونه سیمی ) تعیین مقدار کیفیت تصویر رادیوگرافی .

### EN1024:2004

تولیدات فولادی - انواع مدارک بازرسی

### A.P.I Spce 5B2

مشخصات فنی و معیارها برای بازرسی لوله های روزه دار - فشار سنج ها و لوله های جداره ها و خطوط لوله .

### A.P.I RP 5A3

نحوه عمل توصیه شده برای لوله های جداره چاهها و لوله ها و خطوط لوله .

### A.P.I RP 5L3

شرایط و معیارهای آزمایش سقوط وزنه D.W.T.T

### ASNT-SNT-TC-1A

شرایط و معیارهای آزمایشات غیر مخرب .

### ASTM-A370

استاندارد روشهای تست و تعاریف آزمایشات خواص میکانیکی .

## API Specification 5L/ISO 3183

**ASTM-A435**

استاندارد مشخصات فنی آزمایش آلتروسونیک (امواج صوتی) ورقهای فولادی .

**ASTM-A578**

استاندارد مشخصات فنی آزمایش آلتروسونیک (امواج صوتی) ورقهای فولادی برای مصارف خاص .

**ASTM-A751**

استاندارد روش تست و اصطلاحات فنی آنالیز شیمیائی فولاد .

**ASTM-A941**

اصطلاحات فنی و علمی مربوط به فولاد - فولادهای ضد زنگ - آلیاژهای آهنی .

**ASTM-A986**

استاندارد آزمایشات سختی سنجی فولاد .

**ASTM-A1038**

استاندارد آزمایش سختی سنجی با دستگاه قابل حمل به روش آلتروسونیک (امواج صوتی) امیدانسی **A95b** ( با جریان متناوب ) .

**ASTM-E8**

استاندارد آزمایش کشش برای مواد فولادی .

**ASTM-E18**

استاندارد روش آزمایشات سختی سنجی به روش راکول و سختی سنجی سطحی راکول برای مواد فولادی .

**ASTM-E92**

استاندارد روش آزمایشات سختی سنجی به روش ویکرز برای مواد فولادی .

**ASTM-E94**

استاندارد راهنما برای آزمایش رادیوگرافی .

**ASTM-E110**

استاندارد روش آزمایش برای تعیین سختی سنجی به روش نفوذپذیری با دستگاه قابل حمل .

**ASTM-E114**

استاندارد روش آزمایش آلتراسونیک (امواج صوتی) به روش پالس اکو - ( روش کنتاکت کردن ) .

**ASTM E164**

استاندارد آزمایش آلتراسونیک (امواج صوتی) به روش تماسی برای منطقه جوش .

**ASTM-E165**

استاندارد روش آزمایش مایعات نفوذ کننده .

**ASTM-E213**

استاندارد روش آزمایش آلتراسونیک (امواج صوتی) برای فولاد لوله های فولادی .

**ASTM-E273**

استاندارد روش عملی آزمایش آلتراسونیک (امواج صوتی) برای ناحیه جوش در لوله های دارای درز جوش .

**ASTM-E309**

استاندارد روش عملی آزمایش ادی کارنت **E.C** (جریانهای گردابی) برای لوله های فولادی به روش اشباع مغناطیسی

**ASTM-E570**

استاندارد روش عملی آزمایش نشت یابی پودری برای تولیدات فولادی فرومگنتی .

**ASTM E587**

استاندارد آزمایش آلتراسونیک (امواج صوتی) با پراب زاویه ای به طریق تماسی .

**ASTM-E709**

استاندارد راهنمای آزمایش مگنت .

**ASTM-E747-04**

استاندارد روش عملی طراحی - ساخت - طبقه بندی و رده بندی شاخصهای کیفیت تصاویر رادیوگرافی .

**ASTM-E1290**

استاندارد روش آزمایش اندازه گیری جابجایی نوک ترکها .

**ASTM-E1806**

استاندارد روش عملی نمونه گیری و تعیین آنالیز شیمیائی مواد فولادی و آهن .

**ASTM-E1815-06**

استاندارد و روش آزمایش برای کلاسه بندی و طبقه بندی فیلمهای رادیوگرافی .

**ASTM-G39**

استاندارد روش عملی آماده سازی نمونه های خمش و آزمایش خوردگی و نمونه آن جهت آزمایش .

**NACETMO177 : 2005**

آزمایشگاه خوردگی جهت انجام آزمایشات مقاومت SCC و HIC (مقاومت در برابر گسترش ترک در محیط تحت

تنش و نفوذ هیدروژن).

**NACE TMO284:2003**

استاندارد روش ارزیابی خطوط لوله و مخازن تحت فشار در آزمایش مقاومت ترکهای ایجاد شده در اثر نفوذ

هیدروژن.

**۴ – اصطلاحات و تعاریف**

برای اهداف این مجموعه (سند – مدرک) اصطلاحات و تعاریف .

– در ASTM A 941 یا ISO 6929 برای تولیدات فولادی .

– در ASTM A 941 یا ISO 4885 برای عملیات حرارتی .

Annex N در استانداردهای ASTM A 370 یا ISO 10474 - ISO 377-ISO 404 هر کدام که قابل اجرا باشد

ضمیمه B برای انواع روشهای نمونه گیری ، بازرسی و مدارک فنی بازرسی به جز آنچه در تعاریف 4.1 تا 4.53

آورده شده قابل اجرا خواهد بود .

**4.1 As-agreed (توافق کردن)**

شرایطی که مورد موافقت خریدار و سازنده قرار می گیرد و در سفارش خریدار قید می گردد .

**نکته:** برای مثال این گروه از موارد در بند 7.2.a آورده شده است .

**4.2 As-rolled (نورد)**

شرایط تحویل بدون هرگونه عملیات نورد کردن و یا عملیات حرارتی .

**4.3 Cold Expanded pipe (لوله هائیکه با عملیات سرد منبسط می شوند)**

لوله هائیکه با توجه به درجه حرارت محیط تولید ، با یک سیستم هیدرواستاتیکی داخلی یا یک دستگاه منبسط

کننده مکانیکی برای تمام طول لوله محیط آن (هم از نظر شعاعی و هم در طول) به اندازه قطر اسمی تنظیم

میشوند.

**4.4 Cold Sized pipe (لوله هائیکه با عملیات سرد به اندازه اسمی می رسند)**

لوله هائیکه پس از فرم دهی (شامل لوله های سایز شده در روش E.W) با توجه به درجه حرارت تولید لوله به

منظور افزایش یا کاهش قطر یا محیط لوله دائماً (تا به حد رساندن قطر اسمی) برای تمام یا قسمتی از طول لوله

تحت عملیات فرم دهی به روش سرد قرار می گیرند .

**4.5 Cold Finishing (عملیات کار سرد)**

عملیات کار سرد (عملیات کشش سرد) با یک ضریب کشیدگی دائم بیشتر از ۱/۵٪ .

**نکته:** میزان ضریب ثابت تنش به طور کلی اختلاف بین انبساط سرد و سایز شدن سرد می باشد .

**4.6 Cold Forming (فرم دهی به روش سرد)**

روشی که در آن بدون عملیات حرارتی پلیت فولادی تبدیل به لوله می شود .

**4.7 Continuous Welding (جوشکاری پیوسته)**

روش ایجاد یک خط جوش توسط حرارت یک کوره (مقطع حرارتی) و فشار مکانیکی لبه های حرارت دیده به درون یکدیگر جاییکه به طور مرتب و پی در پی کویلها (قرقره ها) به یکدیگر به صورت لب به لب اتصال داده می شوند تا بطور پیوسته تحت عملیات جوشکاری قرار گیرند .

**4.8 Cow pipe (جوش ترکیبی لوله)**

تولیدات لوله ای شکل که دارای یک یا دو سیم جوش طولی با یک سیم جوش مارپیچ تولید شده توسط ترکیبی از جوشکاری با گاز محافظ (mag یا mig) و جوشکاری زیر پودری به طوریکه گرده جوش قوسی تحت محافظ گاز به صورت کامل توسط فرآیندهای جوشکاری زیر پودری برداشته نمی شود .

**4.9 Cowh pipe (جوش ترکیبی لوله به روش مارپیچ)**

تولیدات لوله ای شکل که دارای یک سیم جوش مارپیچ که ترکیبی از جوشکاری با گاز محافظ (mag یا mig) و جوشکاری زیر پودری به طوریکه گرده جوش قوسی تحت محافظ گاز به صورت کامل توسط فرآیندهای جوشکاری زیر پودری برداشته نمی شود .

**4.10 Cowl pipe (جوش ترکیبی لوله به روش مستقیم)**

تولیدات لوله ای شکل دارای یک یا دو خط جوش طولی تولید شده توسط ترکیبی از جوشکاری با گاز محافظ (mag یا mig) و جوشکاری زیر پودری به طوریکه گرده جوش قوسی تحت محافظ گاز به صورت کامل توسط فرآیندهای جوشکاری زیر پودری برداشته نمی شود .

**4.11 Cow Seam (درز جوش ترکیبی)**

جوش طولی یا مارپیچ تولید شده با ترکیبی از جوشکاری با گاز محافظ (mag یا mig) و جوشکاری زیر پودری به طوریکه گرده جوش قوسی تحت محافظ گاز به صورت کامل توسط فرآیندهای جوشکاری زیر پودری برداشته نمی شود .

**4.12 Cw pipe (جوش پیوسته)**

تولیدات لوله ای شکل دارای یک خط جوش طولی که به صورت پیوسته جوشکاری می شوند .

**4.13 Defect (عیب)**

نقص یا عیب یک اندازه و یا تعدادی سیاهی بزرگتر از مشخص شده در این استاندارد بین المللی .

**4.14 Ew pipe (جوشکاری به روش الکتریکی)**

تولیدات لوله ای شکل دارای یک خط جوش طولی تولید شده توسط جوشکاری الکتریکی با فرکانس بالا یا پائین .

**4.15 Ew seam (سیم جوش به روش الکتریکی)**

سیم جوش طولی ایجاد شده توسط جوشکاری الکتریکی .

**4.16 Electric welding (جوشکاری الکتریکی)**

روشی جهت ایجاد سیم جوش توسط جوشکاری مقاومت الکتریکی به طوریکه دو لبه ورق پس از اینکه توسط جریان الکتریکی به حالت خمیری شکل در آمدند با فشار مکانیکی در یکدیگر ادغام شوند . در این حالت جریان الکتریکی ممکن است حالت Induction (القائی) یا Conduction (به صورت تماسی و نقطه ای) باشد .



**4.17 Gas metal arc welding (جوشکاری با گاز محافظ)**

فرآیندی از جوشکاری در خصوص به هم پیوستن فولاد ( بصورت مذاب) که فولاد توسط گرما و برقراری قوس الکتریکی به طور پیوسته بین الکترود و قطعه کار به وجود می آید. به طوریکه قوس الکتریکی و همچنین حوضچه مذاب به طور دائم توسط پوششی از گاز محافظت می شود.

**نکته:** از سیستم فشار استفاده نمی شود و فلز پرکننده همان الکترود است.

**4.18 HFW pipe (لوله های تولید شده با فرکانس بالا)**

به لوله هائیکه از طریق فرکانس جریان الکتریکی با فرکانس مساوی یا بزرگتر از 70KHZ تولید می شود اطلاق می گردد.

**4.19 If agreed (اگر توافق شده باشد)**

چنانچه شرایطی تعیین شده یا فراتر از حد تعیین شده باشد و مورد موافقت کارفرما و سازنده قرار گرفته و در سفارش خریدار قید شده باشد.

**نکته:** برای مثال تمام مواردی که در بند 7.2.C مشخص شده است.

**4.20 Imperfection (نقص)**

هر گونه ناپیوستگی یا بی نظمی (ناهمگنی) در دیواره یا روی سطح بوجود آمده که توسط سیستم های بازرسی شرح داده شده در این استاندارد آشکار می شوند.

**4.21 Indication (علائم)**

نشانه یا علائم که توسط سیستم های آزمایشگر غیر مخرب بدست می آید.

**4.22 Information (بازرسی)**

فعالیت‌هایی از قبیل اندازه گیری ها - آزمایشات - تست ها و معیار قرار دادن یک یا چند آزمایش یک تولید و بررسی و تطابق نتایج این فعالیتها با شرایط مشخصات فنی سفارش.

**نکته:** اقتباس از ISO 404.

**4.23 Instrument standardization (استاندارد کردن تجهیزات)**

تنظیمات سیستم های آزمایشگر غیر مخرب بر اساس مقدارهای مشخص شده مرجع استاندارد.

**4.24 Joints (اتصالات)**

دو یا سه قطعه لوله که توسط سازنده به یکدیگر از طریق جوشکاری محیطی متصل شده باشند.

**4.25 Lamination (دولایی)**

جدایش داخلی که درون فولاد رخ می دهد و عموماً به صورت لایه ای به موازات سطح لوله ها است.

**4.26 Laser welding (جوشکاری لیزری)**

فرآیندی برای ایجاد کردن یک سیم جوش از طریق استفاده از جوشکاری لیزری با تکنیک پرتویی از اشعه لیزر که باعث ایجاد حوضچه مذاب و جوشکاری لبه ها که همراه یا بدون عملیات حرارتی پیش از جوشکاری لبه ها (پیش گرمی) به طوریکه محافظت قوی توسط گاز انجام می شود.

**4.27 LFW pipe (لوله های تولید شده با فرکانس پایین)**

لوله های تولید شده توسط جوشکاری با فرکانس کمتر از 70KHZ.

**4.28 Lw pipe (لوله های جوش لیزری)**

لوله های تولید شده که دارای یک خط جوش مستقیم لیزری هستند.

**4.29- Manufacturer (سازنده)**

شرکت - کارخانه - کارخانجات - مسئول ساخت و مارکینگ تولید مطابق با شرایط این استاندارد بین المللی .

**نکته ۱:** سازنده شامل یک کارخانه لوله سازی ، پردازشگر ، سازنده اتصالات یا لوله های رزوه دار .

**نکته ۲:** برگرفته از ISO 11961 .

**4.30- Non-destructive inspection (آزمایشات غیر مخرب)**

**نکته:** همچنین رجوع شود به آزمایشات غیرمخرب

**توضیح:** تعریف قبلی این فعالیتها (NDT) بوده ، هرچند بازرسی های غیرمخرب بصورت مشخص شده اعمال می شوند .

بازرسی و آزمایشاتی که عیوب را آشکار می کند که این آزمایشات عبارتند از رادیوگرافی آلتراسونیک یا دیگر روشهای مشخص شده در این استاندارد به طوری که هنگام آزمایش هیچگونه تنش یا خلل یا شکستگی را برای قطعه به وجود نیاورد .

**4.31- Normalizing formd (نرمال کردن - یکنواخت کردن دانه بندی ها)**

لوله های تولید شده بسته به نتیجه حاصله از روش فرم دهی که در نهایت منجر به تغییر فرم با یک درجه حرارت مشخص بدست می آید . عمده خواص ( مواد ) یا معادل آن مانند خواص مکانیکی مشخص شده در استاندارد پس از عملیات نرمال کردن بدست می آید .

**4.32- Normalizing rormd (عملیات نرمال کردن نورد)**

لوله هاییکه دارای اثراتی از عملیات نورد می باشند که منجر به تغییر فرم می شوند عمده خواص مواد یا معادل آن مانند خواص مکانیکی مشخص شده در استاندارد پس از عملیات نرمال کردن بدست می آید .

**4.33- Pipe body (بدنه لوله)**

برای لوله های بدون درز ، تمام بدنه لوله ، برای لوله های دارای درز جوش ، تمام بدنه لوله به جز جوش و منطقه متأثر از حرارت HAZ .

**4.34- Pipe grade (درجه لوله)**

درجه بندی لوله از نظر استحکام .

**نکته:** آنالیز شیمیائی و یا وضعیت عملیات حرارتی در درجه بندی لوله ها ممکن است تفاوت داشته باشد .

**4.35- Pipe mill (خط تولید لوله)**

کارخانه ، شرکت یا گروهی که امکانات و تسهیلات ساخت لوله را دارند .

**نکته:** برگرفته از ISO 11960 .

**4.36- Processor (برنامه ریزی تولید)**

کارخانه یا شرکت یا گروهی که با توجه به توانائی و امکانات عملیات حرارتی بتواند لوله را در کارخانه لوله تولید نماید .

**نکته:** برگرفته از ISO 11960 .

**4.37- Product analysis (آنالیز تولید)**

آنالیز شیمیائی لوله - پلیت یا تسمه

**4.38- Purchaser (خریدار)**

مسئولیت دار دو قسمت تعیین و تعریف مشخصات فنی تولید محصول و پرداخت کننده وجه آن .

**4.39 - Quenching and tempering ( عملیات کوئنچینگ و تمپرینگ - خنک کردن و حرارتی )**

عملیات سرد کردن سریع و بازگشت دادن آن توسط عملیات حرارتی مجدد جهت بهبود سختی و کاهش سطح تنشهای باقیمانده .

**4.40 - Saw pipe (لوله های درز جوش دار - جوش زیر پودری)**

لوله های تولید شده که دارای یک یا دو خط جوش مستقیم یا یک خط جوش مارپیچ و به روش جوشکاری زیر پودری تولید می شوند .

**4.41 - Saw pipe (لوله های درز جوش دار - جوش مارپیچ)**

لوله های تولید شده که دارای یک خط جوش مارپیچ ( اسپیرال ) باشند و به روش جوشکاری زیر پودری تولید شده باشد .

**4.42 - Saw pipe (لوله های درز جوش دار - جوش مستقیم)**

لوله های تولید شده که دارای یک خط جوش مستقیم و به روش جوشکاری زیر پودری تولید شده باشند .

**4.43 - Saw seam (جوش زیر پودری)**

جوشهای درز مستقیم یا مارپیچ که به روش جوشکاری زیر پودری انجام می شود .

**4.44 - Seamless pipe (لوله های بدون درز)**

لوله های بدون درز جوش که به یک روش فرم دهی گرم تولید و در نهایت می تواند با عملیات ساینز کردن سرد به شکل و اندازه های دلخواه رساند .

**4.45 - Service condition (وضعیت سرویس یا بهره برداری)**

وضعیت استفاده آن چیزی است که در سفارش خریدار مشخص شده است .

**نکته :** در این استاندارد اصطلاحهای ( سرویس ترش ) و ( سرویس خشکی ) به عنوان وضعیت استفاده می باشند .

**4.46 - Strip/plate end weld (جوش انتهائی تسمه یا پلیت)**

به جوشی اطلاق می شود که دو انتهای پلیت یا کوئل را به یکدیگر متصل می کند .

**4.47 - Submerged arc welding (جوش زیر پودری)**

روشی از جوشکاری که در آن به دلیل ذوب و بهم پیوستگی مواد فلزی که در اثر حرارت بوجود آمده به همراه یک قوس الکتریکی که بین الکترود و قطعه ایجاد می شود بوجود می آید . جاییکه این قوس الکتریکی و حوضچه مذاب توسط پوششی از پودر فلاکس محافظت می شود .

**نکته :** در این روش از عملیات فشار استفاده نمی شود و قسمتی از مواد پرکننده الکترود می باشد .

**4.48 - Tack weld (جوش مقطعی)**

یک جوش پیوسته یا ناپیوسته که به منظور نگهداشتن لبه های آماده جوشکاری تا پایان عملیات جوشکاری اصلی استفاده می شود .

**4.49 - Test unit (نمونه آزمایش)**

تعدادی لوله که دارای قطر خارجی و ضخامت اسمی مشخص و از کوئل / پلیت ها و با روش نورد گرم یکسان تولید ( و قابلیت جوشکاری به یکدیگر را دارند ) و تحت عملیات پروسه تولید یکسان و از یک مجموعه ذوب و جهت استفاده در شرایط یکسان ساخته شده باشند .

تعیین تعداد لوله هائی که مربوط به یک قطر و ضخامت مشخص از ذوب مشابه که تحت یک روش مشخص تولید شده اند .

**4.50 Thermomechanical forming (فرم دهی به روش ترمو مکانیکی)**

در فرآیند شکل دهی گرم لوله ، تغییر شکل نهائی در یک رنج دمائی معین بدست می آید که در آن شرایط مواد با خواص معین صرفاً به تنهائی و یا با تکرار عملیات حرارتی حاصل نمی شود . نظیر تغییر شکلی که به همراه خنک کاری و سرد کاری و احتمالاً افزایش سرعتهای سرد کردن به همراه عملیات بازگشت یا بدون بازگشت و بازگشت ذاتی بدست می آید .

**توجه :** عملیات حرارتی ثانویه یا بعدی که بالاتر از  $580^{\circ}\text{C}$  یا  $1075^{\circ}\text{F}$  باشد نوعاً باعث کاهش استحکام می گردد .

**4.51 Thermomechanical rolled (نورد ترمو مکانیکی)**

شرایط نهائی تولید لوله هائی که مواد اولیه آنها از فرآیندهای نورد گرم بدست می آید ( برای تسمه و ورق ) می باشد در حالیکه تغییر شکل نهائی در یک رنج دمائی معین انجام شده که در آن شرایط مواد و خواص آن صرفاً به تنهائی و یا با تکرار عملیات حرارتی بدست نمی آید نظیر تغییر شکل یا عملیات سرد کردن و احتمالاً افزایش زمان در سرعت سرد کردن .

**توجه :** عملیات حرارتی ثانویه یا بعدی که بالاتر از  $580^{\circ}\text{C}$  یا  $1075^{\circ}\text{F}$  باشد نوعاً باعث کاهش استحکام می گردد .

**4.52 Undercut (بریدگی کنار جوش)**

شیار یا بریدگی کنار جوش که در واقع بین جوش و فلز بوجود می آید .

**4.53 Unless othedwise agreed (اگر توافق ، مورد دیگری باشد)**

شرایط بایستی اجرا شوند مگر اینکه راه دیگر یا پیشنهاد دیگری که مورد توافق بین خریدار و سازنده مطرح و در سفارش خریدار قید شده باشد .

**نکته :** برای مثال موارد مطرح شده در ( 7.2.b ) .

**4.54 Welded pipe (لوله های دارای درز جوش)**

CW,COWH,COWL,EW,HEW,LFW,LW,SAWH,SAWL PIPE

**4.55 Sample (نمونه)**

مقدار و تعداد کافی نمونه از مواد مورد مصرف تولید جهت آزمایشات لازم (یک یا بیشتر)

**4.56 Test piece (قطعه نمونه)**

قسمتی از نمونه اصلی که دارای ابعاد مشخص و ماشین کاری شده ، جهت آزمایشات آماده می شود .

**توضیح :** تمامی دیگر شرایط ISO377 را این استاندارد به اندازه کافی پوشش می دهد .

**4.57 Informative elements (اساس اطلاعات)**

پایه اصلی اطلاعات عبارتند از :

(a) مدارک شناخته شده و مربوطه که نشاندهنده و در برگیرنده سوابق قبلی ، توسعه ، و ارتباط با دیگر مدارک و مستندات ، یا

(b) تهیه اطلاعات اضافی جهت کمک به درک یا استفاده بهینه از مدارک .

**4.58 Normative elements (معیارهای اصولی)**

معیارهای شرح داده شده دامنه مستندات و مدارک و هم تهیه شرایطی جهت اجرایی کردن استاندارد

**4.59 Heat (ذوب)**

مواد ساخته و تولید شده از یک سیکل از روش ذوب مواد

**4.60 Flux core arc welding (الکترودهای همراه با پودر Flux درون آنها)**

عملیات جوشکاری که در آن از بهم آمیختگی فلز اصلی که با حرارت قوس الکتریکی ذوب می شود و بطور پیوسته با فلز پرکننده (الکتروود) بصورتی که پودر فلاکس از درون الکتروود که بصورت تیوپ فلزی می باشد عملیات محافظت از جوش را بعهده دارد .

**نکته:** در روشهای مشابه ، محافظت بیشتر از حوضچه مذاب از طریق گاز با مخلوطی از گازها بدست می آید .

**4.61 Shielded metal arc welding (محافظت قوس الکتریکی جوشکاری)**

عملیات جوشکاری که از بهم آمیختگی فلز اصلی و با حرارت قوس الکتریکی ، توسط الکتروودی که محافظت پوشش پودر فلاکس دارد با قطعه کار ایجاد می کند ، عملیات جوشکاری صورت می گیرد . محافظت از حوضچه مذاب توسط پوشش پودر فلاکس که بر اثر تجزیه صورت می گیرد .

**نکته:** این عملیات تحت فشار انجام نمی گیرد و محافظت توسط پودر از تجزیه الکتروود با پوشش انجام می شود .

**4.62 Ladle refining (خالص کردن به روش برداشتن)**

مرحله ای از عملیات ریخته گری و ساخت فولاد که به آن *Post steelmaking* گفته می شود و قبل از ریخته گری جهت بهبود کیفیت اقداماتی از قبیل شرایط *Degassing* (گاز زدایی) یا سولفور زدایی و روشهای متفاوت برای خالص کردن مواد ذوب از ناخالص هایی حبس شده انجام می گیرد .

**4.63 Mother coil (کویل اصلی یا کویل مادر)**

کویل تولید شده به روش نورد گرم که از طریق نورد کردن همراه با عملیات حرارتی اسلب تولید شده و جهت تولید یک یا تعداد بیشتری لوله بکار می رود .

**4.64 Mother plate (پلیت اصلی یا پلیت مادر)**

پلیت تولید شده به روش گرم که از طریق نورد کردن همراه با عملیات حرارتی یک اسلب تولید شده و جهت تولید یک یا تعداد بیشتری لوله بکار می رود .

**4.65 Daughter coil (کویلهای زیر مجموعه یا کویلهای دختر)**

قسمتی جدا شده از فولاد اصلی که به طریق شکاف دادن - برش و یا قیچی کردن از کویل مادر جدا شده و ممکن است برای تولید یک یا تعداد بیشتری لوله بکار رود .

**4.66 Daughter plate (پلیتهای زیر مجموعه یا پلیتهای دختر)**

قسمتی جدا شده از فولاد اصلی که به طریق شکاف دادن - برش و یا قیچی کردن از پلیت مادر جدا شده و ممکن است برای تولید یک یا تعداد بیشتری لوله بکار رود .

**توضیح:** پاراگراف (*Ladle refining*) جهت کامل کردن تعریف ، به ادامه پاراگراف 8.3 اضافه شود .

**نکته:** این عملیات تحت فشار انجام نمی گیرد و محافظت توسط پودر از تجزیه الکتروود با پوشش انجام می شود .

**توضیح:** تعاریف اضافه شده به جهت روشنی مطالب می باشند .

ضمیمه N

**5- نشانه ها و حروف اختصاری**

5.1- نشانه ها .

A- طول جوش انتهائی تسمه / پلیت .

Af- ازدیاد طول بعد از شکست مشخص و گرد شده به نزدیکترین درصد .

Ayb- قطر مندرل یا رول آزمایش خمش .

AL- سطح داخلی لوله بر حسب میلیمتر مربع (اینچ مربع) .

## API Specification 5L/ISO 3183

- AP- قسمتی از دیواره لوله ( ضخامت ) بر حسب میلیمتر ( اینچ مربع ) .
- AR- *end sealing* بر حسب میلیمتر ( اینچ مربع ) .
- Ac- قسمتی از نمونه تنسایل بر حسب میلیمتر ( اینچ مربع ) .
- b- وضعیت پهنای لبه لوله *Face* .
- B- فاصله دیواره ها یا فاصله بین فکهای نگهدارنده در آزمایش خمش .
- C- *Constant* ( ثابت - پایدار - دائمی ) که به سیستم مورد استفاده ( سیستم ابعاد ) بستگی دارد .
- CEw- معادله کربن که اساس آن انستیتو بین المللی معادله جوشکاری است .
- CE Pcm- معادل کربن که اساس آن بر مبنای بخش شیمیائی می باشد .
- d- محاسبه قطر داخلی بر مبنای میلیمتر ( اینچ ) .
- Da- قطر خارجی تعیین شده توسط سازنده پس از اندازه کردن بر اساس میلیمتر ( اینچ ) .
- Db- قطر داخلی تعیین شده توسط سازنده پس از اندازه کردن بر اساس میلیمتر ( اینچ ) .
- D- قطر اسمی لوله بر اساس میلیمتر ( اینچ ) .
- F- فرکانس بر اساس هرتز ( سیکل در ثانیه ) .
- Kv- انرژی شکست نشان داده شده در حالت ضخامت کامل ( آزمایش چارپی ) .
- L- طول لوله .
- NI- حداقل طول لوله مشخص شده - ابعاد کوپلینگ - حداقل طول لوله .
- P- فشار های درون تست بر اساس مگاپاسکال .
- PR- فشار داخلی رم آب بندی بر اساس مگاپاسکال .
- Q- قطر مشخص شده اتصالات .
- R- شعاع .
- Ra- شعاع مندرل دستگاه آزمایش خمش .
- Rb- شعاع قالب دستگاه آزمایش خمش .
- Ro- شعاع خارجی لوله .
- Rm- استحکام کشش .
- Rp 0.2- تنش تسلیمی ( در 0.2 % خطا ) .
- Rt 0.5- تنش تسلیمی ( در 0.5 % خطا ) .
- Sr- نسبت اندازه کردن .
- S- تنش *hoop* برای آزمایش *H.T* .
- t- ضخامت تعیین شده لوله بر حسب میلیمتر ( اینچ ) .
- Tmin- حداقل ضخامت دیواره لوله بر حسب میلیمتر ( اینچ ) .
- U- حداقل استحکام تنسایل بر حسب مگاپاسکال .
- Vj- سرعت حرکت در سیستم آلتراسونیک بر حسب ثانیه بر متر .
- W- قطر خارجی کوپلینگ .
- $\sigma$  - تنش ( کشش )
- $\lambda$  - طول موج .
- PI- جرم یا کیلوگرم متر برای لوله های دو سر ساده .
- 6n- روش هوپ استری ( تنش ضربه ای ) برای آزمایش فشار آب لوله ها .

## 5.2- حروف اختصاری

**Cowh** - جوشکاری ترکیبی به صورت مارپیچ در حین ساخت .

**Cowl** - جوشکاری ترکیبی به صورت مستقیم در حین ساخت .

**Ctod** - جا به جایی ترک .

**CVN** - آزمایش چارپی با شیار V شکل .

**CW** - جوشکاری پیوسته لوله های در حال تولید .

**DWT** - آزمایش سقوط وزنه .

**EDI** - اطلاعات الکترونیکی .

**EW** - جوش مقاومت الکتریکی یا جوش القائی لوله های در حال ساخت .

**HAZ** - منطقه متأثر از حرارت جوشکاری .

**HBW** - سختی سنجی به روش برینل .

**HFW** - لوله هائیکه به روش جوش مقاومت الکتریکی با فرکانس بالا تولید می شوند .

**HIC** - ترک بر اثر نفوذ هیدروژن .

**HRC** - سختی سنجی به روش راکول در جدول C .

**HV** - سختی سنجی به روش ویکرز .

**LFW** - لوله هائیکه به روش جوش مقاومت الکتریکی با فرکانس پائین تولید می شوند .

**LW** - لوله هائیکه به روش جوش لیزری تولید می شوند .

**NDT** - آزمایشات غیر مخرب .

**NDI** - بازرسیهای غیرمخرب .

**توضیح:** بازرسیهای غیرمخرب در بخش **NDT** تعریف می شود هر چند عملیات بازرسیهای غیرمخرب در مواقعی که مشخص شده اعمال می شود .

**PSL** - طبقه بندی تولیدات .

**SAWH** - جوشکاری زیر پودری اسپیرال ( مارپیچ ) برای لوله های در حال تولید .

**SAWL** - جوشکاری زیر پودری درز مستقیم برای لوله های در حال تولید .

**SSC** - ترکهای ناشی از محیط خورنده و تحت تنش .

**SWC** - ترکهای تدریجی .

**TFL** - برقراری جریان در خط لوله .

**T2-T3** - طبقه بندی فیلم های رادیوگرافی .

**USC** - سیستم اندازه گیری آمریکائی .

## 6- طبقه بندی لوله - فولاد و وضعیت تحویل آنها

### 6.1- طبقه بندی لوله و فولاد

6.1.1- برای لوله های رده **PSL1**، تعیین هویت لوله بر اساس درجه فولاد ( انتخاب شده توسط نام فولاد ) و بر اساس جدول شماره 1 آن شامل یک حرف یا یک شماره که آن مشخص کننده درجه استحکام لوله که با علائم مشخص آنالیز شیمیائی فولاد ارتباط دارد .

**نکته:** برای شناسائی فولاد درجه ( گرید ) **A** , **B** هیچگونه علامت برای درجه استحکام آنها وجود ندارد هر چند بخش عددی بیانگر حداقل استحکام تسلیمی می باشد یا ( با گرد کردن عدد رو به بالا ) حداقل تنیش تسلیمی می باشد ( بر حسب **PSI** در سیستم آمریکائی ) و پسوند **P** نشانگر اینکه فولاد دارای محدوده عنصر فسفری می باشد .

## API Specification 5L/ISO 3183

6.1.2- برای لوله های رده *PSL2* مشخص شده در جدول 1 و شامل یک حرف یا شماره مشخص کننده رده فولاد یا لوله بر اساس تنش تسلیمی می باشد ( نام فولاد بر اساس رده بندی فولاد ) که با توجه به وضعیت آنالیز شیمیائی فولاد و افزودن یکی از حروف *M* یا *Q-N-R* وضعیت لوله مشخص می شود .

**نکته 1:** برای شناسائی فولادهای گرید *B* بدون هیچگونه علائم نشان دهنده استحکام تسلیمی هر چند بخش عددی دیگر شناسایی ها نشان دهنده حداقل تنش تسلیمی فولاد بر اساس سیستم *SI* یا *USC* می باشد .

**نکته 2:** برای سرویس ترش ( گاز ترش ) به *H.4.1.1* رجوع کنید .

**نکته 3:** برای سرویسهای دریایی به *J.4.1.1* رجوع کنید .

6.1.3- دیگر رده های فولادها آنهایی هستند که بر اساس علائم اروپائی در جدول یک برای راهنمایی مشخص شده اند .

در کشورهای اروپایی استانداردهای دیگری برای دیگر لوله های فولاد دارند .

### 6.2- وضعیت تحویل ( شرایط کاربرد )

6.2.1- برای هر سفارش شرایط کاربرد لوله های *PSL1* توسط سازنده مشخص خواهد شد مگر اینکه در سفارش توسط خریدار تعیین شده باشد و شرایط کاربرد آنها مطابق جدول 1 و 3 خواهد بود .

6.2.2- برای لوله های *PSL2* شرایط کاربرد مطابق سفارش و بر اساس نام فولاد خواهد بود .



## API Specification 5L/ISO 3183

**Table 1 – Pipe grades , steel grades and acceptable delivery conditions**

<b>PSL</b>	<b>Delivery condition</b>	<b>Pipe grade/ steel Grade<sup>a,b</sup></b>
<b>PSL 1</b>	<i>As-rolled,normalizing rolled,normalized or normalizing formed</i>	<i>L175 or A25</i>
		<i>L175P or A25P</i>
		<i>L210 or A</i>
	<i>As-rolled,normalizing rolled,thermomechanical rolled, thermomechanical formed, normalizing formed,normalized and tempered; if agreed, quenched and tempered SMLS pipe only</i>	<i>L245 or B</i>
		<i>L290 or X42</i>
		<i>L320 or X46</i> <i>L360 or X52</i> <i>L390 or X56</i>
<i>L415 or X60</i> <i>L450 or X65</i> <i>L485 or X70</i>		
<b>PSL</b>	<b>Delivery condition</b>	<b>Grade<sup>a,b</sup></b>
		<b>Pipe grade/ steel</b>
<b>PSL 2</b>	<i>As- rolled</i>	<i>L245R or BR</i>
		<i>L290R or X42R</i>
	<i>Normalizing rolled , normalizing formed , normalized or normalized and tempered</i>	<i>L245N or BN</i>
		<i>L290Nor X42N</i>
		<i>L320N or X46N</i>
		<i>L360N or X52N</i>
		<i>L390N or X56N</i>
		<i>L415N or X60N</i>
	<i>Quenched and tempered</i>	<i>L245Q or BQ</i>
		<i>L290Q or X42Q</i>
		<i>L320Q or X46Q</i>
		<i>L360Q or X52Q</i>
		<i>L390Q or X56Q</i>
		<i>L415Q or X60Q</i>
		<i>L450Q or X65Q</i>
		<i>L485Q or X70Q</i>
		<i>L555Q or X80Q</i>
		<i>L625Q or X90Q</i>
	<i>L690Q or X100Q</i>	
	<i>Thermomechanical rolled or thermomechanical formed</i>	<i>L245M or BM</i>
<i>L290M or X42M</i>		
<i>L320M or X46M</i>		
<i>L360M or X52M</i>		
<i>L390M or X56M</i>		
<i>L415M or X60M</i>		
<i>L450M or X65M</i>		
<i>L485M or X70M</i>		
<i>L555M or X80M</i>		
<i>Thermomechanical rolled</i>	<i>L625Mor X90M</i>	
	<i>L690Mor X100M</i>	
	<i>L830M or X120M</i>	

**Annex N (a)** برای گریدهای بین درجات اصلی ، گرید فولاد باید به یکی از روشهای زیر فرمت شده باشد :

۱- حرف **L** نشان دهنده حداقل تنش تسلیمی بر حسب **Mpa** (مگاپاسکال) و برای لوله های **PSL2** ، حرف نشاندهنده شرایط سرویس (**R,N,Q or M**) باید با فرمت بالا سازگاری داشته باشد .

۲- حرف **X** که بعد از آن دو یا سه عدد آورده می شود نشاندهنده مقدار حداقل معادل تنش تسلیمی ضربدر **1000(Psi)** می باشد و برای لوله های **PSL2** همراه با یکی از حروف (**R,N,Q or M**) که نشاندهنده وضعیت نورد کردن برای شرایط سرویس دهی و سازگاری با فرمت ذکر شده می باشد .

**(b)** استفاده از حروف (**R, N, Q یا M**) برای گریدهای **PSL2** بسته به نوع درجه فولاد می باشد .

**توضیح:** روش نورد بصورت *Quenched and tempered* برای شرایط تحویل لوله های *PSL2* در گریدهای *L 625 or X90* و *L 690 or X100* قابل قبول است.

### 7-اطلاعاتی که بایستی توسط خریدار تهیه شود

#### 7.1-اطلاعات عمومی

سفارش خریدار بایستی حاوی اطلاعات زیر باشد.

- (a) مقدار (شامل وزن کل یا طول کل لوله ها).
- (b) رده بندی لوله (۲ یا ۱) *PSL*.
- (c) نوع لوله (جدول ۲ را ببینید).
- (d) مرجع استاندارد *ISO 3186*.
- (e) درجه فولاد (به پاراگرافهای *J.4.1.1* یا *H.4.1.1* رجوع کنید) هر کدام که عملی باشد.
- (f) قطر خارجی و ضخامت پاراگراف 9.11.12.
- (g) طول لوله و نوع آن (انتخاب شده یا حدوداً).
- (h) تأیید قابل اجرا بودن ضمیمه ها به طور جداگانه.

#### 7.2-اطلاعات اضافه

(a) مواردی که در صورت کاربردی بودن، بایستی توافق شود.

حدمجاز معادل کربن برای لوله های *PSL2* در گریدهای *L 555 Q or X80 Q* و *L 625 Q or X90 Q* و *X 100 Q* یا *L 690 Q* (جدول 5 را ببینید)

**توضیح:** حد مجاز معادل کربن برای لوله های *PSL2* گریدهای *X90* یا *L625* و *X100* یا *L690* اضافه شود.

(۱) شناسائی لوله ها در رده بندی (طبقه بندی) درجه ها متوسط (جدول ۱ نکته a).

(۲) ترکیبات شیمیائی برای طبقه بندی های متوسط.

(۳) ترکیبات شیمیائی برای لوله های با ضخامت بیشتر از ۲۵ میلیمتر (۰.۹۸۴") (بند 9.2.3).

(۴) حد معادل کربنی برای لوله های *PSL2* در درجات *X60 N* یا *L415 N* (جدول ۵).

(۵) حد مجاز معادل کربن برای لوله های *PSL2* در گریدهای *X90* یا *L625* و *X100* یا *L690* اضافه شود.

**توضیح:** حد مجاز معادل کربن برای لوله های *PSL2* در گریدهای *L555Q or X80Q* و *L625Q or X90Q* و *X100Q* یا *L690Q* (جدول ۵ را ببینید)

(۶) حد معادل کربنی برای لوله های بدون درز با ضخامت بیشتر از ۲۰ میلیمتر (۰.۷۸۷") (جدول ۵).

(۷) تُلرانس قطر و خارج از محور بودن برای لوله های با قطر 1422 میلیمتر (56") (جدول ۱۰).

(۸) تُلرانس قطر و خارج از محور بودن برای لوله های بدون درز با ضخامت بالاتر از 25mm (جدول ۱۰ نکته b).

(۹) استاندارد قابل اجرا برای جوشکاری و اتصال دو لوله به یکدیگر.

**b- موارد تعیین شده در این استاندارد که بایستی اجراء گردد مگر اینکه طور دیگری موافقت شده باشد**

- ۱- میزان نسبت درصد اندازه کردن برای لوله هایی که توسط عملیات انبساط سرد اندازه می شوند.  
(بند 8.9.2)
- ۲- معادله نسبت اندازه کردن *SIZING* (بند 8.9.3).
- ۳- ترکیبات شیمیائی لوله های *PSL1* جدول ۴ نکات *C, E, F*.
- ۴- تُلرانس شیمیائی لوله های *PSL2* جدول ۵ نکات *I* و *C, E, F, G, H*.
- ۵- نسبت مقدار تنش تسلیمی به تنسایل برای گریدهای *X120* یا *L830* و *X100* یا *L690* جدول ۷ نکته *G*.

## API Specification 5L/ISO 3183

- ۶- بررسی و برآورد کردن میزان شیر (SHEAR) در آزمایش چارپی و گزارش آن (بند 9.8.2.3).
- ۷- تفرانس طول لوله ها (بند 9.11.3.3.9).

۸- نوع لوله های روزه دار یا سرپیچ دار .

۹- نوع لوله های با انتهای ساده .

۱۰- استاندارد بین المللی جهت آزمایشات چارپی (بندهای D.2.3.4.3 , D.2.3.4.2 , 10.2.3.3-10.2.4.3-D.2.3.4.2).

۱۱- میزان انحراف جوش لوله های درز جوش در جوشکاری (بند A.2.4).

۱۲- تعمیرات لوله های اکسپند شده (بند C.4.2).

### C- مواردی که چنانچه توافق شده باشد بایستی عملی شود.

۱- وضعیت لوله ها (بند 6.2 و جدول 1).

۲- انجام دادن یا انجام مراحل عملیات حرارتی و خنک کردن .

۳- تهیه کردن فولادهای درجات متوسط جدول ۲ نکته A.

۴- انجام جوشکاری بصورت دو خط جوش در لوله های SAWL (جدول ۲ نکته D).

۵- تناوب عملیات حرارتی خط سیم جوش برای لوله های PSL1 (بند 8.8.1).

۶- تهیه لوله های اسپیرال SAWH (جوش مارپیچ) با جوش لب به لب در انتهای هر کوئل به کوئل دیگر

(بند 8.10.3).

۷- تهیه اتصالات جوشکاری (بند 8.11.H.3.3.3).

۸- انجام آزمایش چارپی در دمای پائین تر از  $O^{\circ}C$  یا  $(32^{\circ}F)$  بند

۹- انجام آزمایش چارپی بدنه برای لوله های PSL2 با قطر کمتر 508mm یا (20").

۱۰- انجام آزمایش چارپی جوش برای لوله های PSL2 که به روش HFW تهیه شده اند. (بند 9.8.3 و

جدول 18).

۱۱- آزمایش DWT برای لوله های PSL2 دارای درز جوش با قطر بزرگتر یا مساوی 508 mm یا (20").

۱۲- آزمایش DWT در دمای کمتر از  $O^{\circ}C$  درجه سانتیگراد (بند 9.9.1).

۱۳- ساخت اتصالات فشار بالا (بند 10.2.6.1 , 9.12.2.3).

۱۴- وضعیت خاص زاویه تراش (BEVEL) (بند 9.12.5.3).

۱۵- برداشتن تاج جوش بیرونی در انتهای لوله های SAW یا COW (بند 9.13.2.2 e).

۱۶- اطلاعات و قابلیت های جوش پذیری و آزمایشات برای لوله های PSL2 (بند 9.15).

۱۷- نوع مدارک بازرسی برای لوله های PSL1 (بند 10.1.2.1).

۱۸- اطلاعات ساخت برای لوله های PSL1 (بند 10.1.2.2).

۱۹- انتخاب نوع بازرسی برای لوله های PSL2 (بند 10.1.3.1).

۲۰- استفاده از نمونه عرضی تنسایل (استحکام کششی) برای لوله های بدون درز اکسپند نشده جدول ۲۰

نکته c.

۲۱- استفاده از رینگ اکسپند برای تعیین استحکام تسلیمی (بند 10.2.3.2).

۲۲- استفاده از یک نوع آزمایش میکروگرافی (بند 10.2.5.2).

۲۳- انجام سختی سنجی برای لوله های EW و LW حین تولید (بند 10.2.5.3).

۲۴- وضعیت مشخصی برای آزمایش فشار آب جهت لوله های سرپیچ دار و اتصال شونده (بند 10.2.6.1).

۲۵- استفاده از حداقل ضخامت مجاز برای تعیین فشار آزمایش فشار آب (بند 10.2.6.7).

۲۶- روشهای مشخص مورد استفاده جهت تعیین قطر لوله ها (بند 10.2.8.1).

## API Specification 5L/ISO 3183

- ۲۷- استفاده از اندازه گیری قطر داخلی برای تعیین قطر داخلی و میزان خارج از مدور بودن سرلوله برای لوله های با قطر بزرگتر- مساوی (8.625") 214.1mm (بند 10.2.8.3 و جدول ۱۰ نکته c).
- ۲۸- روشهای مشخص مورد استفاده جهت تعیین ابعاد و اندازه گیری های لوله ها (بند 10.2.86).
- ۲۹- مارکینگ بصورت استنسیل برای اتصالات (بند 11.1.2).
- ۳۰- اطلاعات اضافه برای مارکینگ که توسط خریدار مشخص می شود (بند 11.1.3).
- ۳۱- سطح یا محل مشخص شده جهت مارکینگ (بند 11.2.2.B یا 11.2.2.C و 11.26B).
- ۳۲- حکاکی یا پالیش لوله (بند 11.2.3).
- ۳۳- انتخاب محل دیگری برای مارکینگ لوله (بند 11.2.4).
- ۳۴- روش و فرمت دیگر جهت جایگزینی محل مارکینگ لوله (پاراگراف 11.2.6 a را ببینید)
- توضیح:** شرایط طول مارکینگ روی لوله های هر باندل مندرج در ویرایش قبلی API 5L و با در نظر گرفتن شرایط اختیاری ISO.
- ۳۵- رنگ تعیین هویت لوله ها (COLOUR CODE) (بند 11.2.7).
- ۳۶- لایه پوشش خارجی موقتی (بند 12.1.2).
- ۳۷- پوشش ویژه (بند 12.1.3).
- ۳۸- پوشش داخلی (آسترکاری) (بند 12.1.4).
- ۳۹- ثبت نتایج آزمایشات غیر مخرب (جمله 13 h).
- ۴۰- دستورالعمل تأیید روش ساخت برای لوله های PSL2 که در این حالت ضمیمه B قابل اجرا خواهد.
- ۴۱- آزمایشات غیر مخرب برای لوله های بدون درز PSL1 (بند E.3.1.2).
- ۴۲- بازرسی به روش آلتراسونیک (امواج صوتی) جهت عیب یابی دولایگی در انتهای لوله های دارای درز جوش (بند E.3.23).
- ۴۳- بازرسی به روش آلتراسونیک (امواج صوتی) جهت عیب یابی دولایگی در انتهای لوله های بدون درز (بند E.3.3.2).
- ۴۴- آزمایش رادیوگرافی جوش های SAW و جوش انتهایی دو کویل (جوش عرضی) جدول (E.1).
- ۴۵- انتخاب بازرسی مجدد برای جوشهای COW (بند E.5.5.4).
- ۴۶- آزمایش آلتراسونیک (امواج صوتی) جهت عیب یابی دولایگی بدنه لوله های COW یا EW-SAW (جمله E.8).
- ۴۷- آزمایش آلتراسونیک (امواج صوتی) جهت عیب یابی دولایگی لوله های طولی لوله های درز جوش COW یا EW-SAW (جمله E.9).
- ۴۸- انجام اتصالات جوشکاری شده روی لوله های با قطر مساوی و بزرگتر 355.6mm (14") (بند 11.2.8.3).
- ۴۹- اجرایی کردن ضمیمه G برای لوله های PSL2 جائیکه در سفارش خریدار به وضوح برای آزمایش چقرمگی از نظر درجه حرارت آزمایش و مقدار انرژی شکست مشخص شده باشد.
- توضیح:** روشن شدن وضعیت مقدار انرژی شکست در دمای تست مشخص که مورد تأیید خریدار باشد نه اینکه لوله مقاومت به گسترده شکست را تحت هر شرایط سرویس خواهد داشت.
- ۵۰- لوله های PSL2 برای سرویسهای گاز ترش که در این صورت ضمیمه H قابل اجرا می باشد.
- ۵۱- آزمایش بازرسی آلتراسونیک (امواج صوتی) جهت عیب یابی دولایگی یا آسیبهای مکانیکی جهت پلیت و کویل (بند H.3.3.2.4).
- ۵۲- تحویل و آزمایشات غیرمخرب لوله های دارای جوشهای اسپیرال (مارپیچ) که جوش های لب به لب انتهایی به کویل دیگر دارند (بند H.3.3.2.5).

## API Specification 5L/ISO 3183

- ۵۳- لوله های TFL که در این صورت ضمیمه I قابل اجراء می باشند .
- ۵۴- لوله های مورد استفاده در دریا که در این صورت ضمیمه J بایستی اجراء شود .
- ۵۵- هرگونه الزامات و درخواست های دیگر یا سخت گیرانه تر .
- ۵۶- تغییرات در آزمایش سختی سنجی بند H.7.3.3.3 می باشد .
- توضیح:** این جمله مکمل شرایط آورده شده در بند H.7.3.3.3 می باشد .
- ۵۷- تغییرات در آزمایش سختی سنجی بند J.8.3.2.3 می باشد .
- توضیح:** این جمله مکمل شرایط آورده شده در بند J.8.3.2.3 می باشد .
- ۶۰- تغییرات از چهار نقطه اثر (بند H.7.3.3.2c را ببینید)
- توضیح:** این جمله مکمل شرایط آورده شده در بند H.7.3.3.2c می باشد .
- ۶۱- آزمایش سختی سنجی برای بدنه لوله های بدون درز (بند J.8 جدول J.7)
- توضیح:** این جمله مکمل شرایط مندرج در بند J.8 و جدول J.7 می باشد .
- ۶۲- تغییرات محل آزمایش سختی سنجی (بند J.8.3.2.2c)
- توضیح:** این جمله مکمل شرایط مندرج در بند J.8.3.2.2c می باشد .
- ۶۳- استفاده از سوراخ و شیار بطور همزمان در آزمایش آلتراسونیک (جدول E.7 را ببینید)
- توضیح:** استفاده از سوراخ و شیار روی نمونه شاهد و تائید آن به اختیار کارفرما می باشد .
- ۶۴- مهر شرکت بازرسی تعیین شده یا نماینده بازرسی خریدار (بند 11.2.1.H)

لوله های تحت پوشش این استاندارد بایستی مطابق شرایط و تolerانسهای مندرج در جدول ۲ و ۳ ساخته شده باشند .

Table 2 – Acceptable processes of manufacture and product specification levels

Type of pipe or pipe end	PSL1 pipe grade <sup>a</sup>					PSL 2 pipe grade <sup>a</sup>		
	75 A 5 <sup>b</sup>	75 A 5 <sup>b</sup>	A	45 B	4 4 5 7	45 B 555	555	>L690 or X100 to L830 or X120
SMLS	x	x	x	x	x	x	x	-
CW	x	x						
LFW	x		x	x	x			
HFW	x		x	x	x	x		
LW					x			
SAWL			x	x	x	x	x	x
SAWH <sup>c</sup>			x	x	x	x	x	x
COWL			x	x	x	x		
COWH <sup>c</sup>			x	x	x	x		
Double – seam SAWL <sup>d</sup>			x	x	x	x	x	x
Double – seam COWL			x	x	x	x		
<b>Type of pipe end</b>								
Belled end <sup>e</sup>	x		x	x	x			
Plain end	x		x	x	x	x	x	x
Plain end for special coupling	x		x	x				
Threaded end <sup>f</sup>	x	x	x	x				

( برای استفاده از گریدهای متوسط (چنانچه توافق شده باشد) فقط از گریدهای بالاتر از 4 یا ... امکان پذیر است .  
 (b) گریدهای 75 ، 75 ، 75 – A 5 ، A 5 به لوله های با قطر مساوی و کمتر از ( 5.5 mm ) محدود می شود .  
 (c) لوله های دارای جوش مارپیچ (H I C I) به لوله های با قطر مساوی و بزرگتر از ( 4.5 mm ) محدود می شود .  
 ( ) لوله های دارای دو سیم جوش ( چنانچه توافق شده باشد ) به لوله های با قطر مساوی و بزرگتر از ( 4mm ) محدود می شود .  
 ( ) لوله هایی که دارای شکل B II در انتهای دو سر هستند بایستی دارای قطر کوچکتر مساوی ( 5 mm ) و دارای ضخامت مساوی و کمتر از ( 4 mm ) باشد .  
 ( ) لوله های سر پیچ دار به لوله های بدون درز و درز جوش دار خط مستقیم با قطر مساوی و کوچکتر ( 5 mm ) محدود می شود .

توضیح : اضافه شدن روش مورد تأیید سازندگان برای لوله های بدون درز PSL2 با استفاده از گریدهای L695 or X90 و L690 or X100

Table 3 – Acceptable manufacturing routes for PSL 2 pipe

	<i>m</i>	<i>m</i>	<i>h</i>	<i>m</i>	<i>D</i> / <i>v</i> / <i>c</i>
SMLS	Ingot, bloom or billet	As rolled			R
		Normalizing forming			N
		Hot forming	Quenching and tempering		Q
		Hot forming and cold finishing	Normalizing		N
			Quenching and tempering		Q
HFW	Normalizing rolled strip	Cold forming	Heat treating <sup>a</sup> of weld area only		N
	Thermomechanical rolled strip	Cold forming	Heat treating <sup>a</sup> of weld area only		M
			Heat treating <sup>a</sup> of weld area and stress relieving of entire pipe		M
	As rolled or thermomechanical rolled strip	Cold forming	Normalizing		N
			Quenching and tempering		Q
			Cold forming followed by hot reducing under controlled temperature resulting in a normalized condition		N
		Cold forming followed by thermomechanical forming of pipe		M	
SAW or COW pipe	Normalized or normalizing – rolled strip or plate	Cold Forming			N
	As rolled, thermomechanical rolled, normalizing rolled or normalized	Cold Forming	Normalizing		N
	Thermomechanical –rolled strip or plate	Cold Forming			M
	Quenched and tempered plate	Cold Forming			Q
	As rolled thermomechanical rolled, normalizing rolled or normalized strip or plate	Cold Forming	Quenching and tempering		Q
	As rolled, thermomechanical rolled, normalizing rolled or normalized strip or plate	Normalizing forming			N

( بند ۵ . را در خصوص اجرائی بودن عملیات حرارتی ببینید . )

**توضیح :** جهت انواع مختلف مواد اولیه برای استفاده در تولید لوله های HFW ، تعاریف روشنتر و مشخصی بکار می رود .

### 8.2 – روشهایی که نیاز به تأییدیه دارند

لوله هائیکه تحت شرایط این استاندارد ساخت می شوند ( به جز ترکیبات شیمیائی و ابعاد ) بایستی دارای تأییدیه باشند .

روشهایی که نیاز بر تأییدیه دارند عبارتند از :

- برای لوله های بدون درز : عملیات حرارتی مجدد و اندازه کردن به روش گرم یا عملیات کشش و کاهش و اگر قابل اجرا باشد برگرداندن و عملیات سرد کردن نهائی .
- برای لوله های بدون درز ( لوله های با عملیات حرارتی ) : عملیات حرارتی .

## API Specification 5L/ISO 3183

- برای لوله های با جوش مقاومت الکتریکی ( منظور لوله هائی که با مواد نورد شده ساخته می شود ) : اندازه کردن و دارای خط جوش .
  - برای لوله های با جوش مقاومت الکتریکی و نیاز عملیات حرارتی : عملیات حرارتی برای سیم جوش و تمام بدنه .
  - برای لوله های SAWL و SAWH بدون عملیات اکسپند : شکل دهی لوله ، جوشکاری ، تعمیر جوش و اگر اجرایی باشد عملیات حرارتی .
  - برای لوله های SAWL و SAWH با عملیات اکسپند : شکل دهی لوله ، جوشکاری ، تعمیر جوش و اکسپند کردن .
  - برای لوله های COWL و COWH بدون عملیات اکسپند : شکل دهی لوله ، جوشکاری ، تعمیرات جوش و اگر اجرایی باشد عملیات حرارتی .
  - برای لوله های COWL و COWH با عملیات اکسپند : شکل دهی لوله ، جوشکاری ، تعمیرات جوش و اکسپند کردن .
- توضیح :** اصلاح کردن اشتباه در لیست روشهای نیازمند تأیید ، شامل شکل دهی لوله برای لوله های COW بدون عملیات اکسپند کردن می باشد .

### 8.3- مواد اولیه

- 8.3.1- شمش ها - تختالها و ورق فولادی ( کویل ) و پلیت هائی که به روش کوره های الکتریکی و یا ( Basic اکسیژن ) تهیه می شوند بایستی جهت مواد اولیه ساخت لوله ها استفاده شود .  
تهیه کنندگان (سازندگان) فولاد و کارخانجات نورد بایستی دارای سیستم مستند سازی کیفیت باشند .
- نکته :** مستندات یک سیستم کیفیت به تأیید تیم شخص ثالث نیاز ندارد . فقط ایجاد تطبیق یک روش سیستم کیفیت که دربرگیرنده شرایط این استاندارد باشد ضروری است . ISO ، به کارشناسان مسئول مدیریت کیفیت که سیستمی را ایجاد یا تطبیق می کند که به بهترین شکل نیازهای یک شرکت را انعکاس می دهد احترام می گذارد .  
تعداد زیادی سیستمهای مدیریتی کیفیت وجود دارد که اشخاص برای کسب راهنمایی در جهت توسعه سیستم کیفیت مناسب می توانند به آن رجوع کنند . یک سیستم کیفیتی مناسب شامل ISO/TS 29001 و PI Spec 01 که شامل قوانین و مقررات مشخص شده برای صنایع نفت و گاز می باشند یا ISO 9001 که شامل شرایط کلی سیستم مدیریت کیفیت که قابل حسابرسی هستند . این لیست جامعیت ندارد و فقط جهت اطلاع تهیه می شود .
- 8.3.2- برای لوله های PSL2 بایستی از فولادهای کشته شده و دارای دانه بندی مناسب استفاده شود .  
اسلب ها - شمشها - کویلها و پلیت ها مورد استفاده برای ساخت لوله ها بایستی فولاد آن به روشهای زیر تولید شود:

\* به روش کوره دمش اکسیژن (Basic oxygen)

\* به روش کوره الکتریکی یا

\* به روش کوره باز فقط در حالت ترکیب کردن مواد همراه با روش خالص کردن

- 8.3.3- برای لوله های PSL2 فولاد بایستی اصطلاحاً (کشته شده باشد) و همچنین دانه بندی مطابق استاندارد داشته باشد .

8.3.4- کویل یا پلیت مورد استفاده برای لوله های درجه PSL2 نباید دارای تعمیر جوش روی بدنه باشند .

- 8.3.5- پهنای یا عرض کویل یا پلیت مورد استفاده برای لوله های دارای سیم جوش مارپیچ نباید کمتر از 0.8 یا بیشتر از ۳ برابر قطر خارجی اسمی لوله باشد .

8.3.6- تمیز کردن هرگونه روغن و چربی که مسیر یا زاویه تراش طولی مسیر جوش را آلوده نماید بایستی قبل از شروع جوشکاری لوله ای با جوش زیر پودری یا ترکیبات جوشکاری زیر پودری یا لوله های دارای جوشکاری زیر پودری به صورت ( مارپیچ ) انجام گیرد .



## API Specification 5L/ISO 3183

عرض کویل یا پلیت مورد استفاده جهت ساخت لوله ها به روش اسپیرال نباید کمتر از 0.8 و همچنین نباید بیشتر از 3 برابر قطر خارجی اسمی لوله باشد .

8.3.7- برای لوله های دارای درز جوش با شرایط تحویل  $M$ ، تغییرات بحرانی کویل / پلیت در عملیات نورد کردن (از قبیل عملیات حرارتی مجدد، نورد و درجه حرارت خنک کردن، تعداد دفعات نورد و حدود قابل قبول) بایستی تعریف و کنترل شده باشد جهت اطمینان از بدست آوردن خواص کلی مکانیکی لوله که مناسب شکل هماهنگ ویژگیها و تغییرات کویل / پلیت باشد. حساسیت خواص عملیات نورد مناسب کویل / پلیت ... و تغییرات اصلی خواص استحکام در فرم دهی لوله. حدود تغییرات بحرانی مجاز برای عملیات نورد کویل / پلیت بایستی مستند گردد.

8.3.8- برای لوله های دارای درز جوش با شرایط تحویل  $M$ ، قابلیت عملیات نورد کویل / پلیت جهت بدست آوردن خواص مطرح شده در بند 8.3.7، بایستی بصورت زیر تأیید شود.

\* کویل / پلیت نماینده و لوله ساخته شده آزمایشی یا اطلاعات فنی کلی کویل / پلیت و یا خواص ویژگیها و روش تولید بطوریکه ثابت شود این حدود مجاز در لیستهای مستند در خصوص عملیات نورد شامل بدست آوردن خواص و ویژگیهای ضروری لوله باشد.

\* برای گریدهای بالاتر  $L360M$  یا  $X52 M$ ، اگر کویل / پلیت توسط تهیه کننده خارجی تأمین می شود، سازنده لوله بایستی از وضعیت کارخانه سازنده کویل / پلیت یک بازدید قبلی از نقطه نظر تکنیکی داشته و همچنین در محدوده های زمانی بعدی نیز به جهت اطمینان از دارا بودن خواص مکانیکی مورد نظر از کویل / پلیت و تأیید اکثر حدود و تolerانسهای قابل قبول بایستی در همین بازدید اولیه رخ دهد.

8.3.9- تغییرات فرآیند تولید نورد گرم در تطابق با لیست مستندات بایستی بطور کامل تأیید شود یا از طریق مواد اولیه نورد گرم در آزمایشات خواص مکانیکی طبق تعاریف لیست شده و یا در فرمهای طراحی شده توسط سازنده لوله و بر اساس نماینده مجموعه (Test unit).

### 8.4- خال جوش یا جوش موقتی (تک ولد Tack weld)

8.4.1- جوش موقتی بایستی از طروق زیر ساخته شود:

(a) جوش زیر پودری نیمه اتوماتیک.

(b) جوش الکتریکی.

(c) جوشکاری با گاز.

(d) جوشکاری یا محافظت پودر فلاکس و یا

(e) جوشکاری قوی الکتریکی با محافظت پودر فلاکس یا الکتروود کم هیدروژن.

(F) جوشکاری بطریق لیزری.

توضیح: فرآیند مورد استفاده در جوش *Tack welding*.

8.4.2- جوش موقتی بایستی:

(a) ذوب و بهم پیوستگی کامل با سیم جوش اصلی داشته باشد.

(b) توسط ماشین برداشته شود و یا

(c) مطابق جمله C2 با آنها رفتار شود.

**8.5-سیم جوش در لوله های COW**

برای تولید یا ایجاد سیم جوش در لوله های COW اولین پاس بایستی به طور پیوسته و به روش جوشکاری با محافظت گاز در جوشکاری زیر پودری با حداقل یک پاس جوش زیر پودری مستقیم در داخل ( جوش داخلی ) و حداقل یک پاس جوش زیر پودری مستقیم در بیرون ( جوش بیرونی ) به طوریکه در هنگام جوشکاری زیر پودری جوش اولیه کاملاً برداشته نمی شود .

**8.6-جوشکاری در لوله های دارای جوش زیر پودری**

برای ایجاد جوش در لوله های دارای جوشکاری زیر پودری ، حداقل یک پاس جوش زیر پودری برای جوش داخلی و حداقل یک پاس جوش زیر پودری برای جوش بیرونی لوله نیاز می باشد .

**8.7-جوش کاری در لوله های دارای دو خط سیم جوش**

دو خط جوش در لوله های دارای دو خط جوش بایستی حدود  $180^{\circ}$  فاصله داشته باشند .

**8.8-عملیات حرارتی سیم جوش در لوله های دارای جوش الکتریکی و جوش لیزری**

8.8.1-لوله های PSL1 دارای جوش الکتریکی :

برای درجات بالاتر از X42 یا L290 ، سیم جوش و منطقه متأثر از حرارت بایستی تحت عملیات حرارتی جهت نرمال کردن دانه بندی قرار گیرد . چنانچه توافق شده باشد به جای عملیات حرارتی ممکن است راه دیگری به طوریکه سازنده ثابت کند روش جایگزین شده مؤثر بوده و این روش الزاماً نباید به سختی سنجی - متالوگرافی و آزمایشات مکانیکی محدود باشد .

برای درجات مساوی و کمتر از X42 یا L290 خط جوش بایستی تحت عملیات حرارتی شبیه نرمال کردن و بهبود دانه بندی یا اینکه لوله به طریقی تحت عملیات دیگر غیر از حرارت جهت عدم تشکیل فاز مارتنزیت قرار گیرد .

8.8.2-لوله های جوشکاری لیزری و لوله های PSL2 دارای جوش مقاومت الکتریکی با فرکانس بالا :

برای تمام گریدها ، سیم جوش و منطقه متأثر از حرارت (HAZ) بایستی تحت عملیات حرارتی قرار گیرد به نحوی که نرمال کردن و دانه بندی مطلوب حاصل شود .

**8.9-عملیات انبساط سرد یا اندازه کردن با عملیات سرد**

8.9.1-به جز مواردی که در پاراگراف 2-9-8 آورده شده نسبت سایش کردن برای روش عملیات سرد نباید بیشتر از 0.015 باشد مگر اینکه :

(a) لوله هائیکه متعاقباً تحت عملیات نرمال کردن و یا سرد کردن و عملیات حرارتی مجدد قرار می گیرد و یا

(b) برای تمام قسمتی از لوله که تحت عملیات اندازه کردن ( بدون پارامتر گرما ) قرار می گیرد تنش زدائی صورت گیرد .

8.9.2-نسبت در صد عملیات انبساط سرد نباید کمتر از 0.003 یا بیشتر از 0.015 باشد مگر اینکه مورد دیگری توافق شده باشد .

8.9.3- نسبت عملیات منبسط کردن  $S_r$  بایستی از رابطه زیر نتیجه شده باشد :

$$S_r = \frac{|Da - Db|}{Db}$$

به طوریکه : Da - قطر خارجی طراحی شده بعد از سایش شدن بر حسب میلیمتر ( اینچ )

Db - قطر خارجی طراحی شده قبل از سایش شدن بر حسب میلیمتر ( اینچ )

Da - Db - قدر مطلق اختلاف قطرهای داخلی و خارجی بر حسب میلیمتر ( اینچ )

**8.10-جوش انتهای کوئل / پلیت**

8.10.1- جوش انتهای کوئل / پلیت نباید در جوش طولی لوله های ساخت شده وجود داشته باشد .

## API Specification 5L/ISO 3183

8.10.2- برای لوله های ساخته شده با جوش اسپیرال ، نقطه اتصال جوش عرضی با جوش اسپیرال حداقل بایستی 300mm (12 in) از انتهای لوله فاصله داشته باشد .

8.10.3- چنانچه توافق شده باشد ممکن است جوش عرضی (یا انتهایی) در لوله های با جوش اسپیرال در انتهای لوله واقع گردد که در این صورت حداقل باید از نظر محیطی ( 6 in ) 150mm بین جوش مارپیچ اصلی و جوش انتهایی فاصله داشته باشد.

8.10.4- جوش انتهایی در لوله های ساخته شده اسپیرال بایستی شرایط ذیل را دارا باشند :  
(a) ساخته شده توسط جوش زیر پودری یا ترکیبی از جوش زیر پودری با گاز محافظ باشند .  
(b) با شرایط مشخص شده برای جوش اسپیرال بازرسی شده باشند.

### 8.11- اتصالات جوشکاری (جوش محیطی دو لوله)

8.11.1- نقاط اتصال چنانچه توافق شده باشد ممکن است بصورت ذیل باشند.

8.11.2- نقاط اتصال یا (joints) بایستی مطابق شرایط مندرج در ضمیمه A ساخته شوند.

8.11.3- جوش محیطی لوله ها باید حداقل 1.5 m (5 ft) متر از یکدیگر فاصله داشته باشند.

8.11.4- قسمتی از لوله مورد استفاده جهت ساخت لوله های (Jointer) بایستی قبلاً تحت آزمایشات و بازرسیهای لازم شامل هیدرواستاتیک تست ، بصورت روش جایگزین تمام Jointer هم ممکن است تحت آزمایشات فشار آب قرار گیرد.

توضیح: ایجاد شرایط و درست کردن یک آیتنم روش ساخت که قبلاً تحت پوشش استاندارد نبوده است .

### 8.12- عملیات حرارتی

عملیات حرارتی باید بر اساس مدارک و روش مدون صورت گیرد .

### 8.13- ردیابی

8.13.1- برای لوله های  $psl_1$  سازنده باید مدارکی را نگهداری نماید بطوریکه

(a) تعیین شماره ذوبها تا زمانی که تمام آزمایشات آنالیز شیمیایی بر اساس شرایط مشخص شده انجام پذیرد.

(b) تعیین و شناسایی آزمایشات تا زمانی که آزمایشات مکانیکی بر اساس شرایط مشخص شده انجام پذیرد.

8.13.2- برای لوله های  $psl_2$  نیز سازنده باید سیستم بایگانی مدارک خود را تأسیس و برای شناسایی ذوبها و انجام آزمایشات برای تمام لوله ها ، این قبیل روشها بایستی تمام آزمایشات مکانیکی و آنالیز شیمیایی هر شاخه لوله را بتواند ردیابی نماید.

### 9- معیارهای قابل قبول

#### 9.1- کلیات

9.1.1- شرایط فنی تحویل بطوریکه باید مطابق استاندارد ISO 404 باشد

9.1.2- لوله های ساخته شده بین گرید X60 یا L415 یا بالاتر نباید جایگزین لوله های سفارش شده گریدهای X52 یا L 360 و یا درجه پایین تر شوند مگر اینکه به توافق خریدار رسیده باشد.

#### 9.2- ترکیبات شیمیایی

9.2.1- لوله های  $psl_1$  با ضخامت مساوی و کوچکتر از 25 mm (0.984in) ترکیبات شیمیایی برای گریدهای استاندارد در جدول ۴ مشخص شده است و برای ترکیبات شیمیایی درجات متوسط بایستی موافقت شده باشد اما سازگار با آنچه در جدول ۴ است باشد.

نکته: گرید A25P یا L175P فسفرزدایی شده و بنابراین نتایج بهتری از A25 یا L175 دارد هرچند می تواند در آزمایش (BEND) خمشی دارای مشکلاتی باشد.

## API Specification 5L/ISO 3183

9.2.2- برای لوله های  $psl_2$  با ضخامت مساوی و کوچکتر از  $25\text{ mm}$  ( $0.984\text{in}$ ) ترکیبات شیمیایی برای گریدهای استاندارد در جدول ۵ مشخص شده اند و برای ترکیبات شیمیایی درجات متوسط بایستی موافقت شده باشد اما با آنچه در جدول ۵ آورده شده سازگار باشد.

9.2.3- ترکیبات شیمیایی مشخص شده در جدول های ۴ و ۵ ممکن است برای ضخامت های بالاتر از  $25\text{ mm}$  هم در نظر گرفته شود در غیر اینصورت بایستی توافق شده باشد.

9.2.4- برای لوله های تولید شده  $psl_2$  که دارای معادل کربنی مساوی یا کمتر از  $0.12\%$  باشند. معادل کربنی بر اساس فرمول ذیل محاسبه می شود :

$$CE_{pcm} = C + \frac{SI}{30} + \frac{MN}{20} + \frac{CU}{20} + \frac{NI}{60} + \frac{CR}{20} + \frac{MO}{15} + \frac{V}{10} + 5B$$

بطوریکه جرم عناصر درصد باشند. (جدول ۵)

اگر در ذوب مقدار  $born$  کمتر از  $0.0005\%$  باشد نیازی به  $born$  در آنالیز تولید نیست و مقدار آن در محاسبات کربن معادل بعنوان صفر در نظر گرفته می شود.

9.2.5- برای لوله های تولید شده  $psl_2$  که دارای معادل کربنی بیشتر از  $0.12\%$  باشند .

معادل کربنی  $CE_{11w}$  از طریق فرمول ذیل محاسبه می شود.

$$CE_{11w} = C + \frac{MN}{6} + \frac{(CR + MO + V)}{5} + \frac{(NI + CU)}{15}$$

بطوریکه جرم عناصر بصورت درصد باشد (جدول ۵)

**نکته :** برای بررسی معادل شیمیایی ارائه شده مطابق شرایط *ISO* در صورت مطابقت نداشتن آنها با نکته های ۲ و ۳ می بایستی با توجه به مشخصات آن صنعت رفتار کرد .

## API Specification 5L/ISO 3183

**Table 4 – chemical composition for PSL 1 pipe with  $t \leq 25,0$  mm (0.984 in)**

I (m)	M s s c , b s u h u c l s s <sup>a</sup> %							
	C m x. <sup>b</sup>	M m x. <sup>b</sup>	m .	m x.	m x.	V m x.	Nb m x.	m x.
<i>ml ss</i>								
L175 or A25	0,21	0,60		0,030	0,030			
L175P or A25P	0,21	0,60	0,045	0,080	0,030			
L210 or A	0,22	0,90		0,030	0,030			
L245 or B	0,28	1,20		0,030	0,030	C,d	C,d	d
L290 or X42	0,28	1,30		0,030	0,030	d	d	d
L320 or X46	0,28	1,40		0,030	0,030	d	d	d
L360 or X52	0,28	1,40		0,030	0,030	d	d	d
L390 or X56	0,28	1,40		0,030	0,030	d	d	d
L415 or X60	0,28 <sup>e</sup>	1,40 <sup>e</sup>		0,030	0,030	f	f	f
L450 or X65	0,28 <sup>e</sup>	1,40 <sup>e</sup>		0,030	0,030	f	f	f
L485 or X70	0,28 <sup>e</sup>	1,40 <sup>e</sup>		0,030	0,030	f	f	f
<i>W I</i>								
L175 or A25	0,21	0,60		0,030	0,030			
L175P or A25P	0,21	0,60	0,045	0,080	0,030			
L210 or A	0,22	0,90		0,030	0,030			
L245 or B	0,26	1,20		0,030	0,030	C,d	C,d	d
L290 or X42	0,26	1,30		0,030	0,030	d	d	d
L320 or X46	0,26	1,40		0,030	0,030	d	d	d
L360 or X52	0,26	1,40		0,030	0,030	d	d	d
L390 or X56	0,26	1,40		0,030	0,030	d	d	d
L415 or X60	0,26 <sup>e</sup>	1,40 <sup>e</sup>		0,030	0,030	f	f	f
L450 or X65	0,26 <sup>e</sup>	1,45 <sup>e</sup>		0,030	0,030	f	f	f
L485 or X70	0,26 <sup>e</sup>	1,65 <sup>e</sup>		0,030	0,030	f	f	f

( حد اکثر 5% . برای عنصر مس ، حد اکثر 5% . برای عنصر نیکل ، حد اکثر 5% . برای عنصر کرم و حد اکثر 5% . برای مولیبدن .  
 (b) برای هر مقدار % . کاهش از میزان حد اکثر کربن مقدار 5% . افزایش از حد اکثر میزان منگنز را می توان داشت بطوریکه در نهایت از میزان 5% . برای گریدهای  
 مساوی و بزرگتر از B یا 45 . و تا مساوی و کوچکتر از 7 . یا 5 4 . و همچنین میزان % . برای گریدهای 7 . یا 5 4 . تجاوز نکند .  
 (c) جمع عناصر NI و VA باید مساوی و کمتر از % . باشد مگر اینکه چیز دیگری توافق شده باشد .  
 ( ) جمع عناصر NI و VA و I باید کمتر مساوی و کمتر از 5% . باشد .  
 ( ) مگر اینکه مورد دیگر توافق شده باشد .  
 ( ) جمع عناصر نیبیدیوم ، وانادیوم و تیتانیوم مساوی و کمتر از 5% . باشد مگر اینکه مقدار دیگری توافق شده باشد .  
 ( ) هر گونه اضافه کردن عنصر B مجاز نمی باشد و رسوب باقیمانده عنصر B باید کمتر و مساوی % . باشد .

**توضیح :** نظر به اینکه مقادیر فوق حد تثبیت شده برای Cr ، Cu و نیکل هستند جائیکه بطور غیر عمد اضافه شوند موردی ندارد .

## API Specification 5L/ISO 3183

تبصره g: برای مواقعی که فولاد PSL1 باشد اگر مقدار عنصر Boron تعمداً اضافه شده باشد بایستی این موضوع مورد موافقت قرار گیرد .

**Table 5- chemical composition for PSL2 pipe with  $t \leq 25,0$  mm (0.984 in)**

Steel grade (Steel name)	Mass fraction , based upon heat and product analyses % maximum									Carbon equivalent <sup>a</sup> % maximum	
	C <sup>b</sup>	Si	Mn <sup>b</sup>	P	S	V	Nb	Ti	Other	CE <sub>IHW</sub>	CE <sub>PCM</sub>
<b>Seamless and welded pipes</b>											
L245R or BR	0,24	0,40	1,20	0,025	0,015	c	c	0,04	e	0,43	0,25
L290R or X42R	0,24	0,40	1,20	0,025	0,015	0,06	0,05	0,04	e	0,43	0,25
L245N or BN	0,24	0,40	1,20	0,025	0,015	c	c	0,04	e	0,43	0,25
L290N or X42N	0,24	0,40	1,20	0,025	0,015	0,06	0,05	0,04	e	0,43	0,25
L320N or X46N	0,24	0,40	1,40	0,025	0,015	0,07	0,05	0,04	d,e	0,43	0,25
L360 or X52N	0,24	0,45	1,40	0,025	0,015	0,10	0,05	0,04	d,e	0,43	0,25
L390N or X56N	0,24	0,45	1,40	0,025	0,015	0,10 <sup>f</sup>	0,05	0,04	d,e	0,43	0,25
L415 or X60N	0,24 <sup>f</sup>	0,45 <sup>f</sup>	1,40 <sup>f</sup>	0,025	0,015	0,10 <sup>f</sup>	0,05 <sup>f</sup>	0,04 <sup>f</sup>	g,h	as agreed	
L245Q or BQ	0,18	0,45	1,40	0,025	0,015	0,05	0,05	0,04	e	0,43	0,25
L290Q or X42Q	0,18	0,45	1,40	0,025	0,015	0,05	0,05	0,04	e	0,43	0,25
L320Q or X46Q	0,18	0,45	1,40	0,025	0,015	0,05	0,05	0,04	e	0,43	0,25
L360Q or X52Q	0,18	0,45	1,50	0,025	0,015	0,05	0,05	0,04	e	0,43	0,25
L390Q or X56Q	0,18	0,45	1,50	0,025	0,015	0,07	0,05	0,04	d,e	0,43	0,25
L415Q or X60Q	0,18 <sup>f</sup>	0,45 <sup>f</sup>	1,70 <sup>f</sup>	0,025	0,015	g	g	g	h	0,43	0,25
L450Q or X65Q	0,18 <sup>f</sup>	0,45 <sup>f</sup>	1,70 <sup>f</sup>	0,025	0,015	g	g	g	h	0,43	0,25
L485Q or X70Q	0,18 <sup>f</sup>	0,45 <sup>f</sup>	1,80 <sup>f</sup>	0,025	0,015	g	g	g	h	0,43	0,25
L555Q or X80Q	0,18 <sup>f</sup>	0,45 <sup>f</sup>	1,90 <sup>f</sup>	0,025	0,015	g	g	g	i,j	as agreed	
<b>Welded pipe</b>											
L245M or BM	0,22	0,45	1,20	0,025	0,015	0,05	0,05	0,04	e	0,43	0,25
L290M or X42M	0,22	0,45	1,30	0,025	0,015	0,05	0,05	0,04	e	0,43	0,25
L320M or X46M	0,22	0,45	1,30	0,025	0,015	0,05	0,05	0,04	e	0,43	0,25
L360M or X52M	0,22	0,45	1,40	0,025	0,015	d	d	d	e	0,43	0,25
L390M or X56M	0,22	0,45	1,40	0,025	0,015	d	d	d	e	0,43	0,25
L415M or X60M	0,12 <sup>f</sup>	0,45 <sup>f</sup>	1,60 <sup>f</sup>	0,025	0,015	g	g	g	h	0,43	0,25
L450M or X65M	0,12 <sup>f</sup>	0,45 <sup>f</sup>	1,60 <sup>f</sup>	0,025	0,015	g	g	g	h	0,43	0,25
L485M or X70M	0,12 <sup>f</sup>	0,45 <sup>f</sup>	1,70 <sup>f</sup>	0,025	0,015	g	g	g	h	0,43	0,25
L555M or X80M	0,12 <sup>f</sup>	0,45 <sup>f</sup>	1,85 <sup>f</sup>	0,025	0,015	g	g	g	i	0,43 <sup>f</sup>	0,25
L625M or X90M	0,10	0,55 <sup>f</sup>	2,10 <sup>f</sup>	0,020	0,010	g	g	g	i		0,25
L690M or X100M	0,10	0,55 <sup>f</sup>	2,10 <sup>f</sup>	0,020	0,010	g	g	g	i, j	-	0,25
L830M or X120M	0,10	0,55 <sup>f</sup>	2,10 <sup>f</sup>	0,020	0,010	g	g	g	i, j		0,25

توضیحات جدول 5

- ( ) برای لوله های بدون درز با ضخامت بالاتر از (  $7.4$  ) mm . . . حدود معادل کرپنی بایستی توافق شده باشد. چنانچه معادل کرپنی بیشتر از % . . . باشد از فرمول  $CE_{11w}$  و چنانچه معادل کرپنی از % . . . کمتر باشد فرمول  $CE_{pc}$  قابل اجرا خواهد بود.
- (b) برای هر میزان کاهش % . . . کرپن از میزان حداکثر، مقدار % 5 . . . بیشتر از حداکثر منگنز بطوریکه حداکثر % 5 . . . برای گریدهای مساوی و بزرگتر از B یا 45 . . . تا مساوی و کوچکتر از 5 . . . یا . . . و حداکثر % 75 . . . برای گریدهای بزرگتر 5 . . . یا . . . و کوچکتر از . . . یا 555 . . . و حداکثر میزان % . . . برای گریدهای بزرگتر از . . . یا 555 . . . تجاوز نکند.
- (c) جمع عناصر نیبیدیوم NI و وانادیوم VA نباید از % . . . بیشتر شود مگر اینکه مقدار دیگری توافق شده باشد.
- ( ) جمع عناصر نیبیدیوم NI و وانادیوم VA و تیتانیوم I . . . نباید از % 5 . . . بیشتر شود.
- ( ) حداکثر میزان CU % 5 . . . و حداکثر میزان نیکل % . . . و حداکثر میزان کروم % . . . و حداکثر مولیبدن % 5 . . . می باشد.
- ( ) مگر اینکه مقدار دیگری توافق شده باشد.
- ( ) جمع عناصر نیبیدیوم NI و وانادیوم VA و تیتانیوم I . . . نباید بیشتر از % 5 . . . باشد مگر اینکه مقدار دیگر توافق شده باشد .
- (h) حداکثر میزان مجاز برای عناصر MO-CR-NI-CU مقدار % 5 . . . می باشد مگر اینکه مقدار دیگری توافق شده باشد.
- ( ) حداکثر میزان عناصر CU % 5 . . . و NI نیکل % . . . و کروم % 5 . . . و مولیبدن % 5 . . . می باشد. مگر اینکه مقدار دیگری توافق شده باشد.
- (J) حداکثر میزان . . . مقدار b 4 . . . % است.
- (K) حداکثر مقدار مجاز برای عنصر CU % 5 . . . و برای c % 55 . . . و برای عنصر مولیبدن مقدار % . . . و مقدار % . . . برای نیکل بوده مگر آنکه مورد دیگری توافق شده باشد .
- ( ) برای تمام لوله های . . . (بجز گریدهایی که در تبصره J ذکر شده است) همانطوریکه قبلاً اشاره شده باید عملی شود . چنانچه میزان برن (B . . . ) رسوبی یا باقیمانده یا بطور غیر عمد اضافه شده باشد باید مساوی و کمتر از . . . باشد مگر اینکه مورد دیگری توافق شده باشد .

توضیح: در این جا مقدار عنصر boron برای لوله های PSL2 (بجز آنچه در تبصره J بیان شده است) چنانچه تعمداً و برای دیگر گریدها اضافه شده باشد نیاز به موافقت دارد .

9.3-ویژگیهای تنسایل

9.3.1 - برای لوله های PSL1، ویژگیهای آزمایش تنسایل در جدول ۶ آورده شده است.

9.3.2 - برای لوله های PSL2 ویژگیهای آزمایش تنسایل در جدول ۷ آورده شده است.

Table 6 – Requirements for the results of tensile tests for PSL 1 pipe

Pipe grade	Pipe body of seamless and welded pipes			Weld seam of EW, SAW and COW pipes
	Yield strength <sup>a</sup> R <sub>t</sub> 0,5 MPa (psi) minimum	Yield strength <sup>a</sup> R <sub>m</sub> MPa (psi) minimum	Elongation A <sub>F</sub> % minimum	Tensile strength <sup>a</sup> R <sub>m</sub> MPa (psi) minimum
L175 or A25	175 (25 400)	310 (45 000)	c	310 (45 000)
L175P or A25P	175 (25 400)	310 (45 000)	c	310 (45 000)
L210 or A	210 (30 500)	335 (48 600)	c	335 (48 600)
L245R or BR L245 or B	245 (35 500)	415 (60 200)	c	415 (60 200)
L290R or × 42R L290 or × 42	290 (42 100)	415 (60 200)	c	415 (60 200)
L320 or × 46	320 (46 400)	435 (63 100)	c	435 (63 100)
L360 or × 52	360 (52 200)	460 (66 700)	c	460 (66 700)
L390 or × 56	390 (56 600)	490 (71 100)	c	490 (71 100)
L415 or × 60	415 (60 200)	520 (75 400)	c	520 (75 400)
L450 or × 65	450 (65 300)	535 (77 600)	c	535 (77 600)
L485 or × 70	485 (70 300)	570 (82 700)	c	570 (82 700)

توضیحات جدول 6

(a) برای گریدهای مابین، اختلاف بین حداقل تنسایل و حداقل تنش تسلیمی برای بدنه لوله ها جهت گرید بالاتر بعدی در جدول آورده شده است.

(b) برای گریدهای ما بین حداقل تنسایل برای جوش باید مانند بدنه که در نکته بند a مشخص شده محاسبه گردد.

(c) حداقل ازدیاد طول Af بر حسب درصد و گرد شده به عدد صحیح درصد بایستی بر اساس فرمول زیر محاسبه گردد.

$$Af = C \frac{A \times C^{0.2}}{U^{0.9}}$$

جائیکه:

C به مقدار 1940 که ضریب ثابتی است در سیستم si و همچنین برای سیستم usc این ضریب ثابت به مقدار 625000 می باشد.

A×C قسمت باریک شده نمونه تنسایل است که بر حسب mm<sup>2</sup> می باشد و بصورت های زیر است:

قسمت باریک شده بصورت مدور به مساحت 130mm<sup>2</sup> برای قطرهای 12.5mm (0.500in) و 8.9mm (0.350in) و 65mm<sup>2</sup> (0.10in<sup>2</sup>) برای نمونه های تست با قطر 6.4mm (0.250in).

- برای نمونه های با ضخامت کامل (کمتر از a) (b, 485mm<sup>2</sup> (0.75in<sup>2</sup>)) منطقه سطح مقطع نمونه بدست آمده از قطر خارجی و ضخامت اسمی مشخص شده لوله در تقاضا و گرد شده به 10mm<sup>2</sup> (0.01in<sup>2</sup>).

- برای نمونه های تسمه ای شکل، (کمتر از a) (b, 485mm<sup>2</sup> (0.75in<sup>2</sup>)) منطقه سطح مقطع نمونه حاصل شده از عرض نمونه تست شده و ضخامت اسمی لوله و گرد شده به 10mm<sup>2</sup> (0.01in<sup>2</sup>).

u-حداقل استحکام شکست می باشد که بر حسب مگا پاسکال قید می گردد. (پوند بر اینچ مربع)



**API Specification 5L/ISO 3183**

**Table 7- Requirements for the results of tensile test for PSL 2 pipe**

Pipe grade	Pipe body of seamless and welded pipes						Weld seam of HFW, SAW and COW pipe
	Yield strength <sup>a</sup> $R_{0.5}^b$ Mpa (psi)		Tensile strength <sup>a</sup> $R_m$ Mpa (psi)		ratio <sup>a,b,c</sup> $R_{0.5}/R_m$	Elongation $A_f$ %	Tensile Strength <sup>d</sup> $R_m$ Mpa (psi)
	minimum	maximum	minimum	maximum	maximum	maximum	minimum
L245R or BR L245N or BN L245Q or BQ L245M or BM	245 (35 500)	450 <sup>e</sup> (65 300) <sup>e</sup>	415 (60 200)	760 (110 200)	0,93	f	415 (60 200)
L290R or x42R L290N or x42N L290Q or x42Q L290M or x42M	290 (42 100)	495 (71 800)	415 (60 200)	760 (110 200)	0,93	f	415 (60 200)
L320N or X46N L320Q or X46Q L320M or X46M	320 (46 400)	525 (76 100)	435 (63 100)	760 (110 200)	0,93	f	435 (63 100)
L360N or X52N L360Q or X52Q L360M or X52M	360 (52 200)	530 (76 900)	460 (66 700)	760 (110 200)	0,93	f	460 (66 700)
L390N or X56N L390Q or X56Q L390M or X56M	390 (56 600)	545 (79 000)	490 (71 100)	760 (110 200)	0,93	f	490 (71 100)
L415N or X60N L415Q or X60Q L415M or X60M	415 (60 200)	565 (81 900)	520 (75 400)	760 (110 200)	0,93	f	520 (75 400)
L450Q or X65Q L450M or X65M	450 (65 300)	600 (87 000)	535 (77 600)	760 (110 200)	0,93	f	535 (77 600)
L485Q or X70Q L485M or X70M	485 (70 300)	635 (92 100)	570 (82 700)	760 (110 200)	0,93	f	570 (82 700)
L555Q or X80Q L555M or X80M	555 (80 500)	705 (102 300)	625 (90 600)	825 (119 700)	0,93	f	625 (90 600)
L625M or X90M	625 (90 500)	775 (112 400)	695 (100 800)	915 (132 700)	0,95	f	695 (100 800)
L690M or X100M	690 (100 100)	840 (121 800)	760 (110 200)	990 (143 600)	0,97 <sup>g</sup>	f	760 (110 200)
L830M or X120M	830 (120 400)	1050 (152 300)	915 (132 700)	1145 (166 100)	0,99 <sup>g</sup>	f	915 (132 700)
L625Q or X90Q	625 (90 600)	775 (112 400)	695 (100 800)	915 (132 700)	0,97 <sup>g</sup>	f	--
L690Q or X100Q	690 (100 100)	840 (121 800)	760 (110200)	990 (143 600)	0,97 <sup>g</sup>	f	--

توضیحات جدول 7

(a) برای درجات میانی فولادها، اختلاف بین حداکثر و حداقل تنش تسلیمی مشخص شده در این جدول برای درجه بالاتر بعدی فولاد و اختلاف بین حداقل تنش شکست و حداقل تنش تسلیمی بایستی برای درجه بالاتر و بعدی در نظر گرفته شود. برای درجات فولاد پائین تر از X80 یا L555 نقطه شکست بایستی مساوی کمتر از (110200) (760 Mpa PSI) باشد. برای درجات فولاد بالاتر از X80 یا L555 حداکثر نقطه شکست مجاز بدست آمده بایستی درج گردد. برای سیستم SI مقدار محاسبه شده بایستی به حدود 5 مگاپاسکال گرد شود. برای سیستم USC مقدار محاسبه شده بایستی به حدود 100 PSI گرد شود.

(b) برای گریدهای بالاتر از X90 یا L625 مقدار درصد خطا در محدوده 0.2% عملی باشد.

(c) این حدود برای لوله های با قطر خارجی بزرگتر از 323.9mm (12.750in) عملی می باشد.

(d) برای گریدهای میانی حداقل نقطه شکست خط جوش بایستی مشابه مقدار بدست آمده برای بدنه لوله بر اساس تبصره (a) باشد.

(e) برای لوله هایی که نیاز به تنسایل طولی دارند حداکثر استحکام تسلیم بایستی کمتر و مساوی (495Mpa (71800 PSI) باشد.

(f) حداقل ازدیاد طول Af بر حسب درصد و گرد شده به عدد صحیح درصد بایستی بر اساس فرمول زیر محاسبه گردد.

$$Af = C \frac{A \times C^{0.2}}{U^{0.9}}$$

جائیکه:

C به مقدار 1940 که ضریب ثابتی است در سیستم SI و همچنین برای سیستم USC این ضریب ثابت به مقدار 625000 می باشد.

AxC قسمت باریک شده نمونه تنسایل است که بر حسب mm<sup>2</sup> می باشد و بصورت های زیر است:

قسمت باریک شده بصورت مدور به مساحت 130mm<sup>2</sup> برای قطرهای 12.5mm (0.500") و 8.9mm (0.350") و 65mm 2(0.10in 2) برای نمونه های تست با قطر 6.4mm (0.250in).

- برای نمونه های با ضخامت کامل (کمتر از a) (b, 485mm<sup>2</sup> (0.75in<sup>2</sup>) منطقه سطح مقطع نمونه بدست آمده از قطر خارجی و ضخامت اسمی مشخص شده لوله در تقاضا و گرد شده به 10mm<sup>2</sup> (0.01in<sup>2</sup>).

- برای نمونه های تسمه ای شکل، (کمتر از a) (b, 485mm<sup>2</sup> (0.75in<sup>2</sup>) منطقه سطح مقطع نمونه حاصل شده از عرض نمونه تست شده و ضخامت اسمی لوله و گرد شده به 10mm<sup>2</sup> (0.01in<sup>2</sup>).

(g) مقدار خطا در محدوده 0.5% ممکن است بر اساس توافق برای لوله های با گریه L100 یا L690 و X90 یا L625 و یا X120 یا L830 در نظر گرفته شود.

**توضیح ۱:** اضافه شدن خواص مکانیکی برای گریدهای L625 Q or X90 و L690 Q or X100 و شرایط واضح ازدیاد طول.

**توضیح ۲:** در ویرایش (2004) API 5L هم جمله درست می باشد.

9.4- آزمایش فشار آب

9.4.1- بجز مواردی که در پاراگراف 9.4.2 آورده شده، لوله ها بایستی تحت آزمایش فشار آب بدون نشتی برای جوش و بدنه قرار گیرند.

9.4.2- لوله هاییکه توسط کارخانه سازنده لوله به یکدیگر جوش داده می شود نیاز به آزمایش هیدروتست ندارند مشروط به آنکه آن قسمت از لوله که مورد استفاده قرار می گیرد قبل از اتصال به لوله دیگر تحت آزمایش قرار گرفته باشد.

9.5- آزمایش خمش

هیچگونه ترک در هیچ نقطه از قطعه تست و بازشدگی در قسمت جوش نباید رخ دهد.

**نکته:** برای تمام آزمایشات خمش، منطقه جوش یک فاصله ۶/۴ میلیمتر از هر طرف fusion line در نظر گرفته میشود.

9.6- آزمایش تخت کردن

معیارهای قابل قبول برای آزمایش تخت کردن عبارتند از:

(a) لوله های EW در گریدهای L210 یا A و لوله های دارای جوش لیزری و با قطر کوچکتر از 323mm (12.750).

## API Specification 5L/ISO 3183

(1) برای گریدهای مساوی و بزرگتر از X60 یا L415 با ضخامت مساوی و بزرگتر از  $12.7\text{mm}$  ( $0.500''$ ) باز شدگی نباید قبل اینکه فاصله دوفک، به 66% قطر خارجی اسمی برسد رخ دهد.

(2) برای لوله هائیکه نسبت قطر خارجی به ضخامت آنها D/T بزرگتر از عدد 10 باشد نباید ترک یا شکستگی در منطقه غیر از جوش قبل از اینکه فاصله دوفک کمتر از 33 در صد قطر خارجی شود، بوجود آید.

(3) برای تمام لوله های با معیار D/T ادامه داشتن عملیات آزمایش تخت کردن تا جائیکه دو دیواره لوله فولادی به یکدیگر برسد و هیچگونه نشانه ای از دولایگی یا سوختگی فلز پایه و یا توسعه آنها در خلال آزمایش نباید رخ دهد.

**توضیح:** الزامات (2004) API 5L که بطور غیر عمد از این ویرایش خارج شده بود.

(b) لوله های دارای جوش الکتریکی و دارای جوش پیوسته در گریدهای L175-L175P-A25&A25P

(1) هیچگونه باز شدگی در جوش قبل از اینکه فاصله دوفک کمتر از 75% قطر اسمی شود نباید بوجود آید.

(2) هیچگونه ترک یا شکستگی در غیر از منطقه جوش قبل از اینکه فاصله دوفک به 60% قطر اسمی برسد نباید بوجود آید.

**نکته 1:** حدود تحت بررسی به میزان 6/4 معادل  $6.4\text{mm}$  ( $0.25\text{in}$ ) از هر طرف خط جوش برای قطرهای کوچکتر از  $60.3\text{mm}$  ( $2.375\text{in}$ ) و به میزان  $13\text{mm}$  ( $0.5\text{in}$ ) برای قطرهای مساوی و بزرگتر از  $60.3\text{mm}$  ( $2.375\text{in}$ ) می باشد.

**نکته 2:** برای لوله های دارای جوش الکتریکی که به روش کشیدگی گرم ساخته شده اند و آزمایش تخت کردن قبل از عملیات حرارتی صورت می گیرد قطر اصلی لوله توسط سازنده مشخص می شود. برای تمام حالت های دیگر قطر اصلی لوله همان قطر اسمی می باشد.

**نکته 3:** در تعریف «باز شدن جوش» شامل هر نوع ترک، شکستگی یا گسیختگی که در حین عملیات تخت کردن مشاهده شود. ترکهای ابتدایی و باریک در لبه های قطعه تست نباید توجیهی جهت مردود کردن آزمایش شود.

**توضیح:** اضافه شدن جهت راهنمایی و روشنتر شدن مفهوم باز شدگی جوش

### 9.7 – آزمایش خمش هدایت شده

9.7.1 – بجز آنچه در پاراگراف 9.72 آمده قطعات تست نباید:

(a) بطور کامل شکسته شوند.

(b) آشکار شدن ترک یا شکستگی در فلز جوش با طول بیشتر از  $3.2\text{mm}$  صرف نظر از عمق آن یا

(c) آشکار شدن ترک یا شکستگی در فلز مبنا – منطقه متأثر از جوش *fusion line* با طول بلندتر از  $3.2\text{mm}$  یا عمق بیش از 12.5% ضخامت اسمی.

9.7.2 – ترکهایی که از لبه های قطعه تست در حین آزمایش رخ می دهند نبایستی باعث مردود شدن آزمایش تلقی گردند مشروط به آنکه طولی بیشتر از  $6.4\text{mm}$  نداشته باشند.

### 9.8 – آزمایش چارپی با شیار V برای لوله های PSL2

#### 9.8.1 – کلیات

9.8.1.1 – اگر نمونه ها به صورت *sub size* (اندازه های کمتر از  $10 \times 10$ ) تهیه می شوند میزان انرژی شکست باید بر اساس نسبتی از میزان انرژی شکست نمونه با ابعاد کامل در نظر گرفته شود. که نتیجه حاصل شده بایستی به نزدیکترین عدد بر حسب ژول گرد شود. (فوت پوند)

9.8.1.2 – مقدار نتیجه آزمایش برای نمونه های تکی باید مساوی و بیشتر از 75% حداقل میانگین انرژی شکست سه نمونه تعیین شده باشد.

9.8.1.3 - چنانچه نتیجه انجام آزمایش در درجه حرارت پائین تر از حد مقرر بتواند حداقل شرایط مقدار انرژی شکست و درصد شیر (shear) را داشته باشد، قابل قبول است (آزمایش انجام شده در دمای پائین تر از دمای خواسته شده قابل قبول خواهد بود مشروط به آنکه مقدار جذب انرژی شکست و مقدار shear سطح شکست مطابق شرایط خواسته شده باشد).

### 9.8.2 - آزمایشات بدنه لوله (چارپی)

9.8.2.1 - حداقل میانگین (برای سه نمونه یک ست) انرژی شکست هر سری نمونه (سه تایی) بدنه در جدول شماره ۸ مشخص شده است. دمای آزمایش نمونه های با ضخامت کامل (full size)  $0(32^{\circ}f)$  و یا اگر توافق شده باشد در درجه حرارت پائین تر هم انجام میشود.

**نکته:** انرژی شکست آورده شده در جدول ۸ برای اکثر طراحی های خطوط لوله که نیاز به مقاومت کافی نسبت به شروع شکست داشته باشند در نظر گرفته شده است.

9.8.2.2 - برای لوله های دارای درز جوش با قطر مساوی و کوچکتر از  $508mm (20 in)$  چنانچه توافق شده باشد.

حداقل میانگین میزان مقطع برشی (shear) مربوط به هر سه نمونه برای هر آزمایش بایستی حداقل 85% انجام تست در دمای صفر  $0(32^{\circ}f)$  یا اگر توافق شده باشد در دمای پائین تر میباشد.

9.8.2.3 - اگر 9.8.2.2 برای سفارش قابلیت اجرایی نداشته باشد منطقه مقطع برشی (Shear) روی نمونه چارپی CVN بایستی برای اطلاعات تمام گریدها و سایزهای لوله هایی که دارای آزمایش CVN هستند ارزیابی و گزارش گردد. مگر اینکه مورد دیگری توافق شده باشد.

**توضیح:** گزارش درصد مقطع برشی (Shear) منطقه شکست در گواهینامه ها برای اطلاعات تمام آزمایش CVN بطور غیر عمد (سهواً) از قلم انداخته شده بود.

**نکته:** این درصد مقدار مقطع برشی (shear) جهت اطمینان از شکست نرم در درجه حرارت ذکر شده فوق (0) می باشد.

9.8.2.3 - اگر پاراگراف 9-8-2-2 قابل اجرا نباشد برای لوله های دارای درز جوش با قطر کوچکتر و مساوی  $508mm (20 in)$  میزان درصد شیر مقطع برشی (Shear) سطح مقطع شکست مورد ارزیابی و برآورد تخمینی قرار گرفته و جهت اطلاع گزارش گردد مگر آنکه مورد دیگری توافق شده باشد.

Table 8- CVN absorbed energy requirements for pipe body PSL 2 pipe

Specified outside diameter	Full-size CVN absorbed energy minimum						
	$K_v$ $J$ (ft.lbf)						
	Grade						
D							
mm (in)	$\leq L415$ or $X60$	$> L415$ or $X60$ $\leq L450$ or $X65$	$> L450$ or $X65$ $\leq L485$ or $X70$	$> L485$ or $X70$ $\leq L555$ or $X80$	$> L555$ or $X80$ $\leq L625$ or $X90$	$> L625$ or $X90$ $\leq L690$ or $X100$	$> L690$ or $X100$ $\leq L830$ or $X120$
$\leq 508$ (20,000)	27(20)	27(20)	27(20)	40(30)	40(30)	40(30)	40(30)
$> 508$ (20,000) to $\leq 762$ (30,000)	27(20)	27(20)	27(20)	40(30)	40(30)	40(30)	40(30)
$> 762$ (30,000) to $\leq 914$ (36,000)	40(30)	40(30)	40(30)	40(30)	40(30)	54(40)	54(40)
$> 914$ (36,000) to $\leq 1\ 219$ (48,000)	40(30)	40(30)	40(30)	40(30)	40(30)	54(40)	68(50)
$> 1\ 219$ (48,000) to $\leq 1\ 422$ (56,000)	40(30)	54(40)	54(40)	54(40)	54(40)	68(50)	81(60)
$> 1\ 422$ (56,000) to $\leq 2134$ (84,000)	40(30)	54(40)	68(50)	68(50)	81(60)	95(70)	108(80)

**9.8.3- آزمایش جوش و منطقه متأثر از حرارت (HAZ) Heat effected zone**

حداقل میانگین (مربوط به سه نمونه) انرژی شکست نمونه های جوش و منطقه متأثر از حرارت (HAZ) روی نمونه های با ضخامت کامل و در دمای آزمایش صفر  $0^{\circ}C$  یا اگر دمای پائین تر از صفر درجه توافق شده باشد بایستی:

(a) ۲۷ ژول (۲۰ فوت پوند) برای لوله های با قطر کمتر از 1422mm (56 in) در گریدهای مساوی و کمتر از X80 یا L555.

(b) ۴۰ ژول (۳۰ فوت پوند) برای لوله های با قطر مساوی و بزرگتر از 1422mm (56 in).

(c) ۴۰ ژول (۳۰ فوت پوند) برای لوله های گریدهای بزرگتر از X80 یا L555.

**توضیح:** این نکته در ویرایش 2007 اشتباهاً قید شده است زیرا اصولاً استاندارد برای HAZ در جوشهای HFW منطقه ای را در نظر نمی گیرد.

**9-9-9- آزمایش سقوط وزنه (DWT) برای لوله های PSL2 دارای درز جوش**

9-9-1- برای هرست (هرست دو نمونه)، میانگین میزان مقطع برشی (Shear) (منطقه خاکستری رنگ) روی مقطع شکست نمونه ها بایستی مساوی و بزرگتر از 85% در دمای آزمایش صفر درجه ( $32^{\circ}f$ )  $0^{\circ}C$  یا در دمای زیر صفر چنانچه توافق شده باشد.

برای ضخامتهای بالای 25.4 mm (1 in)، شرایط قابل قبول برای آزمایش (DWT) بایستی توافق شود.

**نکته ۱:** مطمئن شدن از مقدار کافی میزان تردی در دمای آزمایش ذکر شده بالا .

**نکته ۲:** ترکیبی از هر دو مورد یعنی بررسی میزان مقطع برشی (*Shear*) (منطقه خاکستری رنگ) در مقطع شکست و میزان انرژی شکست نمونه جهت اطمینان و جلوگیری از گسترش حالت *brittle* (تردد و شکننده) و کنترل نرمی شکست در خطوط لوله انتقال گاز یک آزمایش ضروری و اساسی محسوب می گردد .  
(ضمیمه G و جدول ۲۰ را ببینید)

9-9-2- آزمایشات انجام شده در دمای کمتر از حد مشخص شده در استاندارد قابل قبول خواهد بود مشروط به آنکه از نظر محدوده در صد مقطع برشی (*Shear*) (منطقه خاکستری رنگ) شرایط استاندارد را لحاظ کرده باشد .

### 9-10- وضعیت عیوب و دینکتهای روی سطح

#### 9-10-1- کلیات

- 9-10-1-1- تمام لوله های ساخته شده بایستی عاری از عیوب روی سطح لوله باشند .
- 9-10-1-2- تمام لوله های ساخته شده باید عاری از ترکها - سوراخها و نشستی باشند .
- 9-10-1-3- حدود قابل قبول عیوبی که توسط سیستم های آزمایشگر غیر مخرب آشکار می شوند بایستی مطابق با ضمیمه E باشد .

#### 9-10-2- Undercuts (بریدگی های کنار جوش)

*Undercuts* یا بریدگیهای کنار جوش به خوبی توسط بازرسی چشمی قابل رؤیت هستند . بریدگیهای کنار جوش در لوله های دارای جوش *SAW* و *COW* بایستی مورد ارزیابی و طبقه بندی قرار گرفته و بطریق زیر با آنها رفتار شود :

**توضیح:** به روشنی مشخص است این عیوب که توسط بازرسی چشمی دیده می شوند و می توان راجع به آنها تصمیم گیری نمود . بریدگیهای کنار جوش که ابعاد آنها فراتر از حدود قابل قبول باشد و توسط دیگر متدها آشکار گردند ، عیب محسوب می شوند .

بریدگی های کنار جوش در جوش زیر پودری و لوله هائیکه دارای جوش زیرپودری هستند که توسط بازرسی چشمی مشخص می شوند بایستی بر اساس موارد زیر طبقه بندی شوند :

a) بریدگی های کنار جوش که دارای عمق مساوی و کوچکتر از  $0.4^{mm}$  ( $0.016in$ ) هستند بدون در نظر گرفتن طول آنها بایستی مطابق با جمله C.1 با آنها رفتار شود .

b) بریدگیهای کنار جوش که دارای عمق بیشتر از  $0.4mm$  ( $0.016 in$ ) اما کوچکتر و مساوی  $0.8mm$  باشند قابل قبول خواهند بود مشروط به آنکه مطابق با بند c.2 و همچنین مشروط به آنکه

1) طول تک به تک آنها مساوی و کمتر از  $0.5t$  باشد .

2) عمق تک به تک آنها مساوی و کمتر از  $0.1t$  باشد و

3) در یک محدود طولی مساوی  $300mm$  ( $12 in$ ) جوش ، تعداد آنها بیشتر از 2 نباشد .

**توضیح:** جمله بیان شده قبلی 9.10.2b بگونه ای ویرایش شده بود که به نظر می رسید بریدگیهای کنار جوش قابل قبول می باشند در حالیکه جمله آخر آن با جمله اول حالت تناقض پیدا می کرد .

۱. با همه بریدگی های کنار جوش مطابق با جمله C.2 رفتار شود .

c) کلیه بریدگیهای کنار جوش که از حدود مشخص شده در بند b بیشتر باشند به عنوان عیب محسوب شده و بایستی مطابق جمله C.3 با آنها رفتار شود.

### 9.10.3 Arc burns – (سوختگیها)

9.10.3.1 - سوختگیها باید بعنوان عیب تلقی شوند.

**نکته ۱:** سوختگیها نقاطی هستند که در اثر تماس لحظه ای بین الکتروود و قطعه کار بوجود می آیند .

**نکته ۲:** نقاط تماس سوختگیها که بطور متناوب و کنار خط جوش در لوله های دارای جوش مقاومت الکتریکی در اثر جریان برق روی سطح لوله بوجود می آید بایستی مطابق پاراگراف 9.10.7 رفتار شود .

9.10.3.2 - سوختگی های ناشی از اتصال الکتروود به بدنه مطابق با جمله c.3c یا c.3b , c.2 با آنها رفتار شود بجز آنهایی که ممکن است توسط عملیات تیغه برداری - سنگ زنی یا ماشین کاری برداشته شود مشروط به آنکه گودی ایجاد شده پس از سنگ زدن یا برداشتن عیب با محلول 10٪ آمونیوم یا محلول 5٪ نیترات چک شود .  
**توضیح:** عملیات سنگ زنی هم یک روش مورد تأیید جهت برداشتن سوختگی های قوس می باشد .

### 9.10.4 Lamination (عیب دولایگی)

عیب دولایگی حبس شده یا آنهائیکه به لبه لوله ها کشیده شده اند که بطور چشمی دیده می شوند و دارای طول و ابعاد مشخص شده و در جهت محیطی با ابعاد بیشتر از  $6.4^{mm}$  (0.250 in) باشند بایستی عیب محسوب گردند لوله هائیکه دارای چنین عیوبی هستند بایستی مردود و یا اینکه تا جائی بریده شوند که اثری از این عیب در انتهای لوله نماند.

### 9.10.5 Gometric deviation (انحراف و تغییر شکلهای هندسی)

9.10.5.1 - برای دیگر فرو رفتگیها که در بدنه و محیط لوله شکل هندسی خاصی ندارند (مانند دو پهن شدن سر لوله و یا فرو رفتگی های دیگر) و بر اثر فرآیند تولید و فرمینگ لوله بوجود می آیند و دارای عمق بیشتر از  $3.2^{mm}$  (0.125 in) که توسط اندازه گیری بین گودترین نقطه و نقطه هم سطح لوله می باشد بایستی عیب تلقی گردد و مطابق با بندهای (C.3.C) یا (C.3b) با آنها رفتار شود .

9.10.5.2 - برای فرو رفتگی های (Dent) در هر جهتی با طول مساوی و کوچکتر از نصف قطر خارجی و با عمق اندازه گیری شده بین گودترین نقطه و نقطه هم سطح بدنه لوله که این عمق فرورفتگی نباید از حالت های زیر تجاوز کند :

(a)  $3.2^{mm}$  (0.125 in) برای لوله هائیکه دارای فرورفتگی حادث شده روی آن بر اثر کار سرد و دارای شیار تیز باشد .

(b)  $6.4^{mm}$  (0.250 in) برای دیگر فرورفتگی ها

فرورفتگی هائی که بیشتر از مقدار مشخص شده در استاندارد می باشند بایستی عیب تلقی گردد و مطابق جمله های C.3b یا C.3c با آنها رفتار شود .

### 9.10.6 Hard spots (نقاط دارای سختی بالا)

هر نقطه از لوله ها با محدوده  $50^{mm}$  (2 in) در هر جهتی که دارای سختی بالاتر از 35 راکول C و یا 345 ویکرز 10 کیلوگرمی و یا 327 راکول B باشد بایستی عیب تلقی گردد و لوله هائیکه دارای چنین عیبی باشند مطابق C.3.b یا C.3.C تحت بررسی قرار می گیرند .

### 9.10.7 Other surface imperfection (دیگر نقائص روی سطح)

دیگر عیوب روی سطح لوله که توسط بازرسی چشمی مشاهده می شوند باید مطابق شرایط زیر طبقه بندی و مورد رسیدگی قرار گیرند :

## API Specification 5L/ISO 3183

(a) عیوبی که دارای عمق مساوی و کوچکتر از 0.125 ضخامت اسمی و چنانچه از حداقل ضخامت اسمی کمتر نباشد قابل قبول هستند و مطابق جمله C1 با آنها رفتار شود .

(b) عیوبی که دارای عمق بیشتر از 0.125 ضخامت اسمی و چنانچه از حداقل ضخامت اسمی تجاوز نکند بایستی به عنوان عیب محسوب شده و باید توسط سنگ زدن مطابق جمله C2 بر طرف گردند و یا مطابق جمله C3 با آنها رفتار شود .

(c) نقائصی که از حداقل ضخامت اسمی تجاوز کرده باشند بایستی در طبقه بندی عیوب قرار گرفته و مطابق جمله C3 با آنها رفتار شود .

**نکته :** نقائصی که از حداقل ضخامت اسمی کمتر هستند به نقائصی گفته می شوند که ضخامت قسمت یا بخشی از لوله که دارای عیب هستند از ضخامت اسمی کمتر باشد .

عیوب روی سطح به آن دسته از عیوبی اطلاق می شود که باعث شود در محل عیب ضخامت لوله از حداقل ضخامت اسمی کمتر شود .

### 9.11- ابعاد ، وزن و حدود

#### 9.11.1- Dimentions (ابعاد)

9.11.1.1- لوله ها بایستی بر اساس ابعاد مورد نظر خریدار که در تقاضا با در نظر گرفتن حدود تلرانس آنها مشخص شده تحویل گردند .

9.11.1.2- قطر خارجی و ضخامت اسمی و تلرانسهای آنها در جدول ۹ آورده شده است .

9.11.1.3- طول لوله های تحویلی با در نظر گرفتن حدود آنها مطابق درخواست خریدار باشد .



Table 9- Permissible Specified outside diameter and Specified wall thickness

Specified outside diameter D mm (in)	Specified wall thickness t mm (in)	
	Special light sizes	Regular plain-end
≥ 10,3(0.405) to < 13,7 (0,540)	-	≥ 1,7(0.068) to ≤ 2,4 (0,094)
≥ 13,7(0.540) to < 17,1 (0,675)	-	≥ 2,2(0.088) to ≤ 3,0 (0,118)
≥ 17,1(0.675) to < 21,3 (0,840)	-	≥ 2,3(0.091) to ≤ 3,2 (0,125)
≥ 21,3(0.840) to < 26,7 (0,050)	-	≥ 2,1(0.083) to ≤ 7,5 (0,294)
≥ 26,7(1.050) to < 33,4 (1,315)	-	≥ 2,1(0.083) to ≤ 7,8 (0,308)
≥ 33,4(1.315) to < 48,3 (1,900)	-	≥ 2,1(0.083) to ≤ 10,0 (0,394)
≥ 48,3(1.900) to < 60,3 (2,375)	-	≥ 2,1(0.083) to ≤ 12,5 (0,492)
≥ 60,3(2.375) to < 73,0 (2,875)	≥ 2,1(0.083) to ≤ 3,6 (0,141)	> 3,6(0.141) to ≤ 14,2 (0,559)
≥ 73,0(2.875) to < 88,9 (3,500)	≥ 2,1(0.083) to ≤ 3,6 (0,141)	> 3,6(0.141) to ≤ 20,0 (0,787)
≥ 88,9(3.500) to < 101,6 (4,000)	≥ 2,1(0.083) to ≤ 4,0 (0,156)	> 4,0(0.156) to ≤ 22,0 (0,866)
≥ 101,6(4.000) to < 168,3 (6,625)	≥ 2,1(0.083) to ≤ 4,0 (0,156)	> 4,0(0.156) to ≤ 25,0 (0,984)
≥ 168,3(6.625) to < 219,1 (8,625)	≥ 2,1(0.083) to ≤ 4,0 (0,156)	> 4,0(0.156) to ≤ 40,0 (1,575)
≥ 219,1(8.625) to < 273,1 (10,750)	≥ 3,2(0.125) to ≤ 4,0 (0,156)	> 4,0(0.156) to ≤ 40,0 (1,575)
≥ 273,1(10.750) to < 323,9 (12,750)	≥ 3,6(0.141) to ≤ 5,2 (0,203)	> 5,2(0.203) to ≤ 45,0 (1,771)
≥ 323,9(12.750) to < 355,6 (14,000)	≥ 4,0(0.156) to ≤ 5,6 (0,219)	> 5,6(0.219) to ≤ 45,0 (1,771)
≥ 355,6(14.000) to < 457 (18,000)	≥ 4,5(0.177) to ≤ 7,1 (0,281)	> 7,1(0.281) to ≤ 45,0 (1,771)
≥ 457 (18.000) to < 559 (22,000)	≥ 4,8(0.188) to ≤ 7,1 (0,281)	> 7,1(0.281) to ≤ 45,0 (1,771)
≥ 559 (22.000) to < 711 (28,000)	≥ 5,6(0.219) to ≤ 7,1 (0,281)	> 7,1(0.281) to ≤ 45,0 (1,771)
≥ 711 (28.000) to < 864 (34,000)	≥ 5,6(0.219) to ≤ 7,1 (0,281)	> 7,1(0.281) to ≤ 52,0 (2,050)
≥ 864 (34.000) to < 965 (38,000)	-	≥ 5,6(0.219) to ≤ 52,0 (2,050)
≥ 965 (38.000) to < 1,442 (56,000)	-	≥ 6,4(0.250) to ≤ 52,0 (2,050)
≥ 1,442(56.000) to < 1,829 (72,000)	-	≥ 9,5(0.375) to ≤ 52,0 (2,050)
≥ 1,829(72.000) to < 2,134 (84,000)	-	≥ 10,3(0.406) to ≤ 52,0 (2,050)

نکته : مقادیر استاندارد قطر خارجی و ضخامت اسمی لوله ها مطابق ASME B3b.10M , ISO 4200 می باشند .

لوله هائیکه در این جدول دارای قطر خارجی و ضخامت اسمی هستند لوله های سر ساده مخصوص تعریف می شوند .

دیگر مشخصات جدول مربوط به لوله های سر ساده منظم هستند .

دیگر اطلاعات داده شده در این جدول ( قطر و ضخامت ) مربوط به لوله های سر ساده منظم هستند که بر اساس مقادیر داده شده و مربوط به درجات فولادی مابین هستند به شرطی که درجه بعدی و پائین تر بر اساس جدول مربوط به مشخصات لوله های سر ساده باشد دیگر اطلاعات باید برای لوله های سر ساده منظم در نظر گرفته شوند .

a) لوله های دارای قطر خارجی اسمی و ضخامت اسمی مشخص بعنوان لوله های سبک وزن تعریف می شوند .

دیگر وضعیت آورده شده در این جدول (ستون ۳) بعنوان لوله های منظم و با قاعده تعریف می شوند .

لوله هایی که دارای قطر خارجی اسمی و ضخامت اسمی مشخص و در میان یا بین گریدهای مشخص شده جای می گیرند نیز بعنوان لوله های سبک وزن تعریف می شود مشروطه آنکه ردیف بعدی در همین ستون مشخصات لوله سبک وزن باشد .

دیگر لوله ها با گریدهای بین گریدها جزء لوله های منظم و با قاعده تعریف می شوند .

9.11.2-جرم بر واحد طول

وزن بر واحد طول  $P_1$  که بر اساس وزن یک متر لوله می باشد ( پوند بر فوت ) از معادله زیر بدست می آید .

$$P_1 = T (D - T) \times C$$

بطوریکه :

$D$ - قطر خارجی اسمی لوله بر حسب میلیمتر ( اینچ )

$T$ - ضخامت اسمی لوله بر حسب میلیمتر ( اینچ )

$C$ - مقدار ثابت 0.02466 برای محاسبه در سیستم اندازه گیری SI و مقدار ثابت 10.69 برای محاسبه در سیستم اندازه گیری USC .

برای لوله های رزوه دار و لوله هائیکه که قابلیت اتصال به یکدیگر دارند (کوپینگ) وزن مشخص شده بایستی طبق تعاریف بالا محاسبه یا تنظیم و بر اساس تolerancesهای مشخص شده در بند 9.14 باشد .

توضیح : جمله موجود آدرس دقیقی برای محاسبه و بررسی وزن لوله های رزوه دار در ویرایش (2004) API 5L بند 7.4 نداده بود .

**نکته :** وزن لوله تولید شده بر اساس طول آن و وزن بر واحد طول می باشد .

9.11.3-تولرانسه های قطر ، ضخامت ، طول و راستائی

9.11.3.1- به جز مواردی که در جمله 2.3 C آورده شده ، قطر و میزان خارج از مدور بودن بایستی بر اساس جدول 10 باشد . ( رجوع شود به 10.2.8.2 )

Table 10-Tolerances for diameter and out-of-roundness

Specified outside diameter $D$ mm (in)	Diameter tolerances mm(in)				out-of-roundness tolerances mm(in)	
	Pipe except the end <sup>a</sup>		Pipe end <sup>a,b,c</sup>		Pipe except the end <sup>a</sup>	Pipe end <sup>a,b,c</sup>
	SMLS pipe	WELDED pipe	SMLS pipe	WELDED pipe		
< 60,3 (2,375)	- 0,8 (0,031) to + 0,4 (0,016)				1.2(0.048)	0.9(0.036)
$\geq 60,3 (2,375)$ to $\leq 168,3 (6.625)$	$\pm 0,0075 D$		0,4 (0.016) to + 1,6 (0,063)		0,020 D for $D/t \leq 75$ ; BY Agreement For $D/t > 75$	0,015 D for $D/t \leq 75$ ; BY Agreement For $D/t > 75$
$> 168,3 (6,625)$ to $\leq 610,3 (24.000)$	$\pm 0,0075 D$	$\pm 0,0075 D$ but maximum of $\pm 3,2 (0,125)$	$\pm 0,005 D$ , but maximum of $\pm 1,6 (0,063)$		0,020 D	0.015 D
$> 610 (24.000)$ to $\leq 1422 (56.000)$	$\pm 0,01 D$	$\pm 0,005 D$ , but maximum of $\pm 4,0 (0,160)$	$\pm 2,0 (0,079)$	$\pm 1,6 (0,063)$	$\pm 0,15 D$ , but maximum of 15 (0,6), for $D/t \leq 75$ by agreement for $D/t > 75$	$\pm 0,01D$ , but maximum of 13 (0,5), for $D/t \leq 75$ by agreement for $D/t > 75$
$> 1422 (56.000)$	as agreed					

a انتهای لوله به فاصله 100mm هر انتهای لوله گفته می شود .  
 b برای لوله های بدون درز تولرانس قابل اجراء برای ضخامت مساوی و کوچکتر از 25<sup>mm</sup> (984 in) و تولرانس ضخامت لوله بایستی توافق شده باشد .  
 c برای لوله های با قطر خارجی مساوی و بزرگتر از 219<sup>mm</sup> (8.625 in) تولرانس قطر و خارجی از مدور بودن ممکن است بر اساس قطر داخلی تعیین شود ( از قطر خارجی با کسر دو مقدار ضخامت ، قطر داخلی بدست می آید ) یا اندازه گیری قطر داخلی بیشتر از قطر خارجی اندازه گیری می شود . ( جمله 10.2.8.3 را ببینید )  
 d تولرانسه های اندازه گیری قطر .

## API Specification 5L/ISO 3183

**توضیح:** به اختیار و تأیید کارفرما جهت معین کردن حدود و تolerانسهای قطر خارجی لوله های 60.3mm (2.375 in) تا 168.3mm (6.625 in) برای نسبت قطر خارجی به ضخامت بزرگتر از  $(D/T > 75)$  و معین کردن مقدار مشخصی خارج از مدور بودن برای لوله های با قطر خارجی کمتر از 60.3mm (2.375 in).

### 9.11.3.2- تolerانسهای ضخامت بایستی بر اساس جدول 11 باشد .

Table 11-Tolerances wall thickness

Wall thickness $t$ mm (in)	Tolerances <sup>a</sup>  mm (in)
<b>SMLS pipe<sup>b</sup></b>	
$\leq 4,0$ (0.157)	+ 0,6 (0.024) -0,5 (0.020)
$> 4,0$ (0.157) to $< 25,0$ (0.984)	-0,150 $t$ -0,125 $t$
$\geq 25,0$ (0.984)	+ 3,7 (0.146) or + 0,1 $t$ , whichever is the greater - 3,0 (0.120) or - 0,1 $t$ , whichever is the greater
<b>Welded pipe<sup>c,d</sup></b>	
$\leq 5,0$ (0.197)	$\pm 0,5$ (0.020)
$> 5,0$ (0.197) to $< 15,0$ (0.591)	$\pm 0,1 t$
$\geq 15,0$ (0.591)	$\pm 1,5$ (0.060)
<p>(a) چنانچه در تقاضای خریدار تolerانس منفی ضخامت کمتر از حد داده شده در این جدول باشد بنابراین برای تolerانس مثبت آن بایستی مقدار ثابت بیشتر از حد تolerانس این جدول در نظر گرفته شود .</p> <p>(b) برای لوله های با قطر بزرگتر و مساوی 355.6<sup>mm</sup> و ضخامت بزرگتر و مساوی 25<sup>mm</sup> (0.984 in) تolerانس ضخامت منطقه ای ممکن است از مقدار مثبت تolerانس جدول به میزان 0.05 ضخامت اسمی تجاوز کند مشروط به آنکه تolerانس مثبت وزن از مقدار داده شده بیشتر نشود . ( جمله 9.14 را ببینید )</p> <p>(c) تolerانس مثبت ضخامت برای منطقه جوش عملی نمی باشد .</p> <p>(d) برای محدودیت افزایش ، جمله 9.1.3.2 را ببینید .</p>	

### 9.11.3.3- تolerانسهای طول باید مطابق شرایط زیر باشد :

(a) تolerانس طول در جدول 12 مشخص شده است مگر اینکه مورد دیگری توافق شده باشد .

(b) حدود تقریبی تolerانس لوله های تحویلی (20")  $\pm 500mm$  می باشد .

(c) اگر مقرر شده که طبق توافق لوله هایی از محل اتصال دو قطعه رینگ (لوله های کوتاه) به یکدیگر تهیه شوند که لوله نهایی در برگیرنده دو قطعه لوله باشد و متراژ نهایی آنها زیر 15m (495ft) متر باشد ممکن است حداکثر 5% مقدار سفارش را در برگیرد یا توافق دیگری شود .

(d) اگر تهیه لوله های نهایی از محل اتصال دو رینگ یا قطعه لوله موافقت شده باشد . لذا اتصال دو رینگ که 15m (49.2 ft) یا بلندتر باشد ممکن است در سفارش کلی یا قسمتی از آن لحاظ شده باشد .

(e) اگر تهیه لوله های نهایی از محل اتصال دو رینگ (قطعه) لوله موافقت شده باشد ممکن است طول لوله نهایی که در برگیرنده سه قطعه (رینگ) لوله بوده، از مقدار (15.2 ft) فراتر رود و این مقدار 5% کل سفارش باشد یا اینکه توافق دیگری صورت گیرد .

**توضیح:** مطرح کردن تبصره های بالا جهت روشنی موضوع استاندارد است .

## API Specification 5L/ISO 3183

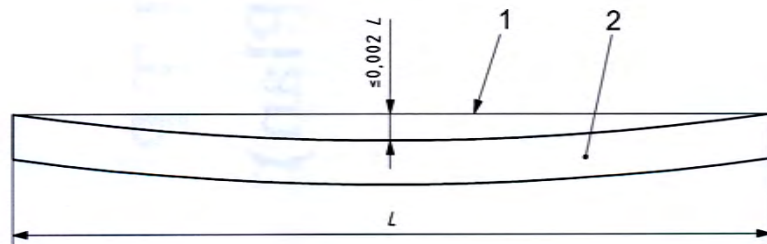
**Table 12- Tolerances for random length pipe**

Random length designation <i>m (ft)</i>	Minimum length <i>m (ft)</i>	Minimum average length <i>m (ft)</i>	Maximum length <i>m (ft)</i>
<b>Threaded-and-coupled pipe</b>			
6 (20)	4,88 (16.0)	5,33 (17.5)	6,86 (22.5)
9 (30)	4,11 (13.5)	8,00 (26.2)	10,29 (33.8)
12 (40)	6,71 (22.0)	10,67 (35.0)	13,72 (45.0)
<b>Plain-end pipe</b>			
6 (20)	2,74 (9.0)	5,33 (17.5)	6,86 (22.5)
9 (30)	4,11 (13.0)	8,00 (26.2)	10,29 (33.8)
12 (40)	4,27 (14.0)	10,67 (35.0)	13,72 (45.0)
15 (50)	5,33 (17.0)	13,35 (43.8)	16,76 (55.0)
18 (60)	6,40 (21.0)	16,00 (52.5)	19,81 (65.0)
24 (80)	8,53 (28.0)	21,34 (70.0)	25,91 (85.0)

**9.11.3.4- تolerانس نا راستائی باید مطابق شرایط زیر باشد :**

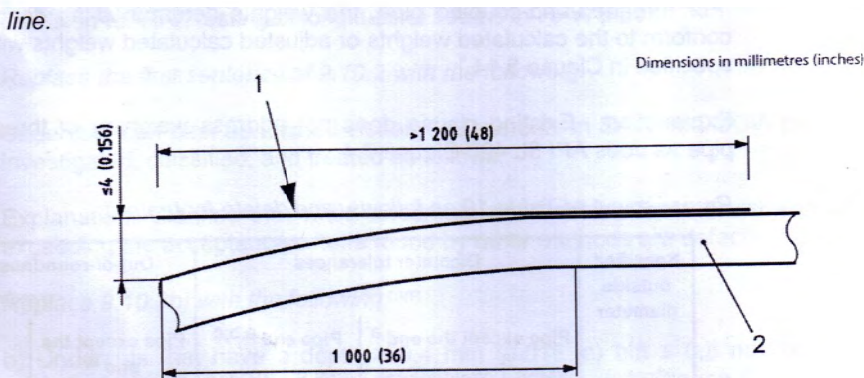
(a) کل انحراف از خط راست ( راستائی ) در تمام طول لوله مساوی و کمتر 0.2% طول لوله و مطابق شکل ۱ می باشد.

(b) مقدار خارج از راستائی در قسمت  $1000^{mm}$  (36 in) از هر طرف انتهای لوله بایستی مساوی و کوچکتر از  $4^{mm}$  (0.156 in) و مطابق شکل ۲ باشد .



**Key**  
1 taut string or wire  
2 pipe

**Figure 1 — Measuring full-length straightness**



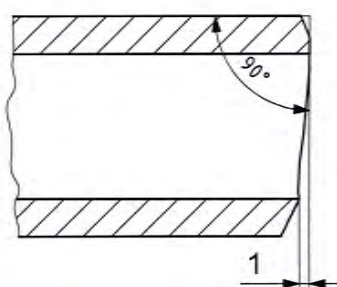
**Key**  
1 straight line  
2 pipe

**Figure 2 — Measuring end straightness**

## 9.12- وضعیت انتهائی لوله های ساخته شده

### 9.12.1- کلیات

- 9.12.1.1- لوله های گرید *A25P* یا *L175P* در طبقه بندی *PSL1* باید دارای دو انتهای سر پیچ دار باشند . برای سایر گریدهای *PLS1* باید دارای دو انتهای ساده باشند . مگر اینکه برای انتهای آنها مورد دیگری در سفارش خریدار توافق شده باشد . ( جدول ۲ را نگاه کنید )
- 9.12.1.2- تمام لوله های *PLS2* باید دارای دو انتهای ساده باشند .
- 9.12.1.3- انتهای تمام لوله ها باید صاف و بدون دندان باشند .
- 9.12.1.4- میزان خارج از گونیائی بودن مساوی و کمتر از  $1.6^{mm}$  ( $0.063 \text{ in}$ ) و مطابق شکل ۳ اندازه گیری می شود .



Key  
1 out-of-squareness

Figure 3 — Out-of-squareness

### 9.12.5- لوله های سر ساده

- 9.12.5.1- لبه لوله های سر ساده با ضخامت مساوی و کوچکتر از  $3.2^{mm}$  ( $0.125 \text{ in}$ ) بایستی به صورت گونیا باشد مگر اینکه مورد دیگری توافق شده باشد .
- 9.12.5.2- لبه لوله های سر ساده با ضخامت بیشتر از  $3.2^{mm}$  ( $0.125 \text{ in}$ ) بایستی دارای زاویه جهت قابلیت جوشکاری باشد به جز مواردی که در پاراگراف 9.12.5.3 گفته می شود زاویه تراش لبه ها نسبت به محور مرکزی لوله باید  $30^\circ$  با تolerانس  $+5^\circ, -0^\circ$  باشد همچنین پهنای لبه بدون زاویه لوله باید دارای  $1.6^{mm}$  ( $0.063 \text{ in}$ ) با تolerانس  $\pm 0.8^{mm}$  ( $0.031 \text{ in}$ ) باشد .
- 9.12.5.3- چنانچه توافق شده باشد دیگر انواع زاویه تراش لوله ها می تواند انجام پذیرد مانند استاندارد *ISO 6761* .
- 9.12.5.4- جائیکه درون لوله های بدون درز ماشینکاری یا سنگ زده می شود ، اندازه گیری زاویه داخلی بر مبنای محور طولی نباید از مقدار عملی داده شده در جدول ۱۳ بیشتر باشد .
- (a) برای لوله های بدون درز مقدار عملی و قابل اجراء در جدول ۱۳ مشخص شده است .
- (b) برای خط جوش لوله های دارای درز جوش  $7^\circ$  .
- 9.12.5.5- برای برداشتن یک گرده یا برآمدگی داخلی در لوله های با قطر خارجی بزرگتر از  $D > 114.3 \text{ mm}$  ( $4.500 \text{ in}$ ) زاویه داخلی اندازه گیری شده در محول طولی نباید بیشتر از  $7^\circ$  درجه باشد .

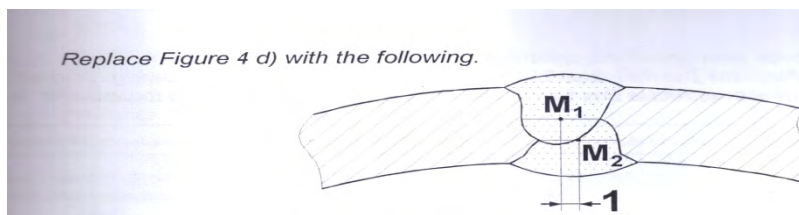
Table 13-Maximum angle of internal taper for SMLS pipe

Specified wall thickness $t$ mm (in)	Maximum angle of taper degrees
$<10,5$ (0.413)	7,0
$\geq 10,5$ (0.413) to $< 14,0$ (0.551)	9,5
$\geq 14,0$ (0.551) to $< 17,0$ (0.669)	11,0
$\geq 17,0$ (0.669)	14,0

9.13- حد رواداری یا تکرانس خط جوش

9.13.1- نامیزانی شعاعی لبه ها

- برای لوله های EW و LW نامیزانی شعاعی لبه های پلیت (شکل a 4) در خط جوش نباید وضعیت باقی مانده جوش (پس از برداشتن زائده های جوش) کمتر از ضخامت اسمی پلیت باشد .  
- برای لوله های دارای جوش زیر پودری COW , SAW (آنها تیکه دارای یک یا دو خط جوش مستقیم و یا دارای یک جوش مارپیچ هستند) نامیزانی لبه های (شکل b 4) (هر کدام که قابل اندازه گیری باشد) نباید از مقدار داده شده در جدول 14 بیشتر باشد .



کلید واژه

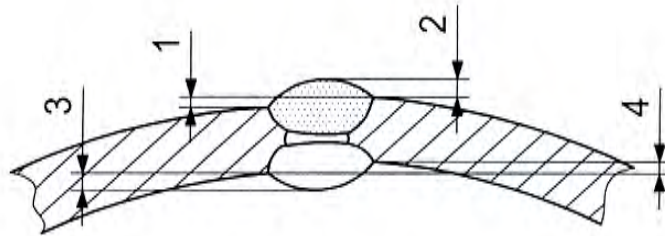
$M_1, M_2$  نقاط در نظر گرفته شده بین دو خط موازی سرتاسری روی سطح مقطع عرضی جوش که در واقع به موازات تانژانت سطح لوله و سطح مقطع جوش داخلی و جوش بیرونی واقع شده اند .  
1- فاصله اختلاف و عدم مرکزیت دو جوش که فاصله بین دو نقطه  $M_1$  ,  $M_2$  ولی عمود بر تانژانت سطح لوله می باشد .

«شکل 4d ، عدم مرکزیت دو جوش داخلی و بیرون در لوله های SAW»

توضیح: کاهش اختلاف مشکوک در روش اندازه گیری عدم مرکزیت دو جوش و یا اطمینان از عدم مرکزیت آنها در یک نقطه جهت نفوذ نامناسب

# API Specification 5L/ISO 3183

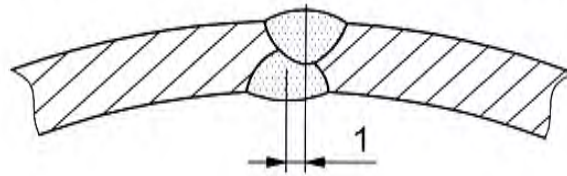
API Specification 5L/ISO 3183



**Key**

- 1 outside radial offset
- 2 height of outside weld bead
- 3 height of inside weld bead
- 4 inside radial offset

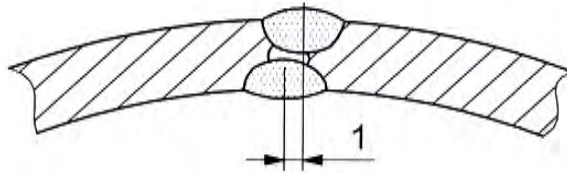
**c) Radial offset of strip/plate edges and height of weld beads of COW**



**Key**

- 1 misalignment

**d) Misalignment of weld beads of SAW pipe**



**Key**

- 1 misalignment

**e) Misalignment of weld beads of COW pipe**

**Figure 4 — Dimensional deviations of the weld seam (continued)**

Table 14-Maximum permissible radial offset for SAW and COW pipes

Specified wall thickness <i>t</i> mm ( in )	Maximum permissible radial offset <i>a</i> mm (in )
$\leq 15,0 (0.590)$	1,5 (0.060)
$> 15,0 (0.590) \leq 25,0 (0.984)$	0,1 <i>t</i>
$> 25,0 (0.984)$	2,5 (0.098)

(a) این مقادیر برای جوشهای انتهایی پلیت هم قابل اجرا می باشد .

### 9.13.2-ارتفاع زائده جوش یا گرده جوش

9.13.2.1- برای لوله های *EW* و *LW* موارد زیر بایستی اجرا گردد :

(a) فلش و زائده بیرونی جوشها بایستی برداشته شده و از حالت اولیه خارج گردند .

(b) فلش و زائده داخلی نباید بیشتر از 1.5 mm باشد .

(c) ضخامت منطقه جوش پس از برداشتن فلشها نباید کمتر از حداقل ضخامت اسمی باشد .

(d) عمق شیار ایجاد شده در اثر برداشت فلش داخلی نباید از مقدار داده شده در جدول 15 بیشتر باشد .

Table 15 - Maximum permissible depth of groove for *EW* and *LW* pipes

Specified wall thickness <i>t</i> mm (in )	Maximum permissible mm (in )
$\leq 4,0 (0.156)$	0,10 <i>t</i>
$> 4,0 (0.156) \text{ to } \leq 8,0 (0.312)$	0,40 (0.016 )
$> 8,0 (0.312)$	0,05 <i>t</i>

(a) عمق شیار با ضخامت تقریبی (1in) 25mm از حداقل ضخامت جوش در ناحیه گود شده ، تفاوت دارد .

9.13.2.2- برای لوله های دارای جوش زیرپودری و لوله هائیکه دارای خط جوش مارپیچ هستند موارد زیر بایستی اجرا گردد :

(a) به جز در حالت *Undercuts* (بریدگیهای کنار جوش) ، وضعیت برداشتن تاج داخلی و بیرونی نباید به حالتی باشد که از سطح بدنه لوله پائین تر برود .

(b) انحنای گروه جوش بایستی با انحنای لوله هماهنگی داشته باشد .

(c) برای یک فاصله حداقل 100 mm از هر طرف لوله گرده جوش داخلی بایستی برداشته شود بطوریکه برای این محدود حداکثر باقیمانده تاج جوش بیشتر از 0.5 mm نشود و برای باقیمانده لوله ، ارتفاع تاج جوش داخلی مطابق مقدار داده شده در جدول 16 می باشد .

(d) ارتفاع گرده جوش بیرونی نباید از مقدار داده شده در جدول 16 بیشتر باشد .

(e) چنانچه توافق شده باشد برای یک فاصله حداقل 150 mm (6 in ) از هر طرف انتهایی لوله ، گرده جوش بیرونی توسط سنگ زدن به شرطی که از سطح لوله ارتفاعی بیشتر از 0.5 mm نداشته باشد .



**Table 16 - Maximum permissible weld bead height  
For SAW and COW pipes (except at pipe ends)**

Specified wall thickness <i>t</i> mm (in)	weld bead height mm (in) maximum	
	Internal bead	External bead
≤ 13,0 (0.512)	3,5 (0.138)	3,5 (0.138)
> 13,0 (0.512)	3,5 (0.138)	4,5 (0.177)

(a) بنا به اختیار سازنده، ارتفاع تاج جوشهائی که بیشتر از حد مجاز می باشند ممکن است توسط سنگ زدن به حد قابل قبول رسانده شود.

**9.13.3- انحراف و عدم مرکزیت دو جوش داخل و بیرون در جوشهای زیرپودری SAW, COW و لوله هائیکه دارای چنین جوشهائی هستند به شرط اینکه ادغام و نفوذ کافی داشته باشند و توسط بازرسی های غیر مخرب آشکار شده باشند باعث مردود شدن جوش نخواهد شد. حداکثر میزان انحراف دو جوش (3 mm (0.1 in) برای لوله های با ضخامت کمتر و مساوی (20 mm (0.8 in) همچنین (4 mm (0.16 in) برای لوله های با ضخامت بالاتر از (20 mm (08 in) می باشد.**

**9.14- تکرانس (حد رواداری) برای جرم (وزن)**

**9.14.1- به جز مواردی که در پاراگراف 9.14.2 آورده شده، وزن هر لوله نباید تفاوت چندانی با مقدار اسمی آن داشته باشد. در واقع وزن کلی یک شاخه لوله از حاصلضرب طول لوله × (وزن بر واحد طول) بدست می آید. (پاراگراف 9.11.2 را ببینید)**

(a) برای لوله های سبک وزن مخصوص (جدول ۹ را ببینید)

**توضیح:** تعریف قبلی «لوله های سر ساده مخصوص» اشتباهاً به تولیداتی که از نظر ضخامت یا جرم و وزن آنها بدون در نظر گرفتن شرایط انتهایی لوله (سرساده یا رزوه دار) بوده اطلاق می شد.

+10,0%  
-5,0%

(b) برای لوله های گرید A25 و A25P و L175P و L175.

+10,0%  
-5,0%

(c) برای تمام لوله های دیگر.

+10,0%  
-3,5%

## API Specification 5L/ISO 3183

9.14.2- چنانچه در سفارش خریدار حد تolerانس برای ضخامت اسمی کمتر از آنچه در جدول 11 مشخص شده ، خواسته شود بایستی افزایش مثبت برای وزن نهائی لوله با توجه به تolerانس منفی ضخامت در نظر گرفته شود .

9.14.3- برای هر سفارش که وزن آن 20 Ton یا بیشتر باشد وزن سفارش بایستی تغییر چندانی نسبت به وزن اسمی داشته باشد و از طریق حاصلضرب مترآژ کل سفارش × وزن هر متر لوله بدست می آید و به شرح ذیل :

(a) برای گریدهای A25P و A25 و L175P و L175 . مقدار 3,5 % -  
(b) برای لوله های دیگر . مقدار 1,75 % -

### 9.15- قابلیت جوش پذیری لوله های PSL2

چنانچه توافق شده باشد سازنده بایستی اطلاعاتی را راجع به قابلیت جوش پذیری فولاد یا آزمایشات در خصوص جوش پذیری همراه با جزئیات آزمایشات و حدود قابل قبول آنها را بر اساس مشخصات خواسته شده در سفارش کارفرما را ارائه دهد .

شرایط ترکیبات شیمیائی فولاد و بویژه حدود مقادیر کربن معادل CE pcm و کربن معادل CE 11w ( جدول 5 و جدول H.1 یا جدول J.1 هر کدام عملی باشد ) و انتخاب شده که کمک به خواص بهتر جوش می کند هر چند مقدار واقعی این معادله در هنگام ساخت فولاد شکل می گیرد و بعد از جوشکاری این پارامتر فقط به ترکیبات شیمیائی فولاد بستگی ندارد اما باید ترکیبات شیمیائی مواد مصرفی جوشکاری ( پودر و وایر ) را هم در خصوصیات جوش پذیری در نظر گرفت .

### 10- بازرسی

#### 10.1- انواع بازرسی و مدارک بازرسی

##### 10.1.1- کلیات

10.1.1.1- کلیه شرایط خریدار مندرج در سفارش بایستی بر اساس ISO 10474 بررسی شود .

**نکته ۱-** در ISO 10474 به « مشخصات بازرسی و آزمایشات مراجعه شده است . »

**نکته ۲-** برای این منظور استاندارد EN 10204 معادل ISO 10474 می باشد .

10.1.1.2- کلیه مدارک بازرسی بایستی تهیه و یا در صورت توافق بین خریدار و سازنده از طریق پردازشگر الکترونیکی برای خریدار ارسال گردد .

**نکته ۳-** عنوان «مدارک بازرسی» مورد استفاده در قسمت 10.1.2 و 10.1.3 معادل و مترادف و قابل جایگزین شدن با عنوان فرمهای آزمایشات مواد (Material test Reports) می شد .

##### 10.1.2- مدارک بازرسی برای لوله های PSL1

10.1.2.1- چنانچه توافق شده باشد یک گواهینامه بازرسی 3.1.C یا 3.1.B یا 3.1.A مطابق با

ISO 10474:1991 یا یک گواهینامه بازرسی 3.2 یا 3.1 مطابق با EN 10204:2004 بایستی صادر شود .

10.1.2.2- در صورت توافق تهیه مدارک بازرسی ، اطلاعات زیر برای هر سفارش بایستی آماده شود .

(a) قطر خارجی - ضخامت - رده بندی لوله (PSL) - نوع لوله - درجه لوله - وضعیت تحویل .

(b) ترکیبات شیمیائی ( ذوب و تولید ) .

(c) نوع آزمایشات تنسایل و نتیجه آنها - اندازه - محل و جهت نمونه ها .

(d) حداقل فشار جهت آزمایش های درواستاتیک و زمان آن .

(e) برای لوله های دارای درز جوش ، روش آزمایشات غیر مخرب ( آلتراسونیک - رادیوگرافی یا آزمایش ذرات

مغناطیسی ) مورد استفاده نوع و اندازه شاخص مرجع یا شاخص کیفیت تصویر .

## API Specification 5L/ISO 3183

- (f) برای لوله های بدون درز روش بازرسی آزمایشات غیر مخرب مورد استفاده (آلتراسونیک - آزمایش ذرات مغناطیسی) و نوع و اندازه لوله شاخص .
- (g) برای لوله های جوش الکتریکی و جوش لیزری (EW-LW) حداقل دمای عملیات حرارتی و یا بدون عملیات حرارتی برای لوله هاییکه نیاز به عملیات حرارتی ندارند .
- (h) نتیجه هر آزمایش مکمل که در سفارش خریدار قید شده باشد .
- (i) گواهی تطابق محصول تولید شده بر اساس ضمیمه های A و F و I در صورت قابل اجرایی بودن آنها .
- (j) نام و محل تجهیزات مورد استفاده جهت ساخت لوله ، نورد کویل / پلیت ، و روش ساخت لوله .
- توضیح:** اضافه شدن اطلاعات مورد نیاز جهت امکان تولیدات PSL2 در مدارک بازرسی در صورت اجرایی بودن آن .

### 10.1.3- مدارک بازرسی فنی برای لوله های PSL2

10.1.3.1- سازنده بایستی یک گواهینامه بازرسی 3.1.B مطابق با ISO 10474:1991 یا یک گواهینامه بازرسی 3.1 مطابق EN 10204:2004 در غیر این صورت گواهینامه بازرسی 3.1.A یا 3.1.C یا گزارش 3.2 مطابق با ISO 10747:1991 و یا گواهینامه بازرسی مطابق EN10204:2004 که در سفارش خریدار قید شده است، ارائه نماید .

10.1.3.2- اطلاعات زیر باید در هر سفارش وجود داشته باشد .

- (a) قطر خارجی - ضخامت - درجه فولاد لوله - رده بندی لوله (PSL) - نوع لوله و وضعیت تحویل .
- (b) ترکیبات شیمیایی (ذوب و تولید) و کربن معادل (آنالیز تولید و معیار قابل قبول) .
- (c) نتایج آزمایشات کشش (تنسایل) و نوع آن - اندازه - محل و جهت نمونه ها .
- (d) نتیجه آزمایش ضربه (چاپی) - اندازه - جهت و محل تهیه نمونه ها - درجه حرارت دمای آزمایش و معیارهای قابل قبول نمونه های استفاده شده .
- (e) نتایج آزمایش سقوط وزنه (DWT) برای لوله های دارای درز جوش (به صورت تکی و میانگین هر آزمایش) .
- (f) حداقل فشار آب و زمان مربوط به آزمایش های درواستاتیک تست .
- (g) روش بازرسی آزمایشات غیر مخرب (راديوگرافی - آلتروسونیک یا الکترومگنت مانند ادی کارنت) مورد استفاده برای لوله های درز جوش و اندازه و نوع شاخص مرجع یا شاخص تصویر کیفیت مورد استفاده .
- (h) روش بازرسی آزمایشات غیر مخرب برای لوله های بدون درز (آلتراسونیک - امواج صوتی - جریانهای گردابی - ادی کارنت یا آزمایش ذرات مغناطیسی) مورد استفاده و نوع و اندازه لوله شاخص .
- (I) حداقل درجه حرارت عملیات حرارتی خط جوش برای لوله های دارای جوش الکتریکی (HFW) .
- (J) نتیجه هر گونه آزمایش مکمل قید شده در سفارش خریدار .
- (k) گواهی تطابق محصول تولید شده بر اساس ضمیمه های A و I در صورت اجرایی بودن آنها
- (I) نام و محل تجهیزات مورد استفاده برای ساخت لوله ، نورد کویل / پلیت و ساخت فولاد .
- توضیح:** به جهت روشنی موضوع تولید PSL2 که ممکن است بر اساس ضمائم مورد نظر ساخت شده باشند . (دیگر ضمائم شامل گریدهای خارج از گروه اشاره شده نمی باشند)

### 10.2- بازرسی های مشخص شده

#### 10.2.1- تواتر بازرسی

10.2.1.1- برای لوله های PSL1 تواتر بازرسی بایستی بر اساس جدول 17 صورت گیرد .

**API Specification 5L/ISO 3183**

**Table 17-Inspection frequency for PSL 1 pipe (continued)**

<b>Type of inspection</b>	<b>Type of pipe</b>	<b>Frequency of inspection</b>
Heat analysis	All pipe	One analysis per heat of steel
Product analysis	SMLS,HFW,SAWL,SAWH,COWL or COWH	Two analyses per heat of steel (taken from separate product item)
Tensile testing of the pipe body of welded pipe with $D \leq 48,3\text{mm}(1.900\text{in})$ , in grade L175 or A25	CW , LFW or HFW	Once per test unit of not more than 25 tonnes (28 tons) of pipe
Tensile testing of the pipe body of welded pipe with $D \leq 48,3\text{mm}(1.900\text{in})$ , in grade L175 or A25	CW	
Tensile testing of the pipe body of welded pipe with $D > 48,3\text{mm}(1.900\text{in})$ , in grade L175 or A25	CW , LFW or HFW	Once per test unit of not more than 50 tonnes (55 tons) of pipe
Tensile testing of the pipe body of welded pipe with $D > 48,3\text{mm}(1.900\text{in})$ , in grade L175 or A25	CW	
Tensile testing of the pipe body of welded pipe body of seamless pipe	SMLS	Once per test unit of pipe with the same cold-expansion ratio <sup>a</sup>
Tensile testing of the pipe body of welded pipe in grade higher than grade L175 or A25	LFW,HFW,LW,SAWL,SAWH,COWL or COWH	
Tensile testing of the pipe body of welded pipe with $D \geq 48,3\text{mm}(1.900\text{in})$ , in grade L175 or A25	LFW,HFW,LW,SAWL,SAWH,COWL or COWH	Once per test unit of pipe with the same cold-expansion ratio <sup>a,b,c</sup>
Tensile testing of the stripe /plate end weld of welded pipe with $D \geq 219,1\text{mm}(8.625\text{in})$	SAWH or COWH	Once per test unit of not more than 100 lengths of pipe with the same cold-expansion ratio <sup>a,b,c</sup>
Bend testing of the longitudinal seam weld of welded pipe with $D \leq 48,3\text{mm}(1.900\text{in})$ , in grade L175,L175P,A25 or A25P	CW,LFW,HFW or LW	Once per test unit of not more than 25 tonnes (28tons)of pipe
Bend testing of the longitudinal seam weld of welded pipe with $48,3\text{mm}(1.900\text{in})$ , $< D \leq 60,3\text{mm}(2.375\text{in})$ grade L175,P,A25 or A25P	CW,LFW,HFW or LW	Once per test until of not more than 55 tones (55 tons)of pipe
Guided- bend testing of the longitudinal or helical -seam weld of welded pipe	SAWL,SAWH,COWL or COWH	Once per test unit of not more than 50 lengths of pipe of the same grade
Guided- bend testing of the strip/plate end weld of welded pipe	SAWH Or COWH	Once per test unit of not more than 50 lengths of pipe of the same graded
Guided- bend testing of the longitudinal seam weld of welded pipe with $D \geq 323,9\text{mm}(12.750\text{in})$	LW	Once per test unit of not more than 50 lengths of pipe of the same grade
Flattening test of welded pipe	CW,LFW,HFW, or LW	As shown in figure 6
Hardness testing of hard spots in cold-formed welded pipe	LFW,HFW,LW,SAWL,SAWH, COWL, or COWH	Any hard spot exceeding 50mm (2.0in) in any direction
Hydrostatic testing	SMLS,CW,LFW,HFW,LW,SAWL,SAWH, COWL or COWH	Each pipe
Macrographic testing of the longitudinal or helical-seam weld of welded pipe	SAWL,SAWH,COWL or COWH	At least once per operating shift plus whenever any change of pipe size occurs during the operating shift or ,if 10.2.5.3 applies , at the beginning of the production of each combination of specified outside diameter and specified wall thickness
Metallographic testing of the longitudinal seam weld of welded pipe	LFW or HFW	At least once per operating shift plus whenever change of grade specified outside diameter or specified wall thickness are made, plus whenever significant excursions from operating heat treatment conditions are encountered
Visual inspection	SMLS,CW,LFW,HFW,LW,SAWL,SAWH, COWL or COWH	Each pipe ,except as allowed by 10.2.7.2
Pipe diameter and out-of-roundness	SMLS,CW,LFW,HFW,LW,SAWL,SAWH, COWL or COWH	At least once per 4 h per operating shift plus whenever any change of pipe size occurs during the operating shift
Wall thickness measurement	All pipes	Each pipe (see 10.2.8.5)
Other dimensional testing	SMLS,CW,LFW,HFW,LW,SAWL,SAWH, COWL or COWH	Random testing , with the details left to the discretion of the manufacturers
Weighing of pipe with $D < 141,3\text{mm}(5.563\text{in})$	SMLS,CW,LFW,HFW,LW,SAWL,SAWH, COWL or COWH	Each pipe or each lot , with the choice being at the discretion of the manufacturers
Weighing of pipe with $D < 141,3\text{mm}(5.563\text{in})$	SMLS,CW,LFW,HFW,LW,SAWL,SAWH, COWL or COWH	Each pipe
Non-destructive inspection	SMLS,CW,LFW,HFW,LW,SAWL,SAWH, COWL or COWH	In accordance with Annex E

توضیحات جدول 17

- (a) در صد مقدار (Expansion) توسط سازنده مشخص می شود و از طریق اندازه گیری قطر خارجی یا محیط قبل و بعد از عملیات اکسپند بدست می آید و هر افزایش و کاهش در صد به مقدار 0.002 نیازمند انجام آزمایشات جدید می باشد.
- (b) برای لوله هائیکه دارای خط جوش مستقیم می باشند و به عنوان نمونه Heat انتخاب می شوند ، هر دو جوش بایستی تحت آزمایش قرار گیرد.
- (c) علاوه لوله های تولید شده از هر ماشین جوشکاری بایستی هر هفته یک نمونه از هر ماشین تحت آزمایشات لازم مکانیکی قرار گیرد.
- (d) فقط برای لوله هائیکه دارای خط جوش مارپیچ و دارای جوش عرض انتهائی می باشند قابل اجراء است .
- (e) (Test unit) در پاراکراف 4.49 تعریف شده است .

10.2.1.2- برای لوله های PSL2 تواتر بازرسی بایستی بر اساس جدول 18 صورت گیرد .

**API Specification 5L/ISO 3183**

**Table 18-Inspection frequency for PSL 2 pipe**

<b>Type of inspection</b>	<b>Type of pipe</b>	<b>Frequency of inspection</b>
Heat analysis	All pipe	One analysis per heat of steel
Product analysis	SMLS,HFW,SAWL,SAWH,COWL or COWH	Two analyses per heat of steel (taken from separate product item)
Tensile testing of the pipe body	SMLS,HFW,SAWL,SAWH,COWL or COWH	Once per test unit of pipe with the same cold-expansion ratio <sup>a</sup>
Tensile testing of the longitudinal or helical seam weld of welded pipe with $D \geq 219,1\text{mm}(8.625\text{in})$	HFW, SAWL,SAWH,COWL or COWH	Once per test unit <sup>c</sup> of pipe with the same cold-expansion ratio <sup>a,b,c</sup>
Tensile testing of the strip/plate end weld of welded pipe with $D \geq 219,1\text{mm}(8.625\text{in})$	SAWH or COWH	Once per test unit of not more than 100 lengths of pipe with the same cold-expansion ratio <sup>a,b,d</sup>
CVN impact testing of the pipe body of pipe with specified outside diameter and specified wall thickness as given in table 22	SMLS,HFW,SAWL,SAWH,COWL or COWH	Once per test unit of pipe with the same cold-expansion ratio <sup>a</sup>
If agreed, CVN impact testing of the longitudinal seam weld of welded pipe with specified outside diameter and specified wall thickness as given in table 22	HFW	Once per test unit of pipe with the same cold-expansion ratio <sup>a,b</sup>
CVN impact testing of the longitudinal or helical seam weld of welded pipe with specified outside diameter and specified wall thickness as given in table 22	SAWL,SAWH,COWL or COWH	Once per test unit of pipe with the same cold-expansion ratio <sup>a,b,c</sup>
CVN impact testing of the strip/plate end weld of welded pipe with specified outside diameter and specified wall thickness as given in table 22	SAWH or COWH	Once per test unit of not more than 10 lengths of pipe with the same cold-expansion ratio <sup>a,b,d</sup>
If agreed, DWT testing of the pipe body of welded pipe with $D \geq 508\text{mm}(20.000\text{in})$	HFW, SAWL,SAWH,COWL or COWH	Once per test unit of pipe with the same cold-expansion ratio <sup>a</sup>
Guided-bend testing of the longitudinal or helical seam weld of welded pipe	SAWL,SAWH,COWL or COWH	Once per test unit of not more than 50 lengths of pipe with the same cold-expansion ratio <sup>a</sup>
Guided-bend testing of the strip/plate end weld of welded pipe	SAWH or COWH	Once per test unit of not more than 50 length of pipe with the same cold-expansion ratio <sup>a,b,d</sup>
Flattening test of welded pipe	HFW	As shown in figure 6
Hardness testing of hard spots in cold-formed welded pipe	HFW,SAWL,SAWH,COWL or COWH	Any hard spot exceeding 50mm(2.0in) in any direction
Hydrostatic testing	SMLS,HFW,SAWL,SAWH,COWL or COWH	Each pipe
Macrographic testing of the longitudinal or helical seam weld of welded pipe	SAWL,SAWH,COWL,COWH	At least once per operating shift plus whenever any change of pipe size occurs during the operating shift, or if 10.2.5.3 applies, at the beginning of the production of each combination of specified outside diameter and specified wall thickness
Metallographic testing ( or optional hardness test in lieu of metallographic ) of the longitudinal seam weld of welded pipe	HFW	At least once per operating shift plus whenever changes of grade, specified outside diameter or specified wall thickness are made: plus whenever significant excursions from operating heat treatment conditions are encountered
Visual inspection	SMLS,HFW,SAWL,SAWH,COWL or COWH	Each pipe, except as allowed by 10.2.7.2
Pipe diameter and out-of-roundness	SMLS,HFW,SAWL,SAWH,COWL or COWH	At least once per 4 h per operating shift plus whenever any change of pipe size occurs during the operating shift
Wall thickness measurement	All pipe	Each pipe(see 10.2.8.5)
Other dimensional testing	SMLS,HFW,SAWL,SAWH,COWL or COWH	Random testing, with the details left to the discretion of the manufacturer
Weighing of pipe with $D < 141.3\text{mm}(5.563\text{in})$	SMLS,HFW,SAWL,SAWH,COWL or COWH	Each pipe or each lot, with the choice being at the discretion of the manufacturer
Weighing of pipe with $D \geq 141.3\text{mm}(5.563\text{in})$	SMLS,HFW,SAWL,SAWH,COWL or COWH	Each pipe
Non-destructive inspection	SMLS,HFW,SAWL,SAWH,COWL or COWH	In accordance with annex E

توضیحات جدول 18

(a) در صد مقدار (Expansion) توسط سازنده مشخص می شود و از طریق اندازه گیری قطر خارجی یا محیط قبل و بعد از عملیات اکسپند بدست می آید و هر افزایش و کاهش در صد به مقدار 0.002 نیازمند انجام آزمایشات جدید می باشد.

(b) لوله های تولید شده توسط هر ماشین جوشکار، حداقل یکبار در هفته باید تحت آزمایشات لازم قرار گیرند.

(c) برای لوله هائیکه دارای خط جوش مستقیم می باشند و به عنوان نمونه Heat انتخاب می شوند، هر دو جوش بایستی تحت آزمایش قرار گیرد.

(d) قابل اجرا فقط برای لوله های تولید شده به روش اسپیرال که دارای جوش عرضی (Skelp end weld) هستند.

(e) (Test unit) در پاراگراف 4.49 تعریف شده است.

**توضیح:** روشنی موضوع مندرجات جدول 18 با اهداف در نظر گرفته شده از جهت تواتر آزمایشات شرح داده

شده در جمله های 10.2.5.3 و 10.2.5.4

10.2.2- نمونه ها و قطعات تست برای آزمایش آنالیز تولید .

نمونه ها باید تهیه و آماده آزمایش مطابق ISO14284 یا ASTM E 1806 گردند این نمونه ها بایستی از لوله، پلیت یا تسمه (کویل) گرفته شود.

**10.2.3- نمونه ها و قطعات تست برای آزمایشات مکانیکی**

**10.2.3.1- کلیات**

نمونه ها برای آزمایشات کشش (تنسایل) - ضربه (چارپی) - سقوط وزنه - خمش - خمش هدایت شده و تخت کردن باید مطابق استاندارد مرجع آماده و عملیات آزمایش روی آنها صورت گیرد.

نمونه ها و قطعات تست برای آزمایشات مختلف بایستی از محلتهائی که در شکل 5 و 6 نشان داده شده و مطابق جدولهای 19 و 20 هر کدام که عملی است گرفته و بر اساس شرایط تکمیلی شرح داده شده در پاراگراف 10.2.3.2 تا 10.2.3.7 و پاراگراف 10.2.4 آماده گردند.

برای هر نوع آزمایش مکانیکی مشخص شده در جمله 9 هر نوع قطعه تست که در هنگام آماده سازی نمونه عیوبی را نشان دهد (عیوبی که مربوط به ورق بوده و ربطی به آزمایش مکانیکی ندارد) چه قبل از آزمایش و چه بعد از آزمایش ممکن است کنار گذاشته شده و یک نمونه دیگر از همان لوله جایگزین شود.

10.2.3.2- قطعات نمونه تست آماده شده گوشه دار (زاویه دار) که بصورت تمام ضخامت آماده می شدند بایستی مطابق با ASTM A370 یا ISO 6892 و مطابق شکل 5 تهیه شوند. محل تهیه نمونه های آزمایش بر اساس استاندارد در جهت طولی کویل/ پلیت بایستی مطابق مدارک مستند مشخص شوند.

نمونه های عرضی بایستی مطابق روشهای مستند تخت شونده بصورت جایگزین نمونه های استوانه ای شکل (Round bar) که از نمونه های غیر تخت شده تهیه می شوند ممکن است مورد استفاده قرار گیرد.

برای نمونه های عرضی کشش (تنسایل)، قطر این گونه نمونه ها بایستی مطابق داده های مندرج در جدول 21 باشد بجز قطر جدید خارجی بزرگتر که ممکن است به اختیار سازنده مورد استفاده قرار گیرد.

برای نمونه های طولی آزمایش کشش (تنسایل) جهت لوله های با ضخامت مساوی و بزرگتر از  $t > 19 \text{ mm} (0.748 \text{ in})$  این قبیل نمونه ها باید دارای قطر  $12.7 \text{ mm} (0.500 \text{ in})$  باشند.

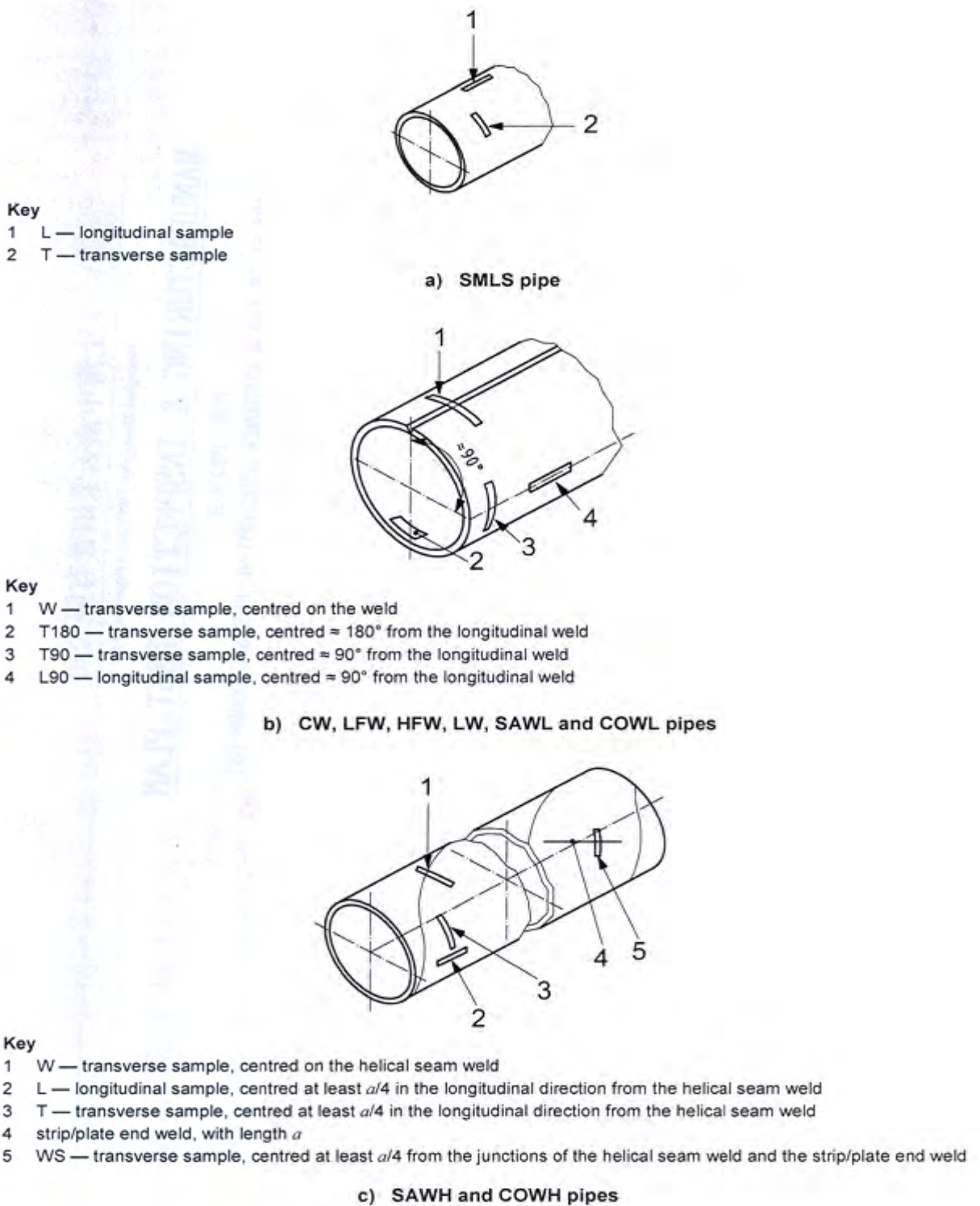
بنا به اختیار سازنده برای قطرهای کوچکتر از  $219.1 \text{ mm} (8.625 \text{ in})$  نمونه ها به صورت ضخامت کامل تهیه می شوند.

چنانچه توافق شده باشد از قطعه تست رینگ انبساط برای تعیین استحکام تسلیم عرضی استفاده می شود.

گرده جوش جهت برداشتن عیوب احتمالی ممکن است سنگ زده شود.

**توضیح:** شرایط فوق بطور غیر عمد از ویرایش (2004) API 5L خارج شده بود.

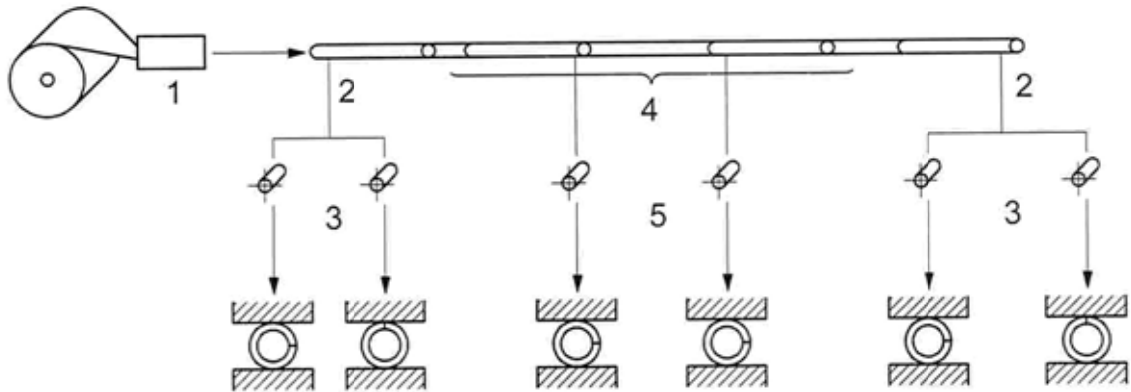
## API Specification 5L/ISO 3183



**Figure 5 — Sample and test piece orientations and locations**



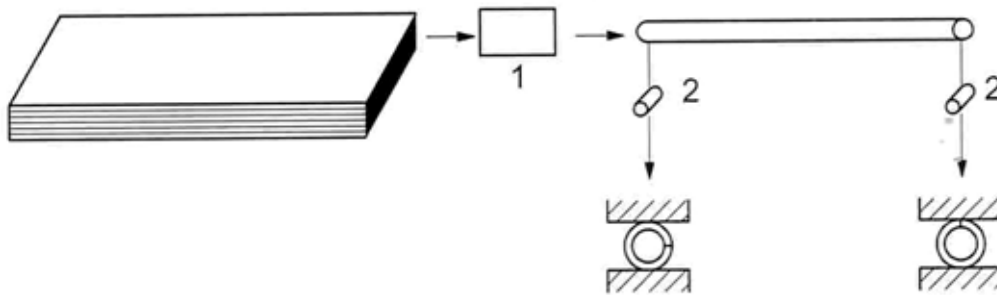
API Specification 5L/ISO 3183



Key

- 1 welding
- 2 coil end
- 3 two test pieces from each coil end
- 4 weld stop
- 5 two test pieces, one from each side of the weld stop

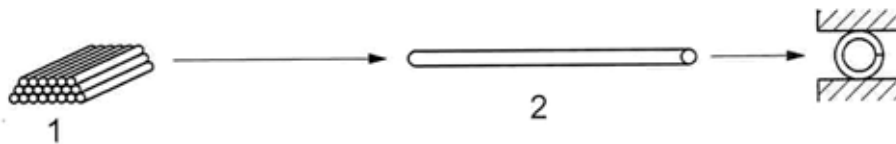
a) EW pipe in grades  $\geq$  L245 or B and LW with  $D < 323,9$  mm (12.750 in) — Non-expanded, produced in multiple lengths



Key

- 1 welding
- 2 two test pieces, one from each pipe end

b) EW pipe in grades  $\geq$  L245 or B — Non-expanded, produced in single lengths



Key

- 1 test unit of  $\leq$  50 tonnes (55 tons) of pipe
- 2 one test piece, from one pipe end

c) EW pipe in grades L175, L175P, A 25 or A 25P with  $D \geq 73,0$  mm (2.875 in)



Key

- 1 test unit of  $\leq$  100 lengths of pipe
- 2 one test piece, from one pipe end

d) EW pipe in grades  $\geq$  L245 or B and LW pipe with  $D < 323,9$  mm (12.750 in) — Cold expanded

Figure 6 — Flattening tests

API Specification 5L/ISO 3183

Table 19 – Number, orientation and location of test pieces per sample for mechanical tests for PSL 1 pipe

Type of pipe	Sample location	Type of test	Number, orientation and location of test pieces per sample <sup>a</sup>			
			Specified outside diameter D mm (in)			
			<219, 1 (8.625)	≥219, 1 (8.625) to < 323, 9 (12.750)	≥323.9 (12.750) to < 508 (20.000)	≥508, (20.000)
SMLS, not cold-expanded { see figure 5 a }	Pipe body	Tensile	1L <sup>b</sup>	1L	1L	1L
SMLS, cold-expanded { see figure 5 a }	Pipe body	Tensile	1L <sup>b</sup>	1T <sup>c</sup>	1T <sup>c</sup>	1T <sup>c</sup>
CW { see figure 5 b }	Pipe body	Tensile	1L90 <sup>b</sup>	-	-	-
	Pipe body and weld	Bend	1	-	-	-
	Pipe body and weld	Flattening	as shown in figure 6			
LW { see figure 5 b }	Pipe body	Tensile	1L90 <sup>b</sup>	1T180 <sup>c</sup>	1T180 <sup>c</sup>	1T180 <sup>c</sup>
	Seam weld	Tensile	-	1W	1W	1W
	Seam weld	Guided - bend	-	-	2W	2W
	Pipe body and weld	Flattening	as shown in figure 6			
LFW or HFW { see figure 5 b }	Pipe body	Tensile	1L90 <sup>b</sup>	1T180 <sup>c</sup>	1T180 <sup>c</sup>	1T180 <sup>c</sup>
	Seam weld	Tensile	-	1W	1W	1W
	Pipe body and weld	Flattening	as shown in figure 6			
SAWL or COWL { see figure 5 b }	Pipe body	Tensile	1L90 <sup>b</sup>	1T180 <sup>c</sup>	1T180 <sup>c</sup>	1T180 <sup>c</sup>
	Seam weld	Tensile	-	1W	1W	1W <sup>d</sup>
	Seam weld	Guided - bend	2W	2W	2W	2W <sup>d</sup>
SAWH or COWH { see figure 5 c }	Pipe body	Tensile	1L <sup>b</sup>	1T <sup>c</sup>	1T <sup>c</sup>	1T <sup>c</sup>
	Seam weld	Tensile	-	1W	1W	1W
	Seam weld	Guided - bend	2W	2W	2W	2W
	Strip / Plate End weld	Guided - bend	2WS	2WS	2WS	2WS

(a) شکل 5 توضیحات لازم و الگوهائی جهت و محل نمونه ها را جهت آزمایشات خواص مکانیکی مشخص می کند .

(b) نمونه آزمایش طولی با ضخامت کامل ممکن است به اختیار سازنده مورد استفاده قرار گیرد .

(c) در صورت توافق نمونه تست حلقوی شکل ممکن است برای تعیین تنش تسلیم با استفاده از روش رینگ اکسپند و در تطابق استاندارد ASTM A370 مورد استفاده قرار گیرد .

(d) برای لوله های دارای دو خط جوش طولی ، هر دو خط جوش به طور جداگانه تحت آزمایشات لازم قرار گیرند .

API Specification 5L/ISO 3183

Table 20 – Number , orientation and location of test pieces per sample for mechanical tests for PSL 2 pipe

Type of pipe	Sample location	Type of test	Number , orientation and location of test pieces <sup>a</sup> per sample			
			Specified outside diameter			
			D mm (in)			
			<219, 1 (8.625)	219,1 (8.625) to < 323,9 (12.750)	323.9 (12.750) to < 508 (20.000)	≥508, (20.000)
SMLS, not cold-expanded { see figure 5 a }	Pipe body	Tensile	1L <sup>b</sup>	1L <sup>c,d</sup>	1L <sup>c,d</sup>	1L <sup>c,d</sup>
		CVN	3T	3T	3T	3T
SMLS, cold-expanded { see figure 5 a }	Pipe body	Tensile	1L <sup>b</sup>	1T <sup>d</sup>	1T <sup>d</sup>	1T <sup>d</sup>
		CVN	3T	3T	3T	3T
HFW { see figure 5 b }	Pipe body	Tensile	1L90 <sup>b</sup>	1T180 <sup>d</sup>	1T180 <sup>d</sup>	1T180 <sup>d</sup>
		CVN	3T90	3T90	3T90	3T90
		DWT	-	-	-	2T90
	Seam weld	Tensile	-	1W	1W	1W
		CVN	3W	3W	3W	3W
Pipe body and weld	Flattening	as shown in figure 6				
SAWL or COWL { see figure 5 b }	Pipe body	Tensile	1L90 <sup>b</sup>	1T180 <sup>d</sup>	1T180 <sup>d</sup>	1T180 <sup>d</sup>
		CVN	3T90	3T90	3T90	3T90
		DWT	-	-	-	2T90
	Seam weld	Tensile	-	1W	1W	1W <sup>e</sup>
		CVN	3w and 3HAZ	3W and 3HAZ	3W and 3HAZ	3W <sup>e</sup> and 3HAZ <sup>e</sup>
	Guided - bend	2W <sup>f</sup>	2W <sup>f</sup>	2W <sup>f</sup>	2W <sup>e,f</sup>	
SAWH or COWH { see figure 5 c }	Pipe body	Tensile	1L <sup>b</sup>	1T <sup>d</sup>	1T <sup>d</sup>	1T <sup>d</sup>
		CVN	3T	3T	3T	3T
		DWT	-	-	-	2T
	Seam weld	Tensile	-	1W	1W	1W
		CVN	3W and 3HAZ	3W and 3HAZ	3W and 3HAZ	3W and 3HAZ
		Guided - bend	2W <sup>f</sup>	2W <sup>f</sup>	2W <sup>f</sup>	2W <sup>f</sup>
	Strip / Plate End weld	Tensile	-	1WS	1WS	1WS
CVN		3W and 3HAZ	3W and 3HAZ	3W and 3HAZ	3W and 3HAZ	
	Guided - bend	2WS <sup>f</sup>	2WS <sup>f</sup>	2WS <sup>f</sup>	2WS <sup>f</sup>	

(a) شکل توضیحات لازم را و الگو لازم را برای جهت و محل نمونه ها نشان می دهد .  
(b) نمونه آزمایش طولی با ضخامت کامل ممکن است به اختیار سازنده مورد استفاده قرار گیرد .  
(c) در صورت توافق نمونه عرض ممکن است مورد استفاده قرار گیرد .  
(d) در صورت توافق نمونه تست شکل ممکن است برای تعیین تنش تسلیم با استفاده از روش رینگ اکسپند و در تطابق استاندارد ASTM A370 مورد استفاده قرار گیرد .  
(e) برای لوله های دارای دو خط جوش طولی ، هر دو خط جوش به طور جداگانه تحت آزمایشات لازم قرار گیرند .  
(f) برای لوله های با ضخامت بالاتر از 19mm(0.748in) قطعات تست ممکن است ماشینکاری شوند به شرطی که سطح مقطع آنها دارای ضخامت 18mm(0.709in) باشد .

## API Specification 5L/ISO 3183

**Table 21- Relationship between pipe dimensions and round bar test piece diameter for transverse tensile tests**

Specified outside diameter D mm ( in )	Specified wall thickness t mm ( in )		
	Specified diameter of test piece within the gauge length mm ( in )		
	12,7 ( 0.500 )	8,9 ( 0.350 )	6,4 ( 0.250 ) <sup>a</sup>
219,1 ( 8.625 ) to < 273,1 ( 10.750 )	-	≥ 28,1 ( 1.106 )	< 28,1 ( 1.106 )
273,1 ( 10.750 ) to < 323,9 ( 12.750 )	≥ 36,1 ( 1.421 )	25,5 ( 1.004 ) to < 36,1 ( 1.421 )	< 25,5 ( 1.004 )
323,9 ( 12.750 ) to < 355,6 ( 14.000 )	≥ 33,5 ( 1.319 )	23,9 ( 0.941 ) to < 33,5 ( 1.319 )	< 23,9 ( 0.941 )
355,6 ( 14.000 ) to < 406,4 ( 16.000 )	≥ 32,3 ( 1.272 )	23,2 ( 0.913 ) to < 32,3 ( 1.272 )	< 23,2 ( 0.913 )
406,4 ( 16.000 ) to < 457 ( 18.000 )	≥ 30,9 ( 1.217 )	22,2 ( 0.874 ) to < 30,9 ( 1.217 )	< 22,2 ( 0.874 )
457 ( 18.000 ) to < 508 ( 20.000 )	≥ 29,7 ( 1.169 )	21,5 ( 0.846 ) to < 29,7 ( 1.169 )	< 21,5 ( 0.846 )
508 ( 20.000 ) to < 559 ( 22.000 )	≥ 28,8 ( 1.134 )	21,0 ( 0.827 ) to < 28,8 ( 1.134 )	< 21,0 ( 0.827 )
559 ( 22.000 ) to < 610 ( 24.000 )	≥ 28,1 ( 1.106 )	20,5 ( 0.807 ) to < 28,1 ( 1.106 )	< 20,5 ( 0.807 )
610 ( 24.000 ) to < 660 ( 26.000 )	≥ 27,5 ( 1.083 )	20,1 ( 0.791 ) to < 27,5 ( 1.083 )	< 20,1 ( 0.791 )
660 ( 26.000 ) to < 711 ( 28.000 )	≥ 27,0 ( 1.063 )	19,8 ( 0.780 ) to < 27,0 ( 1.063 )	< 19,8 ( 0.780 )
711 ( 28.000 ) to < 762 ( 30.000 )	≥ 26,5 ( 1.043 )	19,5 ( 0.768 ) to < 26,5 ( 1.043 )	< 19,5 ( 0.768 )
762 ( 30.000 ) to < 813 ( 32.000 )	≥ 26,2 ( 1.031 )	19,3 ( 0.760 ) to < 26,2 ( 1.031 )	< 19,3 ( 0.760 )
813 ( 32.000 ) to < 864 ( 34.000 )	≥ 25,8 ( 1.016 )	19,1 ( 0.753 ) to < 25,8 ( 1.016 )	< 19,1 ( 0.753 )
864 ( 34.000 ) to < 914 ( 36.000 )	≥ 25,5 ( 1.004 )	18,9 ( 0.744 ) to < 25,5 ( 1.004 )	< 18,9 ( 0.744 )
914 ( 36.000 ) to < 965 ( 38.000 )	≥ 25,3 ( 0.996 )	18,7 ( 0.736 ) to < 25,3 ( 0.996 )	< 18,7 ( 0.736 )
965 ( 38.000 ) to < 1 016 ( 40.000 )	≥ 25,1 ( 0.988 )	18,6 ( 0.732 ) to < 25,1 ( 0.988 )	< 18,6 ( 0.732 )
1 016 ( 40.000 ) to < 1 067 ( 42.000 )	≥ 24,9 ( 0.980 )	18,5 ( 0.728 ) to < 24,9 ( 0.980 )	< 18,5 ( 0.728 )
1 067 ( 42.000 ) to < 1 118 ( 44.000 )	≥ 24,7 ( 0.972 )	18,3 ( 0.720 ) to < 24,7 ( 0.972 )	< 18,3 ( 0.720 )
1 118 ( 44.000 ) to < 1 168 ( 46.000 )	≥ 24,5 ( 0.965 )	18,2 ( 0.717 ) to < 24,5 ( 0.965 )	< 18,2 ( 0.717 )
1 168 ( 46.000 ) to < 1 219 ( 48.000 )	≥ 24,4 ( 0.961 )	18,1 ( 0.713 ) to < 24,4 ( 0.961 )	< 18,1 ( 0.713 )
1 219 ( 48.000 ) to < 1 321 ( 52.000 )	≥ 24,2 ( 0.953 )	18,1 ( 0.713 ) to < 24,2 ( 0.953 )	< 18,1 ( 0.713 )
1 321 ( 52.000 ) to < 1 422 ( 56.000 )	≥ 24,0 ( 0.945 )	17,9 ( 0.705 ) to < 24,0 ( 0.945 )	< 17,9 ( 0.705 )
1 422 ( 56.000 ) to < 1 524 ( 60.000 )	≥ 23,8 ( 0.937 )	17,8 ( 0.701 ) to < 23,8 ( 0.937 )	< 17,8 ( 0.701 )
1 524 ( 60.000 ) to < 1 626 ( 64.000 )	≥ 23,6 ( 0.929 )	17,6 ( 0.693 ) to < 23,6 ( 0.929 )	< 17,6 ( 0.693 )
1 626 ( 64.000 ) to < 727 ( 68.000 )	≥ 23,4 ( 0.921 )	17,5 ( 0.689 ) to < 23,4 ( 0.921 )	< 17,5 ( 0.689 )
1 727 ( 68.000 ) to < 1 829 ( 72.000 )	≥ 23,3 ( 0.917 )	17,4 ( 0.685 ) to < 23,3 ( 0.917 )	< 17,4 ( 0.685 )
1 829 ( 72.000 ) to < 1 930 ( 76.000 )	≥ 23,1 ( 0.909 )	17,4 ( 0.685 ) to < 23,1 ( 0.909 )	< 17,4 ( 0.685 )
1 930 ( 76.000 ) to < 2 134 ( 84.000 )	≥ 23,0 ( 0.906 )	17,3 ( 0.681 ) to < 23,0 ( 0.906 )	< 17,3 ( 0.681 )
2 134 ( 84.000 )	≥ 22,9 ( 0.902 )	17,2 ( 0.677 ) to < 22,9 ( 0.902 )	< 17,2 ( 0.677 )

(a) برای لوله هائیکه دارای قطر خارجی پائین هستند و قطر نمونه های آزمایش آنها 6.4mm (0.250in) می باشد ، آزمایش تنسایل به صورت استوانه ای نیاز ندارد .

### 10.2.3.3- نمونه آزمایش چارپی با شیار V شکل (آزمایش ضربه)

نمونه آزمایش بایستی مطابق ISO 148-1 در غیر این صورت ASTM A370 و شرایط شعاعی (۲ یا ۸ میلیمتر) مشخص شده در سفارش خریدار باشد. محور شیار باید عمود بر سطح لوله باشد.

برای لوله های دارای خط جوش و منطقه متأثر از حرارت، هر نمونه باید قبل از شیار زدن پالیش داده شود تا بتوان محل شیار را درست انتخاب نمود.

- نمونه های آزمایش که از جوشهای زیر پودری یا لوله های دارای جوش زیر پودری به طوری تهیه می شود که محور شیار روی مرکز جوش بیرونی باشد.

- نمونه های آزمایش که از منطقه متأثر از حرارت مربوطه به جوشهای زیر پودری و یا لوله های دارای جوشهای زیر پودری به طوری تهیه می شود که محور شیار روی یک لبه از جوش خارجی قرار می گیرد. (مانند آنچه در شکل ۷ نشان داده شده است).

- نمونه های آزمایش مربوط به جوش لوله های HFW حتی الامکان از خط جوش تهیه می شود. اندازه و جهت نمونه ها مطابق جدول ۲۲ در نظر گرفته می شود به جز آنهاییکه با ابعاد یک مرحله کمتر ممکن است استفاده شود چنانچه انرژی شکست متجاوز از ۸۰٪ ظرفیت تمام ضخامت برای ماشین آزمایشگر باشد. نمونه ها بایستی از بیرونی ترین قسمت نزدیک سطح خارجی لوله تهیه شوند.

**نکته:** برای ابعاد نمونه آزمایش چارپی مطابق جدول ۲۲ نیازی به ضخامت اسمی نمی باشد و فقط قطر خارجی کفایت می کند.

### 10.2.3.4- نمونه آزمایش سقوط وزنه DWT

برای تهیه نمونه ها از محل HAZ لوله های SAW و COW، محور ناچ و بایستی از بیرونی ترین قسمت خط ذوب (Fusion Line) جوش بیرونی مطابق آنچه در شکل ۷ نشان داده شده تهیه شود.

**توضیح:** شرح شرایط فوق جهت محل دقیق نمونه ها.

### 10.2.3.5- نمونه آزمایش خمش (با ضخامت کامل)

نمونه آزمایش بایستی مطابق استاندارد ASTM A370 یا ISO 8491 تهیه شود.

برای لوله های تولید شده به روش SAW که در ابتدا با Tack weld آغاز می شود، جوش نهایی که در واقع از ذوب جوش نهایی با جوش اولیه (Tack weld) بدست می آید بایستی آزمایش میکروگرافی تأیید شود. (8.4.2 a را ببینید)

**توضیح:** برای حداقل نفوذ جوش، نیاز است که اطمینان از برداشته شدن جوش اولیه (Tack weld) و همچنین اطمینان از نفوذ جوش داخل و بیرون در یکدیگر در جوش لوله های SAW حاصل شود.

### 10.2.3.6- نمونه آزمایش جهت خمش هدایت شده

نمونه آزمایش بایستی مطابق استاندارد ASTM A370 یا ISO 7438 و شکل ۸ آماده گردد.

برای لوله های با ضخامت بالاتر از 19mm (0.748in) نمونه آزمایش ممکن است توسط ماشینکاری به شکل مستطیل گوشه دار به شرطی که عرض آن دارای ضخامت 18mm (0.709in) باشد آماده شود.

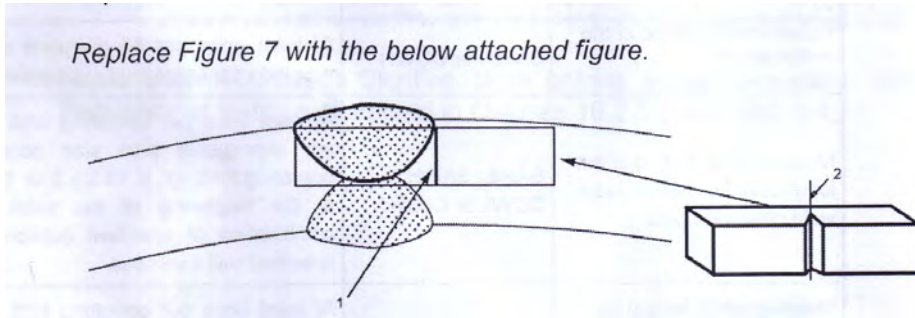
برای لوله های با ضخامت کمتر و مساوی 19mm (0.748in) نمونه آزمایش بایستی با تمام ضخامت آماده شوند. برای لوله های دارای جوش زیر پودری باید تاج جوش از هر دو طرف برداشته شود.

### 10.2.3.7- نمونه آزمایش برای آزمایش تخت کردن

نمونه آزمایش بایستی مطابق استاندارد ASTM A370 یا ISO 8492 تهیه شود با این استثناء که طول هر نمونه آزمایش بایستی مساوی و بیشتر از 60mm(2.5in) باشد.

عیوب سطحی و کوچک روی نمونه ها ممکن است توسط سنگ زدن برطرف گردد.

## API Specification 5L/ISO 3183



**Table 22- Relationship between pipe dimensions and required impact test piece for PSL 2 pipe**

<b>Specified outside diameter D mm (in)</b>	<b>Specified wall Thickness t mm (in)</b>			
	<b>CVN test piece size , source and orientation</b>			
	<i>Full<sup>a</sup></i>	<i>3/4<sup>b</sup></i>	<i>2/3<sup>c</sup></i>	<i>1/2<sup>d</sup></i>
114,3(4.500)to <141,3(5.563)	≥12,6(0.496)	≥11,7(0.461)to <12,6(0.496)	≥10,9(0.429)to <11,7(0.461)	≥10,1(0.398)to <10,9(0.429)
114,3(5.563)to <168,3(6.625)	≥11,9(0.469)	≥10,2 (0.402)to <11,9(0.469)	≥9,4(0.370)to <10,2(0.402)	≥8,6(0.339)to <9,4(0.370)
168,3(6.625)to <219,1(8.625)	≥11,7(0.461)	≥9,3(0.366)to <11,7(0.461)	≥8,6(0.339)to <9,3(0.366)	≥7,6(0.229)to <8,6(0.339)
219,1(8.625)to <273,1(10.750)	≥11,4(0.449)	≥8,9(0.350)to <11,4(0.449)	≥8,1(0.319)to <8,9(0.350)	≥6,5(0.256)to <8,1(0.319)
273,1(10.750)to <323,9(12.750)	≥11,3(0.445)	≥8,7(0.343)to <11,3(0.445)	≥7,9(0.311)to <8,7(0.343)	≥6,2(0.244)to <7,9(0.311)
323,9(12.750)to <355,6(14.000)	≥11,1(0.437)	≥8,6(0.339)to <11,1(0.437)	≥7,8(0.307)to <8,6(0.339)	≥6,1(0.240)to <7,8(0.307)
355,6(14.000)to <406,4(16.000)	≥11,1(0.437)	≥8,6(0.339)to <11,1(0.437)	≥7,8(0.307)to <8,6(0.339)	≥6,1(0.240)to <7,8(0.307)
≥406,4(16.000)	≥11,0(0.433)	≥8,5(0.335)to <11,0(0.433)	≥7,7(0.303)to <8,5(0.335)	≥6,0(0.236)to <7,7(0.303)

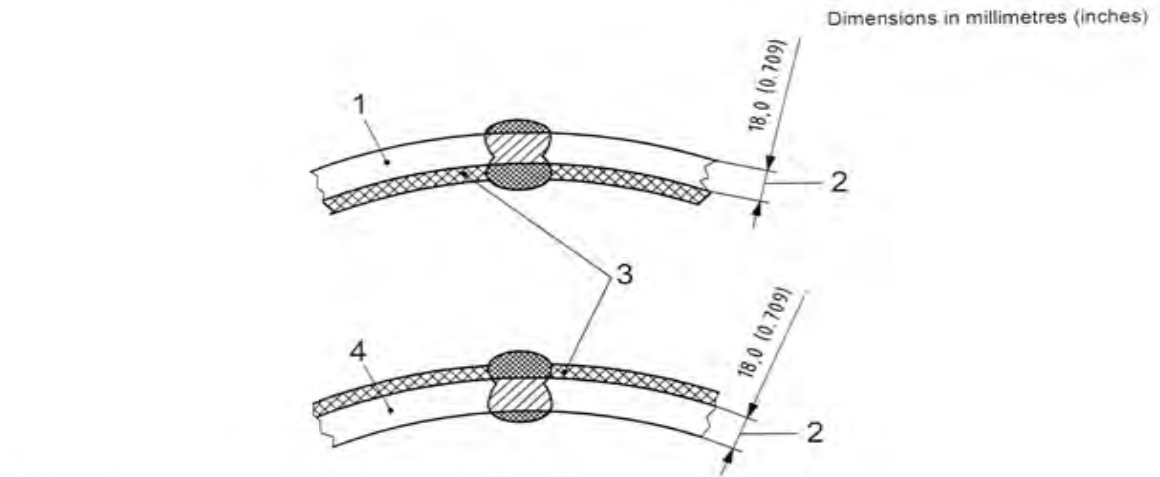
(a) نمونه های با ضخامت کامل از قطعات تخت نشده عرضی یا محور جوش هر کدام امکان پذیر باشد گرفته شود .

(b) نمونه های با 3/4 ضخامت از قطعات تخت نشده عرضی یا محور جوش هر کدام امکان پذیر باشد گرفته شود .

(c) نمونه های با 2/3 ضخامت کامل از قطعات تخت نشده عرضی یا محور جوش هر کدام امکان پذیر باشد گرفته شود .

(d) نمونه های با 1/2 ضخامت کامل از قطعات تخت نشده عرضی یا محور جوش هر کدام امکان پذیر باشد گرفته شود .

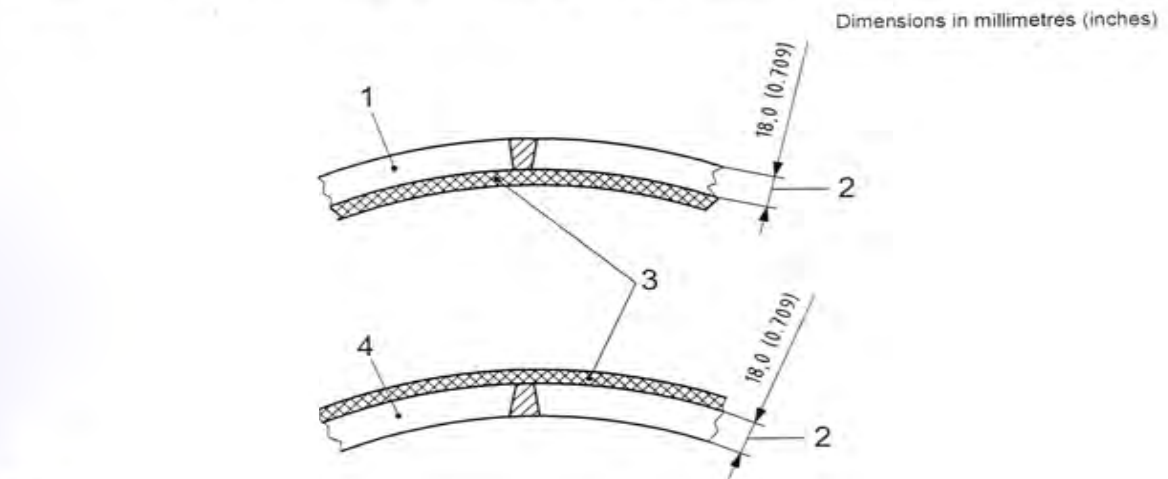
# API Specification 5L/ISO 3183



- Key**
- 1 face-bend test piece
  - 2 reduced thickness
  - 3 material removed before or after flattening
  - 4 root-bend test piece

Jig dimensions for pipe with  $t = 19,0$  mm (0.748 in) shall be used.

**c) Reduced-thickness test pieces [optional for SAW and COW pipes with  $t > 19,0$  mm (0.748 in)]**



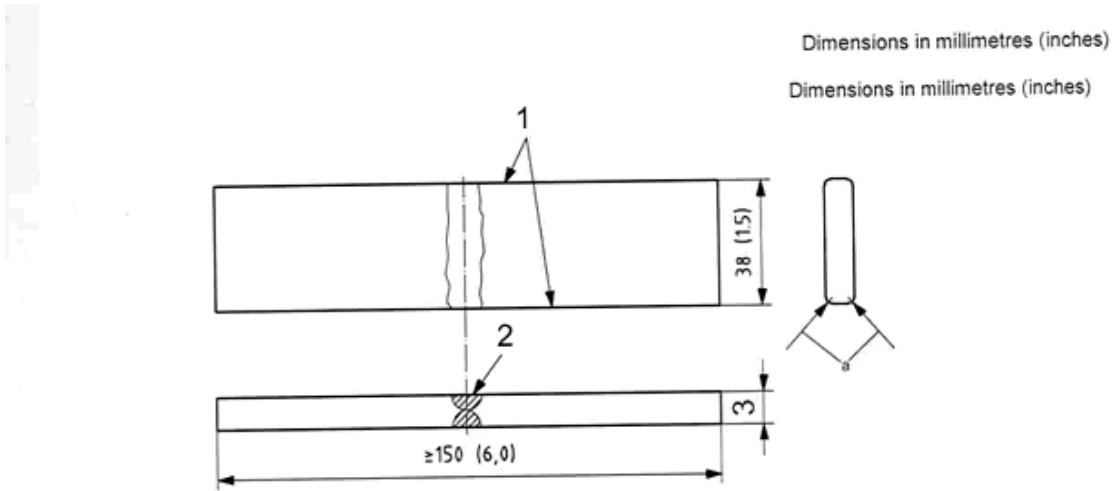
- Key**
- 1 face-bend test piece
  - 2 reduced thickness
  - 3 material removed before or after flattening
  - 4 root-bend test piece

Jig dimensions for pipe with  $t = 19,0$  mm (0.748 in) shall be used.

**d) Reduced-thickness test pieces [optional for LW pipe with  $t > 19,0$  mm (0.748 in)]**

Figure 8 — Guided-bend test pieces (continued)

API Specification 5L/ISO 3183

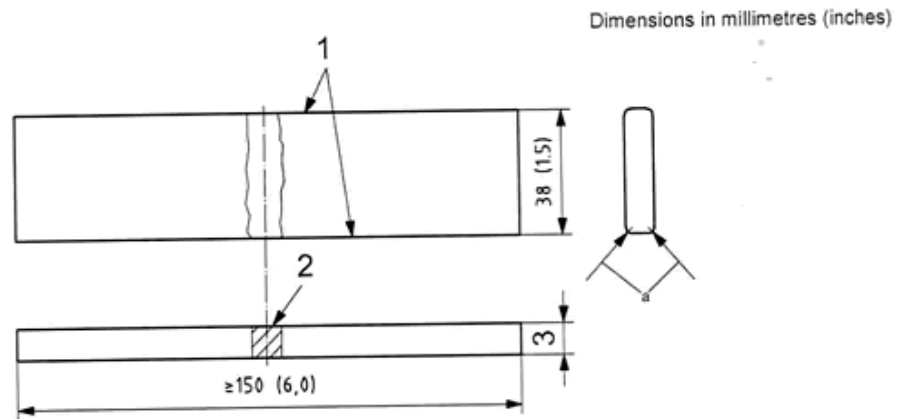


**Key**

- 1 long edges machined or oxygen cut, or both
- 2 weld
- 3 wall thickness

a The radius,  $r$ , shall be less than or equal to 1,6 (0.063).

**a) SAW and COW pipes**



**Key**

- 1 long edges machined or oxygen cut, or both
- 2 weld
- 3 wall thickness

a The radius,  $r$ , shall be less than or equal to 1,6 (0.063).

**b) LW pipe with  $D \geq 323,9$  mm (12.750 in)**

**Figure 8 — Guided-bend test pieces**



## 10.2.4-روشهای آزمایش

### 10.2.4.1-آنالیز تولید

انتخاب و تعیین روش مناسب آنالیز شیمیائی در جهت برنامه های تولید سازنده لوله صورت گیرد مگر اینکه در سفارش اولیه مورد دیگری توافق شده باشد. در حالتی که نتیجه منفی باشد آنالیز بایستی توسط آزمایشگاهی که از دو طرف تأیید شده باشد صورت گیرد در این حالت روش مرجع چنانچه عملی و مورد موافقت قرار گرفته باشد مطابق استاندارد *ASTM A751* یا *ISO/TR 9769* خواهد بود.

نکته: استاندارد *ISO/TR 9769* لیستی از استانداردهای قابل استفاده همراه با اطلاعات درست و صحیح برای روشهای مختلف را ارائه می دهد.

### 10.2.4.2-آزمایش کشش

آزمایش کشش (تنسایل) بایستی مطابق استاندارد *ASTM A370* یا *ISO/TR 6892* انجام گیرد.

برای آزمایش بدنه لوله ها، استحکام تسلیم (تنش تسلیمی) - استحکام کششی (تنش گسیختگی) و در صد ازدیاد طول بعد از شکست باید مشخص شود. برای آزمایش تنسایل جوش، استحکام کشش باید مشخص شود.

در صد ازدیاد طول بعد از شکست بایستی بر اساس شاخص ازدیاد طول (*gauge length*) به طول *50 mm (2in)* گزارش گردد.

برای آزمایشاتی که شاخص ازدیاد طول (*gauge length*) آنها کمتر از *50 mm (2in)* می باشد اندازه گیری ازدیاد طول بعد از شکست بایستی با تبدیل به شاخص *50 mm* و بر اساس استاندارد *ASTM A370* یا *ISO 2566-1* صورت گیرد.

### 10.2.4.3-آزمایش چارپی با شیار V شکل

آزمایش چارپی بایستی مطابق استاندارد *ASTM A370* در غیر این صورت بر اساس *ISO 148-1* با شعاع *8mm* یا *2* که در سفارش خریدار مشخص شده است صورت گیرد.

### 10.2.4.4-آزمایش سقوط وزنه

آزمایش سقوط وزنه باید مطابق *A.P.I RP 5 L 3* انجام گیرد.

### 10.2.4.5-آزمایش خمش با ضخامت کامل

آزمایش خمش بایستی مطابق استاندارد *ASTM A370* یا *ISO 8491* انجام شود.

برای هر مجموعه تست، یک نمونه با طول مناسب تحت آزمایش خمش با عملیات سرد تا میزان  $90^\circ$  با قالبی که قطر آن حداکثر از ۱۲ برابر قطر خارجی بیشتر نباشد انجام می شود. ((ظاهراً این مورد بایستی بیشتر بررسی گردد چون مقدار ۱۲ برابر قطر خارجی اندازه بالایی است.))

### 10.2.4.6-آزمایش خمش هدایت شده

آزمایش خمش هدایت شده بایستی مطابق با استاندارد *ASTM A370* یا *ISO 7438* انجام شود.

اندازه های قالب  $A_{gb}$  بر حسب میلیمتر (اینچ) نباید بزرگتر از فرمول معادله 5 که با گرد کردن اعداد *1mm (0.1in)* نزدیک شده است باشند.

$$A_{gb} = \frac{1,15(D-2t)}{\left(\frac{D}{t} - 2\varepsilon - 1\right)} \cdot t$$

## API Specification 5L/ISO 3183

جائیکه :

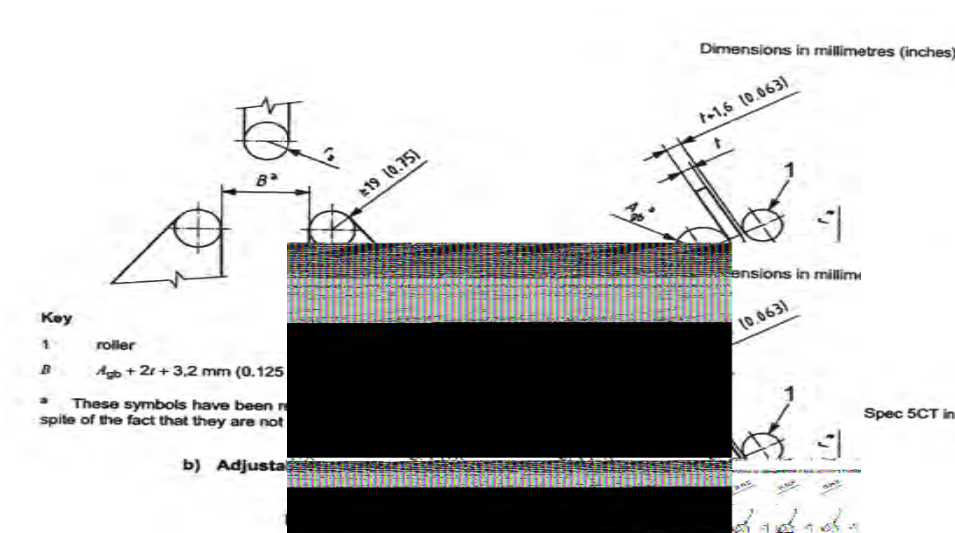
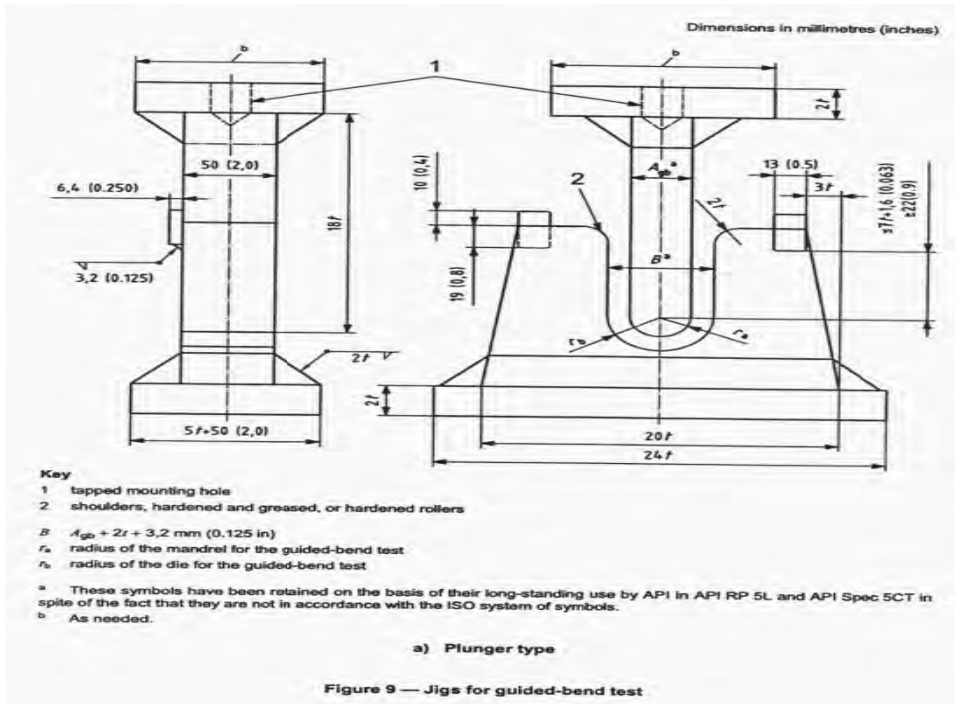
$D$ : قطر خارجی اسمی مشخص شده بر حسب میلیمتر (اینچ)

$T$ : ضخامت اسمی مشخص شده بر حسب میلیمتر (اینچ) .

$\varepsilon$ : تنش که در جدول ۲۳ مشخص شده است .

1.15: ضریب ثابت .

هر دو قطعه تست بایستی تا  $180^\circ$  مطابق شکل ۹ خم شوند . یکی از نمونه ها بایستی از طرف ( ریشه ) *Root* جوش و دیگری از طرف مقابل ( روی ) *Face* تحت آزمایش خمش قرار گیرند .



## API Specification 5L/ISO 3183

**Table 23-Strain values for guided-bend test**

Pipe grade	Strain values <sup>a</sup> €
L210 or A	0,165 0
L245 or B	0,137 5
L290 or X42	0,137 5
L320 or X46	0,132 5
L360 or X52	0,125 0
L390 or X56	0,117 5
L415 or X60	0,112 5
L450 or X65	0,110 0
L485 or X70	0,102 5
L555 or X80	0,095 0
L625 or X90	0,085 0
L690 or X100	0,080 0
L830 or X120	0,067 5

(a) برای گریدهای میانی ، مقدار کرنش بدست آمده بایستی درج گردد بسته به اینکه حداقل نقطه شکست مشخص شده ، مقدار درج شده بایستی با تقریب 0.0025 گرد شود .

### 10.2.4.7- آزمایش تخت کردن

آزمایش تخت کردن بایستی مطابق با استاندارد *ASTM A370* یا *ISO 8492* صورت گیرد . مطابق آنچه در شکل ۶ نشان داده شده یکی از دو نمونه تهیه شده از هر طرف کوئل بایستی با قرار دادن خط جوش در موقعیت ساعت ۶ یا ۱۲ تحت آزمایش قرار گیرد . دو نمونه دیگر ( یک نمونه از هر طرف ) در موقعیت ساعت ۳ یا ۹ قرار گرفته و آزمایش شود . نمونه های گرفته شده از هر طرف توقف تولید ( *Mill stop* ) بایستی جوش در موقعیت ساعت ۳ یا ۹ قرار گرفته و آزمایش شود .

### 10.2.4.8- آزمایش سختی سنجی

هنگامیکه در بازرسی چشمی به مورد مشکوک از نظر سختی برخورد شود آزمایش سختی سنجی بایستی مطابق استاندارد *ISO 6506* , *ISO 6507* , *ISO 6508* یا *ASTM A370* با استفاده از دستگاه قابل حمل سختی سنجی و با روش استاندارد *ASTM E110* یا *ASTM A 1038* , *ASTM A95 b* بسته به نوع روش مورد استفاده قرار گیرد .

### 10.2.5- آزمایش میکروگرافی و متالوگرافی

10.2.5.1- به جز آنچه در پاراگراف 10.2.5.2 آمده ، هم طرازی جوش داخل و بیرون در لوله های دارای جوش زیر پودری ( شکل های 4d و 4c را ببینید ) بایستی توسط میکروگرافی تأیید شود .  
 10.2.5.2- جایگزینی روش دیگر از قبیل بازرسی به روش آلتراسونیک به شرطی که این سیستم قادر به شناسائی و تشخیص میزان عدم هم راستائی باشد و چنانچه مورد توافق باشد ممکن است مورد استفاده قرار گیرد . اگر این روش جایگزین مورد استفاده قرار گیرد در ابتدای هر پروژه برای قطر و ضخامت خاص یک آزمایش میکروگرافی باید انجام شود .

## API Specification 5L/ISO 3183

10.2.5.3- برای لوله هائیکه دارای عملیات حرارتی برای خط جوش هستند ( پاراگراف 8.8.1 یا 8.8.2 هر کدام عملی است ) حدود و میزان منطقه متأثر از حرارت که این منطقه در بهترین حالت بیشتر از ضخامت اسمی است توسط آزمایش متالوگرافی تأیید گردد .

برای لوله هائیکه خط جوش آنها نیاز به عملیات حرارتی ندارد ( پاراگراف 8.8.1 ) نیز آزمایش متالوگرافی برای اطمینان از عدم تشکیل مارتنزیت ضروریست .

علاوه بر موارد فوق یک آزمایش سختی سنجی نیز ممکن است مورد موافقت قرار گیرد .

10.2.5.4- برای لوله های تولید شده به روش SAW که در ابتدا با Tack weld آغاز می شود، جوش نهایی که در واقع از ذوب جوش نهایی با جوش اولیه (Tack weld) بدست می آید بایستی آزمایش مکررگرافی تأیید شود. (a 8.4.2 را ببینید)

**توضیح :** برای حداقل نفوذ جوش، نیاز است که اطمینان از برداشته شدن جوش اولیه (Tack weld) و همچنین اطمینان از نفوذ جوش داخل و بیرون در یکدیگر در جوش لوله های SAW حاصل شود .

### 10.2.6-آزمایش فشار آب

10.2.6.1- زمان آزمایش فشار آب برای تمام لوله های بدون درز و لوله های دارای درز جوش با قطر خارجی کوچکتر و مساوی 457 mm (18in) باید حداقل ۵ ثانیه باشد و برای لوله های دارای درز جوش با قطر خارجی بالاتر از 457mm(18in) باید حداقل ۱۰ ثانیه باشد .

برای لوله های سرپیچ دار یا لوله هائی که با دیگر لوله ها توسط اتصالات متصل می شود اگر توافق شده باشد باید همراه اتصالات مورد آزمایش فشار آب قرار گیرد به جزء لوله هائیکه با قطر خارجی بزرگتر 329mm (12.375in) ممکن است با حالت سر ساده تحت آزمایش قرار گیرند .

برای لوله های سرپیچ دار با اتصالات همراه فقط لوله در حالت سر ساده و یا وقتی که همراه با اتصال می باشد تحت آزمایش قرار گیرد مگر اینکه وضعیت در سفارش خریدار مشخص شده باشد .

10.2.6.2- تمام لوله ها باید تحت آزمایش فشار آب مطابق آنچه در سفارش قید شده قرار گیرند . هر دستگاه آزمایشگر به جز آنهائیکه به طور پیوسته لوله های دارای درز جوش را مورد آزمایش قرار می دهند ، باید مجهز به سیستم ثبات فشار و زمان تست برای هر شاخه لوله یا مجهز به سیستم های اتوماتیک یا سیستم قفل که هنگام آزمایش شرایط زمان تست و فشار مورد نظر را اعمال می کند . این قبیل چارتهای ثبات اگر عملی باشد بایستی قابلیت های آزمایشهای لازم از طرف بازرسی خریدار مطابق شرایط اعمال شده سازنده با توجه به تجهیزات کارخانه را داشته باشند .

سیستم آزمایشگر فشار آب بایستی با دستگاه اندازه گیری وزنه ای (Dead-weight tester) یا دستگاه مشابه حداقل هر چهار ماه یکبار کالیبره شود . بنا به اختیار سازنده فشار آب می تواند بیشتر از آنچه که در سفارش قید شده باشد .

**نکته :** در تمام حالتها ، فشار نشان داده شده توسط گیج فشار سنج کمتر از آنچه در سفارش قید شده است قابل قبول نیست .

10.2.6.3- فشار آب برای لوله های سرپیچ دار (از داخل دارای رزوه یا پیچ است) مطابق جدول ۲۴ می باشد .

API Specification 5L/ISO 3183

Table 24-Test pressures for light-wall threaded pipe

Specified outside Diameter D mm (in)	Specified wall Thickness t mm (in)	Test pressure Mpa (psi) minimum			
		Grade			
		L175 or A 25	L175P or A 25P	L210 or A	L245 or B
10,3 (0.405)	1,7 (0.068)	4,8 (700)	4,8 (700)	4,8 (700)	4,8 (700)
13,7 (0.540)	2,2 (0.088)	4,8 (700)	4,8 (700)	4,8 (700)	4,8 (700)
17,1 (0.675)	2,3 (0.091)	4,8 (700)	4,8 (700)	4,8 (700)	4,8 (700)
21,3 (0.840)	2,8 (0.109)	4,8 (700)	4,8 (700)	4,8 (700)	4,8 (700)
26,7 (1.050)	2,9(0.113)	4,8 (700)	4,8 (700)	4,8 (700)	4,8 (700)
33,4 (1.315)	3,4 (0.133)	4,8 (700)	4,8 (700)	4,8 (700)	4,8 (700)
42,2 (1.660)	3,6 (0.140)	6,9 (1 000)	6,9 (1 000)	6,9 (1 000)	6,9 (1 000)
48,3 (1.900)	3,7 (0.145)	6,9 (1 000)	6,9 (1 000)	6,9 (1 000)	6,9 (1 000)
60,3 (2.375)	3,9 (0.154)	6,9 (1000)	6,9 (1 000)	6,9 (1 000)	6,9 (1 000)
73,0(2.875)	5,2 (0.203)	6,9 (1 000)	6,9 (1 000)	6,9 (1 000)	6,9 (1 000)
88,9 (3.500)	5,5 (0.216)	6,9 (1 000)	6,9 (1 000)	6,9 (1 000)	6,9 (1 000)
101,6(4.000)	5,7 (0.226)	8,3 (1 200)	8,3 (1 200)	8,3 (1 200)	9,0 (1 300)
114,3 (4.500)	6,0 (0.237)	8,3 (1 200)	8,3 (1 200)	8,3 (1 200)	9,0 (1 300)
141,3 (5.563)	6,6 (0.258)	8,3 (1 200)	8,3 (1 200)	8,3 (1 200)	9,0 (1 300)
168,3 (6.625)	7,1 (0.280)	a	a	8,3 (1 200)	9,0 (1 300)
219,1 (8.625)	7,0 (0.277)	a	a	7,9 (1 160)	9,2 (1 350)
219,1 (8.625)	8,2 (0.258)	a	a	9,3 (1 140)	10,8 (1 570)
273,1 (10.750)	7,1 (0.280)	a	a	6,5 (930)	7,5 (1 090)
273,1 (10.750)	7,8 (0.307)	a	a	7,1 (1 030)	8,3 (1 200)
273,1 (10.750)	9,3 (0.365)	a	a	8,5 (1 220)	9,8 (1 200)
323,9 (12.750)	8,4 (0.330)	a	a	6,4 (930)	7,5 (1 090)
323,9 (12.750)	9,5 (0.375)	a	a	7,3 (1 060)	8,5 (1 240)
355,6 (14.000)	9,5 (0.375)	a	a	6,6 (960)	7,7 (1 130)
406,4 (16.000)	9,5 (0.375)	a	a	5,8 (840)	6,8 (980)
457 (18.000)	9,5 (0.375)	a	a	5,2 (750)	6,0 (880)
508 (20.000)	9,5 (0.375)	a	a	4,6 (680)	5,4 (790)

(a) امکان پذیر نیست .

API Specification 5L/ISO 3183

Table 25-Test pressures for heavy-wall threaded pipe

Specified outside Diameter D mm (in)	Specified wall Thickness t mm (in)	Test pressure MPa (psi) minimum			
		Grade			
		L175 or A 25	L175P or A 25P	L210 or A	L245 or B
10,3 (0.405)	2,4 (0.095)	5,9 (850)	5,9 (850)	5,9 (850)	5,9 (850)
13,7 (0.540)	3,0 (0.119)	5,9 (850)	5,9 (850)	5,9 (850)	5,9 (850)
17,1 (0.675)	3,2 (0.126)	5,9 (850)	5,9 (850)	5,9 (850)	5,9 (850)
21,3 (0.840)	3,7 (0.147)	5,9 (850)	5,9 (850)	5,9 (850)	5,9 (850)
26,7 (1.050)	3,9 (0.154)	5,9 (850)	5,9 (850)	5,9 (850)	5,9 (850)
33,4 (1.315)	4,5 (0.179)	5,9 (850)	5,9 (850)	5,9 (850)	5,9 (850)
42,2 (1.660)	4,9 (0.191)	9,0 (1 300)	9,0 (1 300)	10,3 (1 500)	11,0 (1 600)
48,3 (1.900)	5,1 (0.200)	9,0 (1 300)	9,0 (1 300)	10,3 (1 500)	11,0 (1 600)
60,3 (2.375)	5,5 (0.218)	9,0 (1 300)	9,0 (1 300)	17,0 (2 470)	17,0 (2 470)
73,0 (2.875)	7,0 (0.276)	9,0 (1 300)	9,0 (1 300)	17,0 (2 470)	17,0 (2 470)
88,9 (3.500)	7,6 (0.300)	9,0 (1 300)	9,0 (1 300)	17,0 (2 470)	17,0 (2 470)
101,6 (4.000)	8,1 (0.095)	11,7 (1 700)	11,7 (1 700)	19,0 (2 760)	19,0 (2 760)
114,3 (4.500)	8,6 (0.337)	11,7 (1 700)	11,7 (1 700)	18,7 (2 700)	19,0 (2 760)
141,3 (5.563)	9,5 (0.375)	11,7 (1 700)	11,7 (1 700)	16,7 (2 430)	19,0 (2 760)
168,3 (6.625)	11,0 (0.432)	a	a	16,2 (2 350)	18,9 (2 740)
219,1 (8.625)	12,7 (0.500)	a	a	14,4 (2 090)	16,8 (2 430)
273,1 (10.750)	12,7 (0.500)	a	a	11,6 (1 670)	13,4 (1 950)
323,9 (12.375)	12,7 (0.500)	a	a	9,7 (1 410)	11,3 (1 650)

(a) امکان پذیر نیست .

10.2.6.5- به جز آنچه در پاراگرافهای 10.2.6.7 , 10.2.6.6 و توضیحات جدول ۲۶ آورده شده ، فشار آب از طریق فرمول (6) با در نظر گرفتن و گرد کردن عدد به 0.1 مگاپاسکال (10 PSI).

$$P = \frac{2St}{D}$$

جائیکه :

S: هوپ استرس می باشد که بر اساس مگاپاسکال ( پوند بر اینچ مربع ) ، معادل درصد حداقل تنش تسلیمی لوله ، مطابق جدول ۲۶ .

t: ضخامت اسمی لوله است بر حسب میلیمتر ( اینچ ) .

D: قطر خارجی اسمی لوله است بر حسب میلیمتر ( اینچ ) .

Table 26- Percentage of specified minimum yield strength for determination of S

Pipe grade	Specified outside diameter D mm (in)	Percentage of Specified minimum yield strength for determination of S	
		Standard test pressure	Alternative test pressure
L175 or A25	≤141,3(5.563)	60 <sup>a</sup>	75 <sup>a</sup>
L175P or A25P	≤141,3(5.563)	60 <sup>a</sup>	75 <sup>a</sup>
L210 or A	any	60 <sup>a</sup>	75 <sup>a</sup>
L245 or B	any	60 <sup>a</sup>	75 <sup>a</sup>
L290 or X42 to L830 or X120	≤141,3(5.563)	60 <sup>b</sup>	75 <sup>c</sup>
	>141,3(5.563) to ≤219,1(8.625)	75 <sup>b</sup>	75 <sup>c</sup>
	>219,1(8.625) to <508 (20.000)	85 <sup>b</sup>	85 <sup>c</sup>
	≥508 (20.000)	90 <sup>b</sup>	90 <sup>c</sup>

(a) برای لوله های با قطر خارجی کمتر و مساوی 88.9mm(3.500in) ضرورتی ندارد که فشار تست بیشتر از 17mpa(2470 PSI) باشد و برای لوله های با قطر خارجی بزرگتر از 88.9mm(3.500in) ضرورتی ندارد که فشار تست بیشتر از 19mpa(2760 PSI) باشد .  
 (b) برای لوله های با قطر خارجی کمتر و مساوی 88.9mm(3.500in) ضرورتی ندارد که فشار تست بیشتر از 20.5mpa(2970 PSI) باشد .  
 (c) برای لوله های با قطر خارجی کمتر و مساوی 406mm(16in) ضرورتی ندارد که فشار تست بیشتر از 50mpa(2260 PSI) باشد و برای لوله های با قطر خارجی بیشتر از 406mm(16in) ضرورتی ندارد که فشار تست بیشتر از 25mpa(3630 psi) باشد .

10.2.6.6- چنانچه فشار اعمال شده در قسمتی از انتهای لوله در هنگام آب بندی حبس شود باعث ایجاد یک تنش طولی و فشردگی و تراکم فشار می شود که این فشار بر حسب مگاپاسکال (پوند بر اینچ مربع) بر اساس فرمول 7 و با توجه به گرد کردن عدد تا 0.1 مگاپاسکال (10 PSI) به شرط آنکه فشار آزمایش تولید شده یک هوپ استرس با افزایش 90% حداقل تنش تسلیمی را داشته باشد .

$$P = \frac{S - \left| \frac{P_R \times A_R}{A_P} \right|}{\frac{D - A_L}{2t} - \frac{A_I}{A_P}}$$

S: هوپ استرس (تنش هوپ) بر حسب مگاپاسکال (پوند بر اینچ مربع) معادل حداقل تنش تسلیمی لوله بر اساس جدول ۲۶ .

$P_R$ : فشار داخلی لوله بر حسب مگاپاسکال (پوند بر اینچ مربع) .

$A_R$ : مساحت مقطع end sealing Ram بر حسب میلیمتر مربع (اینچ مربع) .

$A_P$ : مقطع دیوار لوله بر حسب میلیمتر مربع (اینچ مربع) .

$A_L$ : مساحت داخلی سطح لوله بر حسب میلیمتر مربع (اینچ مربع) .

D: قطر خارجی اسمی بر حسب میلیمتر مربع (اینچ مربع) .

t: ضخامت اسمی بر حسب میلیمتر مربع (اینچ مربع) .

## API Specification 5L/ISO 3183

10.2.6.7- چنانچه توافق شده باشد حداقل ضخامت اسمی  $t_{min}$  ممکن است در جاییکه ضخامت دیواره تعریف شده باشد در فرمول به جای  $t$  قرار گیرد. پاراگراف 10.2.6.6 یا 10.2.6.5 هر کدام که عملی است. به شرط آنکه هوپ استرس (تنش هوپ) حداقل 95% تنش تسلیمی برای آزمایش فشار آب مورد استفاده قرار گیرد.

### 10.2.7- بازرسی چشمی

10.2.7.1- به جز مواردی که در پاراگراف 10.2.7.2 آورده شده، هر شاخه لوله بایستی تحت بازرسی چشمی در محیطی به روشنایی حداقل 300 LX جهت آشکار شدن عیوب سطحی قرار گیرد.

این قبیل بازرسی برای تمام سطح خارجی و همچنین سطح داخلی به طور ویژه می باشد.

**نکته:** به طور کلی تمام سطح داخلی لوله های SAW با قطر بالا توسط بازرسی چشمی کنترل می شوند.

10.2.7.2- بازرسی چشمی ممکن است توسط روش معتبر دیگری از بازرسی که توانائی آشکار کردن عیوب را داشته باشد جایگزین شود.

10.2.7.3- بازرسی چشمی بایستی توسط افرادی اجراء گردد که:

(a) افراد آموزش دیده که قادر به ارزیابی کردن عیوب سطح لوله باشند.

(b) افراد دارای تیز هوشی نسبت به شرایط استاندارد  $ASTN\ SNT - TC - 1A$  یا  $ISO/11484$  یا شرایط معادل.

10.2.7.4- سطح تمام لوله های دارای درز جوش که توسط عملیات سرد فرم داده می شوند بایستی متناسب با شکل کلی لوله بازرسی گردد. در این بازرسی چنانچه عیوبی مشاهده گردد که در اثر آسیبهای مکانیکی حالتی ناهموار و غیر یکنواخت با سطح لوله پدید آورند و این حالت نشان دهنده منطقه ای باشد که در اثر فشردگی سخت شده باشد آن نقطه و منطقه بایستی تحت آزمایش سختی سنجی قرار گیرد روش آزمایش و تعیین سختی منطقه مورد نظر به اختیار سازنده است. اگر ابعاد و سختی منطقه مورد نظر بیش از حدود مشخص شده در پاراگراف 9.10.6 باشد، نقطه سخت شده بایستی مطابق روش مشخص شده 9.7.10 و ضمیمه C برداشته شود.

### 10.2.8- آزمایشات اندازه گیری

10.2.8.1- قطر خارجی لوله ها بایستی حداقل هر ۴ ساعت یکبار در هر شیفت اندازه گیری شود وگرنه روش، همان روش مشخص شده در تقاضا می باشد. اندازه گیری قطر خارجی با نوار فلزی محیطی یا گیج رینگ یا *Snap Gauge* یا پرگار فلزی مخصوص و یا سیستم اندازه گیری نوری صورت می گیرد.

**نکته:** رینگ گیج مورد استفاده برای اندازه گیری قطر معمولاً برای هر قطر خاصی یک نمونه و از موادی مانند فولاد آلومینیم یا دیگر مواد تائید شده ساخته می شود و دارای ساختمانی محکم اما باید به راحتی قابل استفاده توسط یک نفر بازرس باشد. معمولاً طراحی رینگ به گونه ای است که با بکارگیری درست موقعیت رینگ بازرس بتواند از آن برای اندازه گیری قطر در داخل و بیرون لوله استفاده کند. معمولاً قطر رینگ داخلی  $3.2^{mm}$  (0.125 in) کمتر از قطر داخلی لوله می باشد. قطر رینگ خارجی نباید از حاصل جمع قطر خارجی اسمی لوله به علاوه حدود تolerانس قطر بیشتر باشد. رینگ باید دارای چاک یا شکاف کوچکی باشد تا هنگام عملیات گرده جوش مانعی بر آن بوجود نیاید. ضروریست که برای اندازه گیری قطر داخلی یا قطر خارجی لوله ها تا فاصله حداقل  $100^{mm}$  (4 in) از رینگ داخلی یا خارجی استفاده شود.

10.2.8.2- خارج از مدور بودن لوله ها حداقل یکبار در هر ۴ ساعت در یک شیفت کاری بایستی کنترل شود به جز آنچه در پاراگراف 10.2.8.3 آمده، خارج از مدور بودن با اختلاف بین بیشترین اندازه قطر خارجی و کمترین حد قطر خارجی کنترل می شود. مانند اندازه گیری مقطع صاف.

**نکته:** اندازه گیری خارج از مدور بودن لوله ها در استاک که باعث مردود شدن آنها ناشی از تغییر حالت لاستیکی بدلیل اعمال نیروهای بالایی و مجاور روی ابعاد اولیه لوله می باشند.



## API Specification 5L/ISO 3183

**توضیح:** نکته اضافه شده جهت مفهوم بهتر اینکه خارج از مدور بودن لوله ها نباید در محل انبار نگهداری لوله ها اندازه گیری شود.

10.2.8.3- چنانچه توافق شده باشد برای لوله های اکسپند شده با قطر خارجی مساوی و بالاتر از  $219.1^{mm}$  ( $8.625\text{ in}$ ) و برای لوله هائیکه اکسپند نمی شوند، قطر داخلی بایستی با تبعیت از حدود تolerانسهای قطر اندازه گیری شود. خارج از مدور بودن با بدست آمدن اختلاف بین بیشترین و کمترین اندازه قطر داخلی بدست می آید. مانند اندازه گیری مقطع برش عرضی.

10.2.8.4- برای لوله هائیکه دارای جوش طولی یا ماریپیج به روش جوش زیرپودری هستند برای انتهای لوله نقطه ای که همخوانی و هماهنگی با منحنی لوله ندارد بایستی با یک شابلن که طول آن  $0.25$  قطر خارجی یا  $200^{mm}$  ( $8\text{ in}$ ) هر کدام که کمتر است و به نحوی که در جهت عرض محور لوله قرار گیرد اندازه گیری می شود.

10.2.8.5- هر شاخه بایستی از نظر شرایط ضخامت مطابق آنچه مشخص شده است، اندازه گیری شود. ضخامت در هر نقطه بایستی مطابق مقدار مشخص شده در جدول 11 باشد بجز محدود جوشی که با تolerانس مثبت نباید محدود شود.

اندازه گیری ضخامت باید با وسیله مکانیکی یا وسیله بازرسی غیر مخرب با دقت مناسب انجام شود. در این حالت چنانچه مقرر شود که از وسیله مکانیکی استفاده شود این وسیله مکانیکی بایستی نوک یا انتهای میله که با سطح لوله در تماس است تنظیم شود.

نوک یا انتهای میله که با سطح داخلی لوله در تماس است بایستی به مقدار حداکثر شعاع  $38.1\text{ mm}$  ( $1.50\text{ in}$ ) برای لوله های با قطر  $168.3\text{ mm}$  ( $6.625\text{ in}$ ) با بزرگتر بکار رود و تا شعاع  $D/4$  برای لوله های کوچکتر از  $168.3\text{ mm}$  ( $6.625\text{ in}$ ) با حداقل شعاع  $3.2\text{ mm}$  ( $0.125\text{ mm}$ ) بکار می رود.

برای تمامی نوک ابزار با سطح بیرونی لوله بایستی سطح تخت یا محدوده گرد را به مساحت  $31.2\text{ mm}$  ( $1.25\text{ in}$ ) را بپوشانند.

**توضیح:** شرح اضافه جهت بازتاب بیشتر دقت می باشد و به جهت مخالفت با روش کنترل ضربه ای نیست و حتی ممکن است از طریق این روش به راحتی ابزار آن در بازار بدست آید.

برای لوله های رزوه دار و لوله های کوپلینگ، اندازه طول بایستی از لبه بیرون کوپلینگ گرفته شود. طول لوله های رزوه دار و لوله های کوپلینگ ممکن است قبل از اضافه شدن قطعه کوپلینگ محاسبه گردد مشروط به آنکه از نظر هزینه، کوپلینگ در نظر گرفته نشود.

**توضیح:** شرایطی که در مورد طول لوله های رزوه دار یا کوپلینگ بوده بطور غیر عمد از ویرایش (2004) API 5L حذف شده بود.

10.2.8.6- جهت پیروی کردن از ابعاد و شرایط هندسی مشخص شده در جدول 9.11 تا 9.13 روشهای مناسب بایستی مورد استفاده قرار گیرد در غیر اینصورت روشهای مشخص شده در سفارش خریدار عملی گردد و این روشهای مورد استفاده به صلاح دید سازنده خواهد بود.

### 10.2.9-وزن

برای لوله های با قطر خارجی بزرگتر و مساوی  $D \geq 141.3 \text{ mm}$  (5.563in)، هر شاخه لوله بایستی بطور جداگانه وزن گردد بجز لوله هایی که از طریق اتصال دو قطعه رینگ بدست می آید که میتواند پس از کامل شدن یا اینکه هر قطعه رینگ بطور جداگانه وزن گردد. برای لوله های با قطر خارجی کوچکتر  $D < 141.3 \text{ mm}$  (5.563in) که یا بطور جداگانه یا هر روش که سازنده بتواند انجام دهد، وزن می شوند. لوله های رزوه دار یا لوله های کویلینگ باید به یکی از طرق زیر وزن شوند.

(i) همراه با قطعه کویلینگ بدون در پوش آن بجز در مواردیکه در سفارش با وزن 18 تن یا بیشتر که برای در پوش آن نیز هزینه های جداگانه ای در نظر شده است یا

(ii) قبل از نصب کویلینگ مشروط به آنکه هزینه کویلینگ آن جداگانه در نظر گرفته شود.

**توضیح:** شرایط فوق در ویرایش API 5L(2004) بطور غیر عمد حذف شده بود.

### 10.2.10-بازرسی به روش آزمایشات غیر مخرب

بازرسی به روش آزمایشات غیر مخرب باید مطابق با ضمیمه E باشد.

### 10.2.11-فرآیند عملیات مجدد

ضمیمه N

منظم کردن و عملیات فرآیند مجدد باید بر اساس ISO 404 صورت گیرد.

اگر نتایج آزمایشات مکانیکی نمونه آزمایشی در تطابق با شرایط و الزامات استاندارد مردود شود، سازنده می تواند نمونه دیگری بعنوان آزمایش نماینده مجموعه (Test unit) و مطابق الزامات آورده شده در جدول 3 انتخاب و آن را بعنوان نمونه جدید آزمایشی تلقی نماید و بر اساس مندرجات 10.2.12 و 10.2.4 اگر در سفارش قابل اجرایی باشد و این اقدام مطابق استاندارد و ملزومات آن یکبار باید انجام شود. بنابراین هر گونه عملیات حرارتی اضافه نیاز به توافق با خریدار را دارد.

برای لوله هایی که عملیات حرارتی نیاز ندارند، هر گونه عملیات حرارتی بایستی با توافق با کارفرما باشد و برای این گونه لوله ها که عملیات حرارتی که روی آنها صورت گرفته چنانچه مغایر با مندرجات جدول 3 باشد بایستی توافق با کارفرما حاصل شود.

**توضیح:** این اصلاح مورد اشتباه در مدارک است. تعریف Lot در مدارک و مستندات جایگزین تعریف Test unit شده است. این جمله متمم جمله 10.2.12 می باشد. (توضیح آن جمله را نیز ببینید)

### 10.2.12-آزمایشات مجدد

ضمیمه N

#### 10.2.12.1 آنالیز مجدد

چنانچه هر دو سمپل آنالیز محصول در تطابق با شرایط استاندارد مردود شود، بنا به اختیار سازنده یا تمام ذوب مردود است یا اینکه از باقیمانده ذوب بطور تک به تک آزمایش آنالیز گرفته می شود و چنانچه یک سمپل از دو تا مردود شود، بنا به اختیار سازنده یا تمام ذوب مردود است یا دو تا نمونه آزمایش مجدد از دو سمپل دیگر از همان ذوب تهیه و آزمایش گردد اگر هر دو نمونه آزمایش مجدد تأیید گردند. بنابراین تمام ذوب قابل قبول است بجز برای آن لوله یا پلیت یا کویل که نمونه اولیه آن مردود شده و چنانچه یک یا هر دو نمونه آزمایش مجدد مردود شوند بنا به اختیار سازنده یا تمام ذوب مردود است یا باقیمانده ذوب تک به تک مطابق شرایط استاندارد بایستی آزمایش گردند. برای اینگونه آزمایشات فقط برای آن عنصری که در تطابق با مقدار استاندارد نبود ملاک عمل قرار می گیرد. سمپل های آزمایش مجدد بایستی از محل مشخص شده مطابق استاندارد تهیه گردند.

### 10.2.12.2 آزمایش مجدد تنسایل

شروط آزمایش مجدد تنسایل بشرح ذیل است :

(a) برای تمام تولیدات PSL1 با شرایط تحویل M (عملیات نورد بطریق ترمومکانیکال) برای گریدهای پایین تر از L450 / X65 و شرایط تحویل Q و R.N (جدول ۲ و ۳ را ببینید) :

اگر نمونه تنسایل که نماینده Test unit (نماینده مجموعه) است در تطابق با شرایط مشخص شده استاندارد مردود شود . سازنده ممکن است دو نمونه دیگر از همان Test unit انتخاب و آزمایش نماید . چنانچه هر دو نمونه در آزمایش تنسایل نتایج مطابق استاندارد قابل قبول شوند بنابراین تمام لوله های آن Test unit قابل قبول هستند بجز آن شاخه اولی که مردود شده بود . اگر یک یا دو نمونه اولیه مردود شوند . سازنده ممکن است بطور تک به تک از باقیمانده لوله های Test unit نمونه گیری و آزمایش مجدد بعمل آورد . نمونه مجدد بایستی بطریق تهیه نمونه اصلی که از نظر بدست آوردن حداقل شرایط مشخص شده در استاندارد مردود شده تهیه شود . عملیات مجدد بایستی مطابق تعریف 10.2.11 چنانچه عملی باشد اجراء گردد .

(b) برای تمام تولیدات با شرایط تحویل M در گریدهای L450 / X65 یا بالاتر . (جدول ۳ را ببینید)

اگر نمونه تنسایل که نماینده Test unit است در تطابق با شرایط مشخص شده استاندارد مردود شود سازنده می تواند دو شاخه دیگر از همان Test unit انتخاب نماید .

نمونه های انتخاب شده جهت آزمایش مجدد باید به همان طریق و از محل مشابه ولی از پلیت / کویل های دیگری تهیه شوند . اگر یک یا دو نمونه آزمایش مجدد در آزمایش مطابق با شرایط استاندارد مردود گردند سازنده ممکن است از باقیمانده لوله های Test unit بطور تک به تک آزمایش بعمل آورد . چنانچه هر دو نمونه آزمایش مجدد قابل قبول گردند بنابراین تمام لوله های باقیمانده Test unit مورد تأیید هستند بجز شاخه لوله هائیکه در ابتدا مردود شده بود این لوله ها باید یکی از حالت های زیر را داشته باشند .

(i) تمام لوله ها بایستی مردود اعلام گردند . یا

(ii) هر لوله ای که از کویل / پلیت مادر نمونه اولیه آن مردود شده است بایستی مجدد تست شود که در صورت رضایت بخش بودن نتیجه آن به همراه لوله مورد نظر قابل قبول می شود .

(iii) مشروط به ردیابی لوله ها هر کویل / پلیت مادر بطور تک به تک ، سازنده بایستی شاخه های اضافه دیگری که نزدیک به (قبل، بعد، مجاور) لوله اولیه که مردود شده است از کویل / پلیت مادر چنانچه عملی باشد در نظر بگیرد .  
آزمایش لوله هائیکه از کویل / پلیت مادر نتیجه غیر استاندارد داشته باشند مردود و بقیه لوله ها قابل قبول می باشند . اگر عملی باشد عملیات مجدد تعریف شده در 10.2.11 باید اجراء گردد .

### 10.2.12.3 آزمایش مجدد تخت کردن

شروط آزمایش مجدد تخت کردن

(a) لوله های دارای جوش الکتریکی (EW) در گریدهای بالاتر از A25 یا L175 که اکسپند نمی شوند و همچنین لوله های دارای جوش لیزری که اکسپند نمی شوند با قطر کمتر از (323.9mm (12.750.in) و بصورت شاخه متعدد تکی تولید می شوند :

سازنده می تواند از هر لوله ای که در آزمایش اولیه مردود شده از همان سمت آنقدر آزمایش را با بریدن نمونه از همان سمتی که مردود شده تکرار کند مشروط به آنکه باقیمانده لوله کمتر از 80% طول اولیه نشود .

## API Specification 5L/ISO 3183

(b) لوله های دارای جوش الکتریکی (EW) که اکسپند نمی شوند در گریدهای بالاتر از A25 یا L175 و همچنین لوله های دارای جوش لیزری که اکسپند نمی شوند با قطر کمتر از  $323.9\text{mm}$  ( $12.750\text{in}$ ) و بصورت شاخه های متعدد تکی تولید می شوند :

جائیکه یک یا بیشتر از یک نمونه در آزمایش تحت کردن و در تطابق با شرایط مشخص شده در استاندارد مردود شود ، سازنده ممکن است پس از بریدن رینگ آزمایش معیوب از همان سمت ادامه دهد .

بعنوان روش جایگزین ممکن است سازنده همان لوله یا لوله ها را مردود اعلام نماید و آزمایش لازم را از انتهای لوله بعدی بگیرد . هر آزمایش مجدد باید دارای دو نمونه باشد یکی جهت اینکه خط جوش در زاویه صفر درجه و دیگری باید خط جوش در زاویه ۹۰ درجه قرار گیرد . اگر آزمایش مجدد در تطابق با شرایط مشخص شده استاندارد مردود شود سازنده ممکن است یا لوله ها را مردود شود سازنده ممکن است یا لوله ها را مردود اعلام کند و یا از انتهای تک لوله های کویل بصورت خط جوش در 0 درجه و ۹۰ درجه آزمایش تکرار کند . اگر در آزمایش مجدد مورد قبول واقع گردد بنابراین تمام لوله های باقیمانده کویل قابل قبول می باشند .

(c) لوله های اکسپند سرد شده دارای جوش الکتریکی در گریدهای بالاتر از A25 یا L175 تمام گریدهای جوشکاری شده A25 یا L175 در قطرهای  $60.3\text{mm}$  ( $2.875\text{in}$ ) و بالاتر و لوله های دارای جوش لیزری که تحت عملیات اکسپند سرد قرار می گیرند با قطر کوچکتر از  $323.9\text{mm}$  ( $12.750\text{in}$ ) :

سازنده ممکن است از یک انتهای دو لوله دیگر از همان Test unit نمونه های تست مجدد را انتخاب نماید اگر نتیجه آزمایش هر دو نمونه رضایت بخش بوده تمام لوله ها مربوط به Test unit قابل قبول خواهند بود بجز شاخه لوله اول که در آزمایش مردود شده است . چنانچه یک هر دو نمونه مردود شوند سازنده ممکن است تکرار آزمایش را روی نمونه های بریده شده از یک انتهای تمام لوله های باقیمانده Test unit انجام دهد .

### 10.2.12.5) آزمایشات مجدد خمش هدایت شده

اگر یک یا دو نمونه آزمایشات خمش هدایت شده در تطابق با شرایط استاندارد مردود شوند سازنده ممکن است آزمایش را روی نمونه های تهیه شده از یک انتهای دو شاخه دیگر تکرار نماید . اگر هر دو نمونه آزمایش مجدد در تطابق با شرایط استاندارد مورد قبول واقع شوند بنابراین تمام لوله های آن مجموعه قابل قبول هستند بجز شاخه / شاخه های اول که نمونه های آن مردود شده است .

اگر یک یا دو نمونه آزمایش مجدد مردود شوند بنابراین سازنده این آزمایش را روی یک انتها از تمام لوله های باقیمانده مجموعه تکرار می کند . همچنین سازنده ممکن است برای هر نمونه که از یک انتهای لوله انتخاب و آزمایش می کند چنانچه نتیجه آزمایش مردود شده (برای هر شاخه) از همان انتها لوله مورد نظر دو نمونه اضافه تهیه و آزمایش نماید و اگر دو نمونه قابل قبول شدند بنابراین لوله هم مورد تأیید واقع می گردد . نمونه های اضافی و آزمایشات بیشتر قابل قبول نیست نمونه های آزمایش مجدد بایستی از محلهای شبیه به محل تهیه نمونه های مندرج در جدول ۱۹ و ۲۰ و جمله 10.2.3.6 تهیه شوند .

اگر عملیات آزمایش مجدد عملی باشد باید مطابق بند 10.2.11 انجام گردد .

### 10.2.12.6) آزمایش مجدد ضربه (چارپی)

در حالتی که ست نمونه های چارپی در تطابق با شرایط استاندارد مردود شود . سازنده ممکن است بعنوان جایگزین از همان مجموعه مورد بحث و یا از دو شاخه دیگر از همان مجموعه انتخاب نماید اگر هر دو نمونه آزمایش مجدد در آزمایش مطابق شرایط مورد قبول واقع گردند بنابراین تمام لوله های آن مجموعه مورد تأیید هستند . مردودی هر دو با یکی از آنها منجر به آزمایش تک به تک تمام لوله ها جهت تأیید می گردد . اگر عملیات آزمایش مجدد عملی باشد باید مطابق بند 10.2.11 انجام گردد .

**توضیح:** قبلاً تعریف Lot یا مجموعه جایگزین تعریف Test unit شده بود آزمایشات مجدد بر اساس چاپ قبلی استاندارد API 5L بطور کامل شرایط ISO 404 را پوشش نمی دهد و شرایط مندرج در جمله بالا از API 5L چاپ 43 و همچنین پاراگراف جدید 10.2.12.5 در چاپ 44 اقتباس شده است .  
10.2.12 (جمله جدید 10.2.12.7 بصورت زیر اضافه شود .

### 10.2.12.7) آزمایشات مجدد سختی سنجی

اگر آزمایش سختی سنجی یک مجموعه (Test unit) در تطابق با شرایط مشخص شده استاندارد مردود شود . سازنده ممکن است از دو شاخه دیگر همان مجموعه آزمایشات مجدد را انجام دهد . اگر هر دو نمونه در آزمایش مجدد قابل قبول شوند بنابراین تمام شاخه لوله های آن مجموعه مورد تأیید هستند بجز لوله اول که مردود شده است . اگر یک یا هر دو نمونه در آزمایش مجدد مردود شوند سازنده ممکن است بطور تک به تک این آزمایش را روی لوله های باقیمانده انجام دهد .

نمونه ها جهت آزمایش بایستی از محلهای مشابه محل نمونه اول که در تطابق با حداقل شرایط استاندارد مردود شده بوده تهیه گردند . (بند H.7 یا J.8) چنانچه عملی باشد عملیات آزمایش مجدد بایستی مطابق 10.2.11 انجام شود .  
توضیح: شرایط آزمایش مجدد برای این آزمایش بطور غیرعمدی در استاندارد گنجانده نشده بود .  
10.2.12 (جمله جدید 10.2.12.8 بصورت زیر اضافه شود .

### 10.2.12.8) آزمایشات مجدد سقوط وزنه (D.W.T)

در حالتی که ست نمونه های آزمایش (D.W.T) در تطابق با شرایط مشخص شده استاندارد مردود می شود . سازنده ممکن است از همان لوله ها نمونه های جدید جایگزین یا اینکه از دو شاخه دیگر از همان مجموعه نمونه تهیه و آزمایش مجدد را انجام دهد .

اگر هر دو نمونه در آزمایش مجدد و مطابق با شرایط مشخص شده در استاندارد قابل قبول واقع گردند لذا تمام لوله های باقیمانده بجز شاخه اول که نمونه آن مردود شده باشد ، قابل قبول هستند و در صورت مردودی هر دو یا یکی از آنها بطور تک به تک از تمام لوله ها آزمایش مجدد جهت تأیید آنها صورت گیرد .  
نمونه ها جهت آزمایش بایستی از محلهای مشابه محل نمونه اول که در تطابق با حداقل شرایط استاندارد مردود شده بود تهیه گردند (بند 10.2.3 را ببینید) اگر عملی باشد عملیات آزمایش مجدد بایستی مطابق 10.2.11 انجام شود .  
توضیح: شرایط آزمایش مجدد برای این آزمایش بطور غیرعمدی در استاندارد گنجانده نشده بود .

## 11- مارکینگ

### 11.1- کلیات

11.1.1- لوله و اتصال دهنده (کوپلینگ) ساخته شده مطابق این استاندارد بین المللی بایستی توسط سازنده به ترتیب نشان داده شده در بند (جالی 11.2.1 a) بصورت عملی مارک شود .

**نکته:** در صورتیکه موارد مارکینگ بطور کلی روی یک خط مستقیم نوشته می شوند . در ادامه مجاز است بصورت محیطی و در چند خط بطوریکه از چپ به راست و از بالا به پایین نوشته شود .

11.1.3- هرگاه در سفارش خریدار قید شده باشد که استاندارد API 5L جهت مارکینگ ملاک عمل است ، ردیابی و شناسایی بایستی بر اساس استاندارد API 5L صورت گیرد . بعلاوه مارکینگ به میل و خواسته سازنده یا آنچه در سفارش خریدار قید شده است ممکن است اعمال شود اما نباید ترتیب آنچه در شرایط بند (جالی 11.2.1 a) آورده شده دچار اختلال گردد . اینگونه مارکینگ بایستی بعد از انتهای مارکینگ اصلی و یا بطور جداگانه در هر قسمتی از لوله زده شود .

**توضیح:** مارکینگ وقتی مجاز است که در تطابق کامل با شرایط این ضمیمه باشد .

## 11.2-مارکینگ لوله

11.2.1-مارکینگ لوله ها بایستی شامل اطلاعات زیر باشد .

(a) نام یا مارک سازنده لوله ( X )

(b) عبارت Spec 5L وقتی که تمام تولیدات بر اساس این استاندارد و این ضمیمه تولید می شوند ، در مارکینگ قید شود. هر گاه تولید بر اساس چند استاندارد تولید می شوند ممکن است نام هر استاندارد نوشته شود .

**توضیح:** مارکینگ هنگامی مجاز است که در تطابق با شرایط این ضمیمه و سازگار با این استاندارد باشد .

(c) قطر خارجی اسمی

(d) ضخامت اسمی

(e) گرید یا درجه فولاد (نام فولاد) (جدول ۱ ، جدول H.1 یا جدول J.1 هر کدام که عملی باشد) اگر گرید یا درجه فولاد مطابق سیستم USC (سیستم آمریکایی یا اینچی) و سیستم SI (سیستم بین المللی یا متریک) باشد ممکن است بلافاصله بعد از مارکینگ شرایط اصلی درجه فولاد ، مارک شود .

(f) اگر رتبه درجه فولاد ضمیمه G تولید شده باشد با حرف G نشانه داده شود. (G.5.1 را ببینید)

(g) نوع لوله (جدول ۲ را ببینید)

(h) علامت نماینده بازرسی خریدار اگر قابل اجرا باشد. (۷)

(i) یک شماره علامت (%)

(j) هنگامیکه فشار های دورتست مشخص شده بیشتر از فشار مشخص شده در جدول ۲۴ یا ۲۵ و اجرایی باشد یا متجاوز از مقدار فشار مشخص شده در نکته های a,b یا c در جدول ۲۶ چنانچه عملی باشد ، کلمه **TESTED** بایستی بلافاصله بعد از علائم مشخصات فشار تست بر حسب PSI در سیستم آمریکایی یا مگاپاسکال در سیستم متریک ، روی انتهای لوله مارک شود .

**توضیح:** مارکینگ لوله هایی که فشار های دورتست آنها نسبت به فشار استاندارد ISO مشخص نشده و متفاوت است .

11.2.1-مثال ۱: برای علامتگذاری لوله بر اساس API Spec 5L (برای سیستم متریک)

X Spec5L 508 12.7 L360M PSL2 SAWL Y Z

11.2.1-مثال ۲: برای علامتگذاری لوله بر اساس API Spec 5L (برای سیستم آمریکایی)

X Spec5L 20 0.500 X52M PSL2 SAWL Y Z

11.2.1-مثال ۳: همچنین در مواقعی که لوله ساخته شده شرایط استاندارد ABC را به طور کامل دارند .

(برای سیستم متریک)

X Spec5L / ABC 508 12.7 L360M PSL2 SAWL Y Z

11.2.1-مثال ۴: همچنین در مواقعی که لوله ساخته شده شرایط استاندارد ABC را به طور کامل دارند .

(برای سیستم آمریکایی)

X Spec5L / ABC 20 0.500 X52M PSL2 SAWL Y Z

11.2.1-مثال ۵: در مواقعی فشار های دورتست مقایر با فشار استاندارد می باشد (برای سیستم متریک فشار تست تا

17.5Mpa

X Spec5L 508 12.7 l360M PSL2 SAWL Y Z TESTED 17.5

## API Specification 5L/ISO 3183

11.2.1- مثال ۶: در مواقعی فشار هایدروست مقایر با فشار استاندارد می باشد (برای سیستم آمریکایی فشار تست تا 2540PSI)

*X Spec5L 20 0.500 X52M PSL2 SAWL Y Z TESTED 2540*

**توضیح:** این ۶ مثال فوق مشخص شده در شرایط مارکینگ لوله های:

- سفارش شده بر اساس استاندارد *API Spec 5L* و این ضمیمه. (مثالهای ۱ و ۲)
- همچنین لوله هایی که فشار تست آنها سازگار با استاندارد است. (مثالهای ۳ و ۴)
- لوله هایی که دارای فشار هایدروست مقایر با استاندارد هستند. (مثالهای ۵ و ۶)

11.2.1- مثال ۷: برای سیستم آمریکایی (USC) با داشتن شرایط تولید لوله بر اساس ضمیمه G بصورت زیر:

*X Spec5L 20 0.500 L360M X52 PSL2 G SAWL Y Z*

11.2.1- مثال ۸: برای سیستم متریک (SI) با داشتن شرایط تولید لوله بر اساس ضمیمه G بصورت زیر:

*X Spec5L 508 12.7 L360M X52 PSL2 G SAWL Y Z*

ضمیمه N

مثال ۱: برای سیستم اندازه گیری SI استاندارد بین المللی ISO

ضمیمه N

*ISO 3183 508 1207 L360M PSL2 SAWL y,z*

مثال ۲: برای سیستم اندازه گیری USC استاندارد بین المللی ISO

ضمیمه N

*ISO 3183 20 0.500 × 52 M PSL2 SAWL Y.Z*

**نکته:** برای مارکینگ قطر خارجی در سیستم USC نیازی به درج رقم صفر بعد از اعشار نمی باشد.

مثال ۷ برای سیستم های USC (سیستم آمریکایی) یا درجه فولاد که شرایط ضمیمه G هم برای آن اعمال شده باشد.

*X spec. 5L 20 0.500 X52 M L360 M PSL2G SAWL Y Z*

مثال ۸ برای سیستم SI (سیستم بین المللی) با درجه فولاد که شرایط ضمیمه G هم برای آن اعمال شده است.

*X spec. 5L 20 508 12.7 L360M X52M PSL2G SAW Y Z*

**توضیح:** بر اساس دو مثال فوق (7,8) برای درجه فولادهایی که دارای این شرایط هستند باید در مارکینگ حرف G در نظر گرفته شود.

11.2.2- به جز آنچه در پاراگراف 11.2.4, 11.2.3 آورده شده، مارکینگ بایستی با کیفیت و خوانا روی لوله ها به طریق زیر انجام گردد.

(a) برای لوله های با قطر مساوی و کمتر از (1.9 in)  $48^{mm}$  مارکینگ در یک یا چند نقطه زیر بایستی صورت گیرد:

۱- روی پلیت مشخصات باندل (Tag).

۲- روی تسمه فلزی یا ورق فلزی که به باندها بسته می شود.

۳- روی یک طرف از هر لوله.

۴- به صورت مارکینگ پیوسته روی هر شاخه لوله.

(b) برای لوله های بدون درز با قطر خارجی بزرگتر از  $48.3^{mm}$  (1.9 in) و لوله های دارای درز جوش با قطر بزرگتر از  $48.3^{mm}$  (1.9 in) و کوچکتر از  $406.4^{mm}$  (16in) مارکینگ باید به صورت زیر انجام گردد مگر اینکه مورد دیگر توافق شده باشد .

1- روی سطح خارجی لوله بر اساس ترتیب لیست شده در پاراگراف 11.2.1 و شروع مارکینگ از لبه لوله با فاصله بین  $450^{mm}$  ,  $750^{mm}$  (1.5 ft , 2.5 ft) از یک انتهای لوله یا

2- روی سطح داخلی لوله و با فاصله حداقل  $150^{mm}$  (6 in) از یک انتهای لوله .

(c) برای لوله های دارای درز جوش با قطر مساوی و بزرگتر از  $406.4^{mm}$  (16 in) مارکینگ به صورت زیر بایستی اجراء شود مگر اینکه در سفارش خریدار موارد دیگری توافق شده باشد .

1- روی سطح خارجی لوله بر اساس ترتیب لیست شده در پاراگراف 11.2.1 و شروع مارکینگ از لبه لوله با فاصله بین  $450^{mm}$  ,  $750^{mm}$  (1.5 ft , 2.5 ft) از یک انتهای لوله یا

2- روی سطح داخلی لوله و با فاصله حداقل  $150^{mm}$  (6 in) از یک انتهای لوله .

11.2.3- در صورت توافق درج شماره به صورت استامپ (حک کردن) با حداقل تنش و یا پولیش کردن به روش لرزاندن روی سطح لوله ممکن است اجراء گردد که در این حالت با محدودیت زیر بایستی انجام شود :

(a) این قبیل مارک کردن ( درج شماره لوله روی زاویه تراش ) یا در حدود  $150^{mm}$  (6 in) روی یک طرف انتهای لوله .

(b) این قبیل مارک کردن حداقل  $25^{mm}$  (1 in) از هر طرف جوش باشد .

(c) مارک کردن به صورت حکاکی به روش سرد در دمای زیر 100 درجه پلیت ، تسمه یا لوله که انجام می شود .

(d) مارکینگ بصورت حک کردن سرد روی لوله های با ضخامت  $4^{mm}$  (0.156in) یا کمتر برای تمام لوله های دارای گرید بالاتر از L175 or A25 که در نهایت عملیات حرارتی روی آنها انجام نمی شود بایستی انجام گیرد .

مگر اینکه مورد دیگری توافق شده باشد و در سفارش خریدار قید شده باشد .

11.2.4- چنانچه توافق شده باشد برای لوله هائیکه قرار است پوشش شوند عملیات مارکنینگ با توجه به امکانات پوشش دهنده در کارخانه پوشش انجام شود در این صورت برای ردیابی بهتر روی تک تک لوله ها یا به صورت هر ذوب فولاد عملیات مارکنینگ انجام شود .

11.2.5- چنانچه یک پوشش اضافه و تکمیلی انجام می شود (پاراگراف 12.1.2 را ببینید) مارکینگ بعد از این پوشش باید به صورت خوانا باشد .

11.2.6- علاوه بر مشخصات مارکنینگ طبق پاراگراف 11.2.1 چنانچه توافق شده باشد طول لوله بایستی بر اساس دو رقم بعد از اعشار در قالب بندی های مختلف درج گردد .

$\overleftarrow{a}$   
 ضمیمه N

برای لوله های با قطر خارجی مساوی و کوچکتر از  $48.3^{mm}$  (1.900 in) متراژ کلی طول لوله ها در هر باندل بایستی روی هر وری فلزی مشخصات (Tag) نوشته شده و به باندل ارسال گردد .

$\overleftarrow{b}$   
 ضمیمه N

برای لوله های با قطر خارجی بیشتر از  $48.3mm$  (1.900 in) به طور تک به تک ، به طوریکه پس از عملیات ساخت لوله بایستی به روش زیر مارکنینگ شود . (مگر اینکه مورد دیگری موافقت شده باشد)

(1) در یک محل مناسب روی سطح خارجی یک طرف لوله یا

(2) در یک محل مناسب درون یک طرف لوله



## API Specification 5L/ISO 3183

(c) برای لوله هائیکه همراه با اتصالات آماده می شوند طول اندازه گیری شده روی سطح بیرونی اتصال مارک می شود  
11.2.7- چنانچه توافق شده باشد یک نوار رنگی به پهنای حدود  $50\text{mm}$  ( $2\text{ in}$ ) در درون یک سمت لوله به صورت رنگ توسط سازنده اجراء گردد. رنگ مورد استفاده بایستی بر اساس جدول 27 برای گریدهای لوله ها استفاده شده انجام گردد. برای دیگر درجات لوله ها باید مطابق آن چیزی باشد که در سفارش خریدار قید شده است.

Table 27- Paint colour

Pipe grade	Paint colour
L320 or X46	Black
L360 or X52	Green
L390 or X56	Blue
L415 or X60	Red
L450 or X65	White
L485 or X70	Purple-violet
L555 or X80	yellow

### 11.3- مارکینگ اتصالات

ضمیمه N

اتصالات برای لوله های با قطر مساوی و بالاتر از  $60.3\text{mm}$  ( $2.375\text{ in}$ ) باید توسط علامت شناسائی سازنده یا بر اساس استاندارد ISO 3183 مارک شوند.

ضمیمه N

### 12- پوشش و محافظهای رزوه دار

#### 12.1- پوشش و آسترکاری

12.1.1- به جز آنچه در پاراگراف 12.1.2 تا 12.1.4 آورده شده بقیه لوله ها بایستی به صورت بدون پوشش تحویل گردند.

12.1.2- چنانچه توافق شده باشد لوله ها جهت محافظت از زنگ زدن هنگام نگهداری در انبار و یا موقع حمل و نقل بایستی با یک رنگ محافظ موقتی اندود گردد. این رنگ با لایه محافظ باید به اندازه کافی دارای استحکام و سطح صاف و بدون ضعیف شدن و شره کردن رنگ در بعضی از قسمتها باشد.

12.1.3- چنانچه توافق شده باشد لوله ها باید با لایه محافظ خاصی پوشش گردند.

12.1.4- چنانچه توافق شده باشد لوله ها باید با لایه محافظ آسترکاری شوند.

#### 12.2- محافظ لوله های رزوه دار

12.2.1- برای لوله های رزوه دار با قطر خارجی کوچکتر از  $60.3\text{mm}$  ( $2.375\text{ in}$ ) بایستی با استفاده از محافظ مناسب به صورت پیچشی یا مواد مناسب مثل الیاف یا پلاستیک استفاده شود.

12.2.2- برای لوله های رزوه دار با قطر مساوی و بزرگتر از  $60.3\text{mm}$  ( $2.375\text{ in}$ ) ، محافظهای رزوه دار باید طوری طراحی شود که قسمت رزوه دار و انتهای لوله را از آسیبهای مکانیکی در حالت شرایط حمل و نقل و جابجائی لوله محافظت نماید.

12.2.3- محافظهای رزوه دار بایستی تمام طول آن قسمتی از لوله که دارای رزوه می باشد بپوشاند و بایستی مانع از ورود آب - رطوبت - خاک به محل مورد محافظت در هنگام حمل و نقل و تا قبل از نگهداری و انبارش اصلی گردد این محافظت اولیه حداقل برای یکسال بایستی دوام داشته باشد.

12.2.4- روزه های محافظ نباید به گونه ای باشد که به رزوه های اصلی لوله صدمه وارد کند .

12.2.5- محافظها باید از موادی ساخته شوند که باعث ترکیبات خوردگی نشوند یا به رزوه های لوله نچسبند و این نوع محافظها باید با دمای (  $150^{\circ} f$  تا  $-50^{\circ} f$  )  $65^{\circ} c + 45^{\circ} c$  - سازگاری داشته باشد.

### 13- نگهداری اسناد

اسناد بازرسی ذیل چنانچه عملی باشد باید توسط سازنده نگهداری و در صورت درخواست خریدار باید بلافاصله در اختیار وی قرار گیرد . زمان نگهداری اسناد حداقل سه سال از زمان تولید محصول می باشد .

(a) آنالیز ذوب و تولید .

(b) آزمایشات کشش (تنسایل) .

(c) آزمایشات خمش .

(d) آزمایشات ضربه (چارپی) .

(e) آزمایشات سقوط وزنه *D.W.T.T* .

(f) چارتهای ثابت فشار آب و یا روشهای الکترونیکی نگهداری اسناد .

(g) فیلم های رادیوگرافی بازرسی لوله .

(h) اسناد بازرسی آزمایشات غیر مخرب یا روشها و مندهای دیگر که قابل اجراء باشند .

(i) گواهینامه تائیدیه پرسنل آزمایشات غیر مخرب .

(j) تصاویر رادیوگرافی جوشها .

(k) روش آزمایشات جوشهای تعمیری .

(l) اسناد هر گونه آزمایش مشخص شده در سفارش خریدار یا ضمائم شامل تمام مشخصات و روشهای فنی جوشکاری

(WPS) و روشهای تائید روش جوشکاری (*WPQT / PQR*) در این رابطه (ضمیمه A را ببینید)

### 14- بارگیری لوله

چنانچه سازنده مسئول بارگیری و ارسال لوله ها نیز باشد ، سازنده بایستی دیاگرام حمل و ارسال لوله ها را از قبیل تعداد شاخه هر محموله - مهاربندی و محافظت لوله ها روی کامیون یا راه آهن یا از طریق دریائی هر کدام که عملی باشد را مشخص نماید . بارگیری باید به گونه ای باشد که از آسیب وارد شدن به انتهای لوله و همچنین ترکهایی که ناشی از خستگی است جلوگیری کند . بارگیری بایستی بر اساس قواعد و کدهای استاندارد یا موارد عملی که توصیه شده باشد صورت گیرد .

**نکته :** برای اطلاعات بیشتر به استاندارد (*A.P.I PR 5LW (20)* و (*A.P.I PR 5L1 (19)*) رجوع شود .

ضمیمه A

(الزامی)

مشخصات نقاط اتصال جوشها

**A.1- روش**

A.1.1- هر نوع جوشکاری همراه با فلز پرکننده و بطور کلی با روش سالم و بدون عیب مجاز خواهد بود مگر اینکه خریدار مورد خاص دیگری را مشخص کرده باشد .

A.1.2- روشهای جوشکاری ، جوشکاران ، اپراتورهای ماشین جوشکاری ( که از این پس اپراتور نامیده می شوند ) بایستی مطابق با استاندارد مورد نظر خریدار تأیید شوند.

A.1.3- کپی روشهای جوشکاری و اسناد تأیید روش چنانچه مورد تقاضای خریدار باشد باید در اختیار وی قرار داده شود .

**A.2- ساخت ( مهارت )**

A.2.1- انتهای لوله ها بایستی توسط عملیات جوشکاری مطابق مشخصات فنی و روش تأیید شده جوشکاری گردند.

A.2.2- کلیه اتصالات جوشکاری بایستی در راستای خط مستقیم و در محدوده مشخصات پاراگراف 9.11.3.4 بوده و نباید هیچگونه اتصالات جوشکاری شده را توسط عملیات خمش بصورت خط مستقیم در آورد .

**توضیح:** اضافه شدن یک شرط تغییر اساسی تکنیکی .

A.2.3- هر جوش بایستی دارای شکل هماهنگ و یکنواخت و دارای عرض مناسب برای تمام جوش محیطی لوله باشد . در هیچ نقطه ای تاج جوش یا گرده نباید کمتر از سطح بیرونی لوله باشد. و نباید هیچ نقطه ای بلند تر از آنچه در جدول 16 مشخص شده ( اگر جوش زیر پوردهی باشد ) یا بلندتر از  $1.6mm (0.063in)$  برای جوشهایی که با روش دیگر جوشکاری شده اند باشد .

A.2.4- در اتصال دو لوله برای جوش محیطی فاصله دو خط جوش طولی ( مربوط به دو لوله ) بین  $(2in$  تا  $8in)$   $200mm$  تا  $50mm$  باید فاصله داشته باشد مگر اینکه مورد دیگری توافق شده باشد .

A.2.5- برای اتصال دو لوله دارای جوش مارپیچ حداقل فاصله بین دو جوش  $(2in)$   $50mm$  میباشد.

**A.3- مارکینگ**

هر جوش اتصال دو لوله ( جوش محیطی ) بایستی دارای نام یا کد جوشکار بطور کاملاً خوانا باشد .

**A.4- بازرسی غیر مخرب**

تمام  $100\%$  طول اتصال جوش محیطی بایستی مطابق ضمیمه E یا ضمیمه K هر کدام که عملی است تحت بازرسی غیر مخرب توسط روش های رادیوگرافی یا آلتراسونیک یا ترکیبی از هر دو آنها قرار گیرد .

**ضمیمه B**

**(الزامی)**

**روش تأیید ساخت برای لوله های PSL2**

**B.1 – مقدمه**

- B.1.1** – این ضمیمه مشخصات فنی اضافه را جهت تأیید روش ساخت لوله های PSL2 (اگر در سفارش خریدار قید شده باشد) ارائه میدهد یا اگر ضمیمه H و یا ضمیمه J قابل اجرا باشند (پاراگراف 7.2.C را ببینید)
- B.1.2** – در حالتهای خاص (از جمله تولید روز اول یا تغییر درجه فولاد) خریدار ممکن است هنگام سفارشات حجیم سؤالاتی در خصوص توانایی سازنده برای محصول مورد نظر بر اساس شرایط این استاندارد تعیین نماید.
- B.1.3** – تأیید روش ساخت بایستی بر اساس تهیه اطلاعات قابل قبول قبلی یا بر اساس آزمایشات تأیید روش طبق موارد مندرج در B3, B4, B5 یا بخشی از آن یا ترکیبی از آنها صورت گیرد.

**B.2 – اطلاعات اضافه که توسط خریدار تهیه و ارائه میشود**

سفارش خریدار بایستی نشاندهنده این باشد که موارد مشخص شده زیر قابل اجرا هستند.

(a) تأیید روش بر اساس موارد مندرج در جملات B3, B4 یا بخشی از آن و یا ترکیبی از همه آنها (B.1.3)

(b) تواتر و تعداد آزمایشات (جمله B.5.2 را ببینید)

(c) آزمایشات سختی سنجی (هر نقطه سخت شده روی پلیت یا لوله) (جمله B.4.5 را ببینید)

(d) پارامترهای جوشکاری و حدود قابل قبول برای آزمایشات سختی سنجی (جمله B.4.5 را ببینید)

**B.3 – ویژگیهای مشخصات فنی روش ساخت**

قبل از شروع تولید یا با ریسک تولید کننده برای تولید اولیه، سازنده بایستی خلاصه ای از اطلاعات مورد نیاز در خصوص ویژگیهای اصلی روش ساخت را طی مدارک فنی جهت کنترل به کارفرما ارائه دهد.

این مشخصات حداقل باید در برگیرنده موارد زیر باشد:

**(a) ساخت فولاد و عملیات ریخته گری – برای تمام لوله ها**

۱- نام و محل ساخت .

۲- تجهیزات و شرح روشها (دستورالعملها) شامل روش ساخت فولاد، ظرفیت هر ذوب، عملیات گاز زدایی، روش کنترل شکل ناخالصی ها (جائیکه امکانپذیر باشد). و روش ریخته گری.

۳- میزان عناصر شیمیائی شامل تمام عناصری که افزوده می شوند و آنهایی که مطابق جدول 5 هستند.

۴- روش کنترل ساخت و ریخته گری

۵- کنترل عملی عنصر هیدروژن در اسلب (تختال) برای ساخت پلیت / کوئل در ضخامتهای بالای 20mm (0.78in) .

۶- علامت گذاری و ردیابی عملی محصول تولید شده

۷- کار مجدد/ آزمایشات مجدد/ تنش زدایی که به دلیل عدم تطابق در مدارک فنی سازنده شامل مخلوط شدن گریدهای مختلف/ تغییر از یک حالت به حالت دیگر و تغییرات عناصر شیمیائی .

۸- کنترل ناخالصی های خط وسط و حدود قابل قبول آنها اگر عمل باشد.

**(b) ساخت لوله - برای تمام لوله ها**

- ۱- نام و محل تجهیزات ساخت لوله
- ۲- تجهیزات و شرح روشها (دستورالعملها)
- ۳- دستورالعمل آزمایش فشار آب (هایدروتست) شامل تنظیمات دستگاه و تأیید تجهیزات
- ۴- روشهای آزمایشات غیر مخرب بصورت عملی و تنظیمات دستگاهها
- ۵- خواص آزمایشات مکانیکی و شیمیایی و آزمایشات مجدد آنها و محل نمونه گیری ها و مشخصات نمونه ها
- ۶- روش کنترل ابعادی از جمله روش راست کردن لوله یا اصلاح ابعاد آن
- ۷- برای عملیات نرمالیز کردن و همچنین عملیات حرارت دادن و سرد کردن (*quenched and tempered*) لوله، ارزیابی و کنترل حدود معیارها برای تعداد دفعات عملیات حرارتی و منطقه آستینتی و شرح روش یا دستورالعمل کنترل حرارت .
- ۸- فرآیند مارکینگ لوله و جزئیات آن
- ۹- روش عملیاتی ردیابی از مرحله دریافت پلیت/کوئیل تا مرحله ترخیص لوله ها
- ۱۰- عملیات کنترل کار مجدد/آزمایشات مجدد/ تنش زدایی که به دلیل عدم انطباق در مدارک فنی سازنده بوجود آمده و
- ۱۱- روشهای عملی انبار لوله ها- جابجائی- بارگیری و حمل

**(c) نورد گرم برای لوله های دارای درز جوش**

- ۱- نام و محل تجهیزات ساخت
- ۲- تجهیزات و دستورالعملها شامل روشهای عملیات حرارتی (*Q* یا *N*) اگر عملی یا مقدور باشد.
- ۳- کنترل دما و حدود آن جهت عملیات نورد کردن (عملیات حرارتی مجدد و خنک کردن)
- ۴- حدود و زمان عملیات (عملیات حرارتی مجدد- نورد کردن و خنک کردن)
- ۵- روش و عملیات آزمایشات و بازرسی های غیر مخرب برای پلیت/کوئیل شامل روش عملیاتی کالیبراسیون تجهیزات
- ۶- کنترل خواص مکانیکی و ابعادی
- ۷- عملیات برش انتها
- ۸- عملیات ردیابی از مرحله دریافت اسلب تا تحویل پلیت/کوئیل
- ۹- عملیات کنترل کار مجدد/آزمایشات مجدد/ تنش زدایی برای حالتی عدم انطباق در مدارک فنی سازنده (شامل فرآیند تغییرات ابعادی، خواص مکانیکی و شیمیایی) و
- ۱۰- عملیات انبارش- جابجائی- بارگیری و حمل

**(d) فرآیند مجدد (اگر عملی و مقدور باشد) برای لوله های دارای درز جوش**

- ۱- نام و محل تجهیزات ساخت
- ۲- تجهیزات و شرح روشها (دستورالعملها)
- ۳- علامت گذاری محصولات و عملیات ردیابی از دریافت پلیت/کوئیل تا تحویل پلیت/کوئیل
- ۴- عملیات کنترل کار مجدد /کوئیلهای مجدد (کوئیلهای دختر) آزمایشات مجدد- تنش زدایی (توسط عملیات حرارتی مجدد) برای حالتی عدم انطباق در مدارک فنی سازنده (شامل فرآیند- تغییرات خواص مکانیکی- شیمیایی و ابعادی) و
- ۵- عملیات انبارش- جابجائی- بارگیری و حمل

**e) ساخت لوله - برای لوله های دارای درز جوش**

- ۱- دستور العمل شکل دهی لوله شامل آماده سازی لبه ها، کنترل راستایی و شکل آن
- ۲- روش و دستور العمل عملیات حرارتی (جائیکه عملی و مقدور باشد) شامل میزان حرارت اعمال شده روی خط جوش در هنگام جوشکاری
- ۳- مشخصات فنی روش جوشکاری با توجه به تأییدات روش قبلی برای این روش اگر مقدور باشد این موضوع باید شامل اطلاعات مؤثر از نوع زیر باشد.  
(a) برای خط جوشکاری به روش HFW:
  - تأیید حرارت کافی منطقه سیم جوش توسط متالوگرافی
  - تعریف و کنترل فرآیند جوشکاری
- (b) برای جوشهای به روش saw و cow، تعمیر، انتهای پلیت/ کوئل و جوشکاری اتصالات اگر عملی باشد.
  - سازنده وایر و پودر جوشکاری (فلاکس)، طبقه بندی و قطر وایر/ وایرها .
  - پارامترهای جوشکاری و حدود جریان- ولتاژ- سرعت جوشکاری و حرارت اعمال شده به خط جوش
- ۴- برای لوله های تولید شده به روش saw و cow
  - (a) زاویه پخ و حدود ابعادی طرح اتصال (منطقه جوش) .
  - (b) ارائه روش جوش اولیه (Tack welding) و فضای بین جوشهای اولیه مقطعی اگر عملی باشد.
  - (c) ارائه روش برای نگهداری پودر جوشکاری (فلاکس) و جابجائی آن شامل کنترل میزان رطوبت و عملیاتی برای بازیافت آن اگر عملی باشد.
  - (d) ارائه روش برداشت و رفع کردن عیوب جوش

**f) ساخت لوله - برای لوله های بدون درز**

- ۱- فرآیند شکل دهی لوله
- (a) عملیات اجرایی و قابل کنترل حدود درجه حرارت نورد (حرارت مجدد- نورد و خنک کردن)
- (b) زمان و حدود عملیات (حرارت مجدد- نورد کردن و خنک کردن)
- ۲- عملیات حرارتی لوله ها

**B.4- ویژگیهای بازرسی و طرح آزمایشات**

- قبل از شروع تولید ، سازنده بایستی خریدار را از طریق خلاصه ای از اطلاعات یا کنترل مدارک مشخص فنی در خصوص ویژگیهای بازرسی و طرح کنترل کیفیت اگر عملی باشد ، آگاه نماید .
- این طرح شامل حداقل موارد زیر است :
- (a) فعالیتهای بازرسی
  - (b) سازمان یا مسئولیتهای جداگانه برای انجام فعالیتهای بازرسی (شامل ساخت- پیمانکار دوم ، مسئولیت بازرسی خریدار یا نماینده ارکان ثالث)
  - (c) بازرسی / آزمایش و کالیبراسیون اگر عملی باشد .
  - (d) تواتر بازرسی
  - (e) حدود قابل قبول
  - (f) اقدامات در خصوص عدم انطباقها
  - (g) ثبت نتایج چنانچه مقدور باشد
  - (h) تعیین فرآیندهایی که نیازمند تأیید می باشند .
  - (i) مواردی که بایستی از نوع شهادت دادنی یا حضور دائم باشد .

## API Specification 5L/ISO 3183

- B.4.1-** برای تأیید روش ساخت انجام آزمایشات مشخص شده در جدول 18 جدول H.3 یا جدول J.7 هر کدام که عملی باشد الزامیست و باید بر اساس سفارش خریدار صورت گیرد .
- B.4.2-** تواتر و تعداد آزمایشات بایستی بر اساس سفارش خریدار صورت گیرد .
- B.4.3-** ممکن است اطلاعات و مشخصات محصول ( از جمله جوش پذیری ) مورد سؤال خریدار باشد .
- B.4.4-** سازنده ممکن است تأیید روشهای تولیدات قبلی را بعنوان تأیید روش به کارفرما پیشنهاد دهد .
- B.4.5** چنانچه توافق شده باشد آزمایشات سختی سنجی ( هر نقطه سخت شده روی پلیت یا لوله ) بایستی انجام گردد. پارامترهای جوشکاری و حدود قابل قبول و معیارها نیز بر اساس موارد مشخص شده در سفارش خریدار مد نظر قرار گیرد .

### B.5-آزمایشات تأیید روش ساخت

- B.5.1-** برای تأیید روش ساخت ، آزمایشهای اصلی مشخص شده در جدول 18 ، جدول H.3 و یا جدول J.7 هر کدام که عملی باشد بایستی قبل از شروع تولید یا در ابتدای تولید انجام شوند .
- B.5.2-** تواتر و تعداد آزمایشات تأیید روش بایستی مطابق سفارش انجام گیرد . در حالیکه انجام آزمایشات بر این اساس باید صورت گیرد سازنده ممکن است تأیید روش ساختی را که برای پروژه قبلی بدست آورده به کارفرما ارائه دهد و چنانچه مورد تأیید قرار گرفت آن را اجراء نماید .
- B.5.3-** برای لوله های دارای درز جوش ، حداقل شرایط و اطلاعات جهت تأیید روش بایستی تهیه شود .
- (a) برای لوله های HFW:

- فرآیند کنترل پارامترهای جوشکاری
- نتایج آزمایشات صورت گرفته طبق جدول 18 ، جدول H.3 و یا جدول J.7 (چنانچه عملی باشد)
- تأیید مقدار کافی حرارت منطقه جوش توسط آزمایش متالوگرافی و
- نتیجه سختی سنجی منطقه جوش و بر اساس شرایط جمله H.7.2.4 و H.7.3.3 یا J.8.2.3 و J.8.3.2

### (b) برای لوله های دارای جوش SAW , COW

- ابعاد زوایه طرح اتصال .
- سازندگان سیم جوش و پودر جوشکاری ، طبقه بندی آنها و قطر سیم / سیم ها .
- پارامترهای جوشکاری شامل جریان - ولتاژ - سرعت جوشکاری - حرارت ورودی اعمال شده به منطقه جوش و تعداد قوسها (سیم جوشها) .
- نتایج آزمایشات صورت گرفته بر اساس جدول 18 , H.3 , J.7 (اگر عملی باشد) .
- نتیجه سختی سنجی منطقه جوش و بر اساس شرایط جمله H.7.2.4 و H.7.3.3 یا J.8.2.3 و J.8.3.2 و
- آنالیز شیمیایی فلز جوش از هر سیم جوش جداگانه .

- B.5.4-** ممکن است اطلاعات و ویژگیهای دیگری از جمله جوش پذیری مورد سؤال خریدار باشد .

**نکته:** درخواست خریدار جهت اطلاعات در خصوص جوش پذیری درجات فولاد می تواند به سمت آزمایشات خاصی سوق داده شود (در این قبیل موارد خریدار جوابگو و مسئول در برابر سازنده برای تهیه جزئیات روش و پارامترهای جوشکاری که تقاضا شده می باشد).

در خصوص آزمایش جوش پذیری که بسیار مهم می باشد به ویژه با توجه به تغییرات اخیر درجات فولاد و افزایش آنها به L690 or X100 و X120 یا L830 که اطلاعات آنها ممکن است در دسترس نباشد.

B.5.5- این ارزیابی بایستی بعنوان ویژگی استحکام کویل / پلیت و تغییرات استحکام کویل / پلیت در هنگام تبدیل شدن به لوله مورد ملاحظه قرار گیرد.

B.5.6- قبل از ترخیص، کارفرما بایستی تذکر لازم را جهت کلیه پلیت / کویل / لوله هائیکه شرایط و پارامترهای نورد را لحاظ نکرده اند بدهد اما باید مجدداً آنها را مورد تأیید نماید. (پس از طی مراحل تکمیلی)

### ضمیمه C

#### (الزامی)

#### « نحوه برخورد با عیوبی و نقائسی که روی سطح بوجود می آیند »

##### C.1- نحوه رفتار با نقائسی که روی سطح بوجود می آیند.

نقائسی که روی سطح بوجود می آیند ممکن است در دسته بندی عیوب قرار نگیرند و امکان دارد توسط سنگ زدن و بدون تعمیر رفع گردند.

##### C.2- چگونگی برطرف کردن عیوب روی سطح

C.2.1- تمامی عیوب سطحی روی سطح بایستی توسط سنگ زدن برطرف گردند.

C.2.2- سنگ زدن بایستی به طریقی انجام شود که ضمن اینکه ناحیه مورد نظر عاری از وجود عیب و دارای حالت پرداخت شده و شکل یکنواخت با سطح لوله داشته باشد.

C.2.3- تمامی نقاط برطرف شده از عیب بایستی بازرسی چشمی شوند و در جاهائی که ضرورت دارد از روشهای بازرسی غیر مخرب نیز کمک گرفته شود. برای قابل قبول بودن ضخامت منطقه سنگ زده شده بایستی بر اساس پاراگراف 9.11.3.2 عمل شود هر چند تolerانس منفی قطر خارجی و خارج از مدور بودن قطر نبایستی در محل سنگ خوردگی ملاک عمل قرار گیرد. (پاراگراف 9.11.3.1 را ببیند)

##### C.3- نحوه برخورد با عیوبی که با سنگ زدن برطرف نمی شوند (غیر قابل سنگ زدن)

لوله های دارای عیوبی که با سنگ زدن برطرف نمی شوند بایستی یکی یا بیشتر از حالت های زیر روی آنها صورت گیرد.

(a) عیوب جوش در جوش زیر پودری و لوله های دارای جوش زیر پودری و جوش ترکیبی، بایستی به وسیله تعمیرات جوش مطابق جمله C.4 برطرف گردند.

(b) قسمتی از لوله که دارای چنین عیوبی هستند با توجه به معیار طول قابل قبول بایستی بریده شوند.

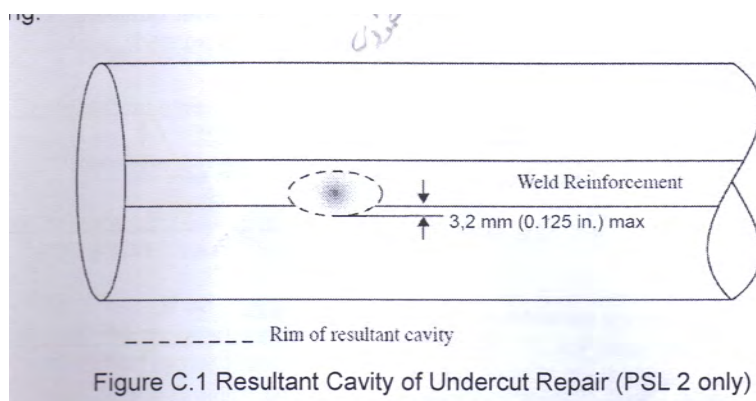
(c) تمام لوله بایستی مردود شود.



#### C.4- تعمیر عیوب بوسیله جوشکاری

C.4.1- فقط برای لوله های PSL1 تعمیر در بدنه لوله بوسیله جوشکاری مجاز است و برای لوله های PSL2 تعمیر در بدنه لوله توسط جوشکاری مجاز نیست .

C.4.2- بجز مواردی که در جمله C.4.1 بیان شده است ، تعمیر توسط عملیات جوشکاری بایستی فقط به لوله های تولید شده به روش SAW و COW محدود شود . عیب بایستی کاملاً برداشته شده و محدوده و انحنای بوجود آمده تمیز شود . برای لوله های PSL2 ، لبه انحنای بوجود آمده در اثر تعمیرات نبایستی از خط راستای کلی جوش به میزان  $3.2\text{mm}(0.125\text{in})$  به سمت بدنه اصلی لوله (فلز پایه) بیشتر شده باشد . (شکل C.1 را ببینید) مگر آنکه مورد دیگری توافق شده باشد . تعمیر جوش در لوله هائیکه به روش انبساط سرد به قطر اصلی می رسند بایستی قبل از عملیات منبسط کردن ، تعمیر شوند ، تعمیر جوش لوله هائیکه به روش بدون الکتروود تولید می شوند (E.W) مجاز نیست .



C.4.3- جمع طول جوش تعمیر شده در هر لوله مساوی و کمتر از 5% طول جوش لوله می باشد .

C.4.4- عیوبی که در جوش با فاصله کمتر از  $100\text{mm}(4\text{in})$  از یکدیگر قرار دارند بایستی با یک تعمیر جوش پیوسته تعمیر گردند . هر تعمیر جوش تکی بایستی حداقل دارای ۲ پاس و با حداقل طول  $50\text{mm}(2\text{in})$  باشد .

C.4.5- تعمیرات جوش بایستی بر اساس روش و دستوالعمل تأیید شده مطابق با ضمیمه D انجام گیرد .

C.4.6- بعد از تعمیر جوش ، تمام منطقه تعمیر شده بایستی توسط روش بازرسی آلتراسونیک یا رادیوگرافی مطابق با ضمیمه E و اگر عملی باشد ضمیمه K آزمایش گردند . قبل از عملیات اکسپند کردن و یا آزمایش فشار آب ممکن است به اختیار سازنده نوع روش آزمایش آلتراسونیک به روش دستی باشد ولی بعد از عملیات اکسپند و یا هایدرواستاتیک تست روش آزمایش آلتراسونیک باید دستی باشد . همچنین روش آلتراسونیک بطور اتوماتیک و همراه U.T دستی بعد از عملیات اکسپند و هایدروتست قابل قبول است .

C.4.7- برای لوله های بدون درز (فقط PSL1) ، قبل از تعمیر توسط عملیات جوشکاری ، بایستی محل برداشتن عیب توسط آزمایش مگنت و یا مایعات نافذ جهت حصول اطمینان از عدم باقی ماندن عیب ، آزمایش شوند .

**توضیح :** شرایط و توضیحات روشنتر جهت بازرسی قبل از تعمیر در محل برداشت عیب در ویرایش API 5L چاپ ۴۳ قید شده است .

## API Specification 5L/ISO 3183

C.4.8- لوله هائیکه جوش طولی آن تعمیر شده است بایستی بعد از تعمیر تحت آزمایش هایدرواستاتیک تست مطابق جمله 10.2.6 قرار گیرد .

**توضیح:** (C.4.6) تعمیر جوش ، آزمایش با روش آلتراسونیک اتوماتیک می تواند سبب تغییر مرزها و حدودها شود . اگر با روش آلتراسونیک اتوماتیک عملیات آزمایش صورت می گیرد ممکن است نتایج همراه با شک و تردید باشد در این صورت آلتراسونیک به همراه رادیوگرافی می تواند مکمل هم یکدیگر باشند .  
(C.4.8) لوله هائیکه تعمیر جوش می شوند ، باید هایدرواستاتیک گردند این شرایط در API 5L چاپ ۴۳ قید شده بود .

### ضمیمه D

#### (الزامی)

#### روش تعمیر جوش

#### D.1- کلیات

D.1.1- تعمیر جوش بایستی بر اساس موارد زیر اجراء گردد :

(a) محور لوله در حالت افقی قرار گیرد .

(b) بر اساس روش و دستورالعمل تأیید شده صورت گیرد .

(c) توسط اپراتور جوشکاری یا جوشکاری که بر اساس موارد مندرج در D3 تأیید شده باشد .

D.1.2- تعمیر جوش بایستی بر اساس یک یا چند روش زیر اجراء گردد :

(a) جوش اتوماتیک زیر پودری

(b) جوش اتوماتیک یا نیمه اتوماتیک گاز

(c) جوش دستی همراه با استفاده از الکتروود کم هیدروژن

D.1.3- تمام مواد جوشکاری بایستی بر اساس توصیه های سازنده مواد به طور مناسبی جا به جا و نگهداری شوند به طوری که مانع از ورود رطوبت یا آلودگیهای دیگر شود .

D.1.4- آزمونهای جوشکاری بایستی روی تسمه ، پلیت یا لوله انجام شود .

D.1.5- سازنده بایستی اسناد فنی و ثبت نتایج روشهای جوشکاری و تأیید روش جوشکاری را نگهداری و در صورت درخواست خریدار کپی این اسناد فنی در اختیار وی قرار گیرد .

#### D.2- تأیید روش تعمیر جوش

#### D.2.1- کلیات

D.2.1.1- روشهای جوشکاری بایستی مطابق بر موارد این ضمیمه آماده سازی و آزمایش و تأیید گردند به جز آن مواردی که در D2.1.2 قید شده است .

D.2.1.2- بنا به اختیار سازنده ، آزمایشات مکانیکی جهت تأیید روش جوشکاری مشخص شده در استاندارد API 5L چاپ ۴۳ ضمیمه C2 , ISO 15614-1 یا ASME Section IX ممکن است جایگزین موارد مشخص شده در بند D.2.3 گردند .

**توضیح:** آزمایشات مکانیکی تکراری با چندین روش مجاز نیست . فقط طبق کدها و استانداردها مجاز است .

## D.2.2- متغیرهای اساسی

یک روش معیار عمل قرار گیرد و با هر گونه تغییر در هر یک از موارد زیر که فراتر از حدود قبلی باشد بایستی یک روش جدید مورد تأیید قرار گیرد .

### (a) فرآیند جوشکاری

- 1) تغییر در فرآیند جوشکاری مانند تغییر روش جوش زیرپودری به جوش کاری گاز .
- 2) تغییر در روش جوشکاری مانند تغییر از حالت دستی به نیمه اتوماتیک .

### (b) جنس لوله

- 1) تغییر در درجه لوله ، چنانچه در یک رتبه درجه لوله اختلاف آنالیز شیمیائی وجود دارد ، هر تغییر عنصر شیمیائی نیاز به تأیید دارد اینگونه درجات فولاد عبارتند از :
  - (i) لوله های گرید مساوی و زیر X42 یا L 290 .
  - (ii) لوله های گرید بزرگتر از X42 یا L290 و کوچکتر از X65 یا L450 .
  - (iii) هر لوله دارای گرید مساوی و بزرگتر از X65 یا L450 .
- 2) در یک دسته گرید لوله ( مثلاً X70 ) ضخامت بالاتر از ضخامت قبلی که مورد تأیید قرار گرفته بود .
- 3) در گرید لوله و حدود ضخامت ، معادل کربن ( اگر مقدار کربن بیشتر از 0.12% باشد با CE 11W و اگر مقدار کربن کمتر یا مساوی 0.12% باشد با CE PCM نشان داده می شود ) در آنالیز اولیه تولید فولاد آن مقدار با افزایش بیشتر از 0.03% به عنوان یک تغییر محسوب می شود نسبت به آن چیزی که قبلاً تأیید شده بود .
- 4) تغییر در حالت شکل لوله

### (C) مواد جوشکاری

- 1) تغییر در طبقه بندی فلز پرکننده ( الکتروود )
- 2) تغییر سازنده مواد مصرفی ( پودر جوشکاری و الکتروود ) در مواردی که آزمایش ضربه ( چارپی ) مورد تقاضا باشد .
- 3) تغییر قطر الکتروود .
- 4) تغییر در ترکیبات ، X مربوط به محافظ گاز بیشتر از  $(X \pm 5) \%$  .
- 5) تغییر در نرخ رسوب q مربوط به  $(q \pm 10) \%$  .
- 6) تغییر پودر جوشکاری زیرپودری از یک اسم به اسم دیگر .

### (d) پارامترهای جوشکاری

- 1) تغییر در نوع جریان ( به طور مثال از متناوب به برق مستقیم ( AC TO DC ) .
- 2) تغییر قطب جریان .
- 3) برای جوشکاری اتوماتیک و نیمه اتوماتیک ، مقدار جریان جوشکاری ، ولتاژ ، سرعت و حرارت *input* (حرارت انتقالی به حوضچه جوش) ممکن است برای یک ضخامت تثبیت شده باشد که در این رنج انتخاب مناسب مقادیرها باید جهت تأیید آزمایش گردند . چنانچه یک یا چند آیتیم از موارد زیر که قبلاً تأیید شده بود تغییرات بیشتر از مقدار زیر داشته باشند نیاز به تأیید مجدد دارد .
  - (i) تغییر 10% در آمپر
  - (ii) تغییر 7% در ولتاژ
  - (iii) تغییر 10% در سرعت برای جوش اتوماتیک .
  - (iv) تغییر 10% در حرارت ورودی به منطقه حوضه جوش (Heat input) .
  - (e) پهنای جوش : برای جوش دستی و نیمه اتوماتیک تغییر در پهنای بیشتر از 50% .

f) پیشگرمی و پس گرمی عملیات حرارتی .

1) تعمیر جوش در درجه حرارت پائین تر از دمای آزمایشات تائید روش .

2) اضافه یا حذف عملیات حرارتی *post weld* .

4) هرگونه افزایش ابعاد شیار ایجاد شده (جهت طرح اتصال) که بیشتر از مقدار تائید شده قبلی باشد باید توسط

سازنده بررسی گردد مگر اینکه مورد دیگری توافق شده باشد .

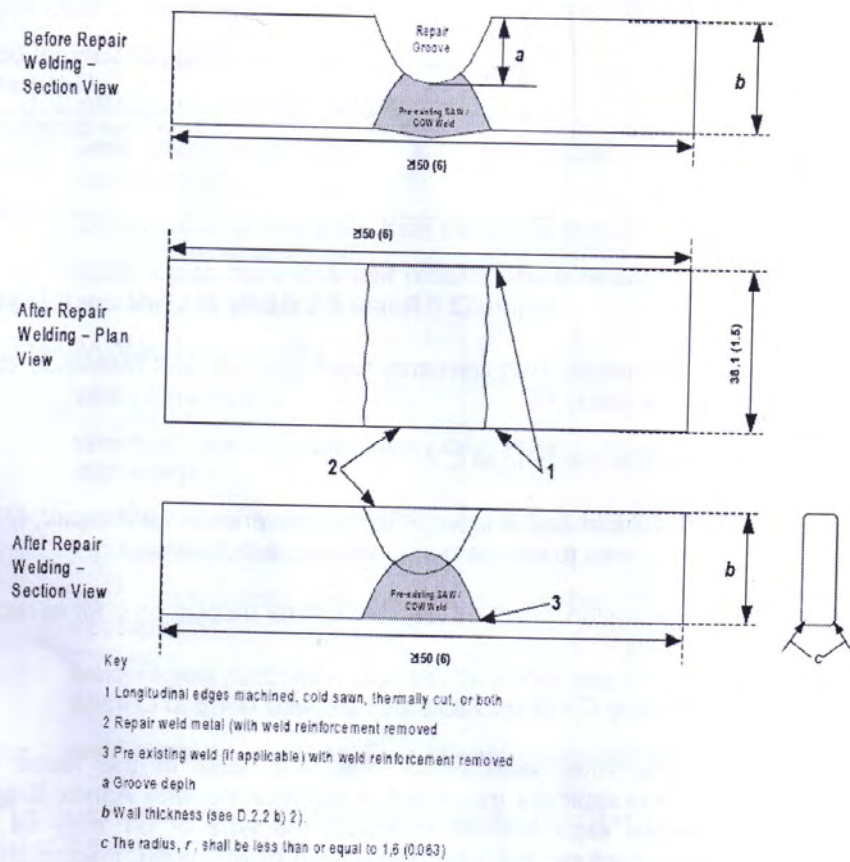


Figure D.1 – Guided-bend test piece

بررسی

### D.2.3-آزمایشات خواص مکانیکی

#### D.2.3.1-تعداد قطعات تست

برای هر تائید روش جوشکاری دو قطعه تست جهت هر نوع آزمایش بایستی آماده و آزمایش گردند (D.2.3.2 , D.2.3.3) را ببینید. برای آزمایش ضربه ( چارپی ) سه قطعه بایستی آماده و آزمایش گردند ( یک ست سه تائی ).

گرده جوش (تاج جوش) بایستی از دو طرف بالا و پایین (اگر از دو طرف جوش اتوماتیک تعمیر شده باشد) و همچنین از دو لبه سنگ زنی و پرداخت شود.

**توضیح:** شفاف کردن شرایط جهت آماده سازی نمونه برای آزمایش تنسایل

#### D.2.3.2-آزمایش کشش عرضی

D.2.3.2.1-نمونه آزمایش کشش عرضی بایستی دارای عرض حدود  $38^{mm}$  (1.5in) و دارای جوش لب به لب در وسط نمونه باشد ( مطابق با شکل 8a) گرده جوش از هر دو طرف بایستی برداشته و لبه طولی نیز بصورت ماشینی بریده شود.

D.2.3.2.2-مقدار استحکام کشش بایستی حداقل مساوی با حداقل مقدار مشخص شده بر مبنای گرید لوله باشد.

#### D.2.3.3-آزمایش خمش هدایت شده عرضی

D.2.3.3.1-قطعه نمونه آزمایش خمش هدایت شده عرضی بایستی مطابق شکل D.1 و دارای یک شیار باشد.

D.2.3.3.2-هر قطعه تست بایستی با تحت تنش قرار دادن جوش تا  $180^{\circ}$  توسط سنبه مخصوص خم گردد ( شکل 9 و جدول D.1 را ببینید )

D.2.3.3.3-به جز آن مواردی که در D.2.3.3.4 آورده شده ، به طور کلی آزمون خمش چنانچه هیچگونه ترک یا عیوب دیگر با طولی متجاوز از  $3.2mm$  (0.125 in) در هر جهت در جوش و در فلز مینا پس از انجام آزمون رخ نداده باشد ، قابل قبول است .

D.2.3.3.4-ترکهائی که در لبه های نمونه تست در هنگام آزمایش رخ می دهند باعث مردود شدن نمونه نخواهند شد به شرط آنکه طول آنها متجاوز از  $6.4mm$  (0.250 in) نباشد .

#### D.2.3.4-آزمایش ضربه ( چارپی ) با شیار V

D.2.3.4.1-نمونه آزمایش ضربه ( چارپی ) بایستی از قسمت جوش تعمیر شده مربوط به تعمیر جوش جهت تائید روش تعمیرات تهیه گردد . ( D.2.1.1 را ببینید ) .

D.2.3.4.2-نمونه آزمایش ضربه ( چارپی ) بایستی مطابق با شرایط مندرج در 10.2.3.3 مربوط به این استاندارد تهیه گردد .

D.2.3.4.3-آزمایش ضربه ( چارپی ) با شیار V بایستی مطابق با شرایط مندرج در 9.8 و 10.2.4.3 این استاندارد ، اجراء گردد .

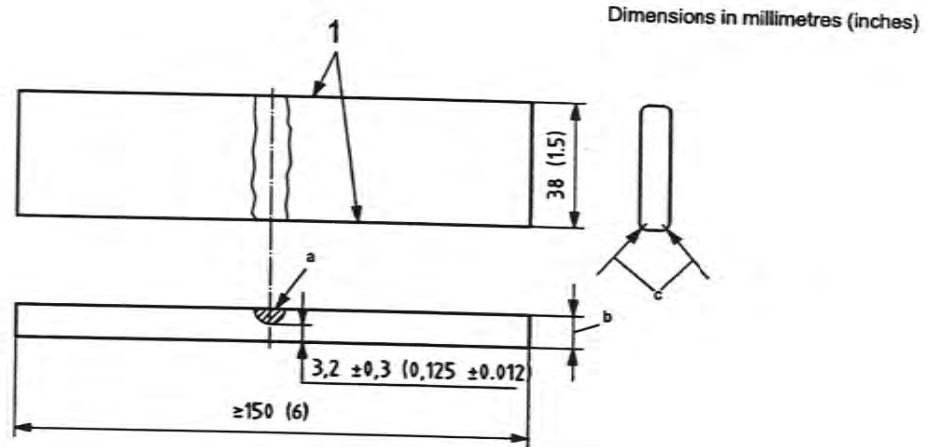
D.2.3.4.4-حداقل میانگین انرژی جذب شده ( برای سه قطعه نمونه مربوط به یک ست ) برای جوش تعمیر شده لوله و مجموعه منطقه متأثر از حرارت (HAZ) و قطعه آزمون با ضخامت کامل و دمای آزمون در صفر درجه ( 32 درجه فارنهایت ) یا اگر توافق شده باشد در دمای پائین تر نباید کمتر از حد مشخص شده در پاراگراف 9.8.3 برای خط جوش لوله و منطقه متأثر از حرارت (HAZ) باشد .

جائیکه ابعاد لوله ( قطر و ضخامت ) اجازه ندهد که نمونه های آزمایش ضربه ( چارپی ) با ضخامت کامل تهیه شوند و نمونه های آزمایش با ضخامتهای کمتر ( 2/3 , 1/2 ) مورد استفاده قرار گیرند در این حالت شرایط مندرج در 10.2.3.3 و جدول 22 بایستی عملی شود .

**D.2.4-آزمایشات غیر مخرب جوش تعمیر شده جهت تأیید روش**

جهت تأیید روش جوش تعمیر شده ، جوش بایستی تحت بازرسی غیرمخرب مطابق با جمله E.3 یا توسط روش رادیوگرافی در تطابق کامل با جمله E.4 و یا سیستم آلتراسونیک مطابق با موارد بند E.5 و یا ترکیبی از این دو سیستم و تکنیک قرار گیرد .

منطقه جوش تعمیر شده بایستی شرایطی مطابق با حدود و معیارهای قابل قبول مشخص شده در E.4.5 و یا تناسب با E.5.5 داشته باشد .



**Key**

- 1 long edges machined or oxygen cut, or both
- a Weld reinforcement removed.
- b See D.2.2 b) 2).
- c The radius,  $r$ , shall be less than or equal to 1,6 (0.063).

**Figure D.1 — Guided-bend test piece**

**Table D.1-Guided – bend test jig dimensions**

Pipe grade	Dimension a mm(in)			
	$r_a^b$	$r_b^b$	$A_{gb}^b$	$B^b$
≤L290 or X42	3,0 t	4,0 t + 1,6(0.063)	6,0 t	8,0 t + 3,2(0.125)
L320 or X46	3,5 t	4,5 t + 1,6(0.063)	7,0 t	9,0 t + 3,2(0.125)
L360 or X52	4,0 t	5,0 t + 1,6(0.063)	8,0 t	10,0 t + 3,2(0.125)
L390 or X56	4,0 t	5,0 t + 1,6(0.063)	8,0 t	10,0 t + 3,2(0.125)
L415 or X60	4,5 t	5,5 t + 1,6(0.063)	9,0 t	11,0 t + 3,2(0.125)
L450 or X65	4,5 t	5,5 t + 1,6(0.063)	9,0 t	11,0 t + 3,2(0.125)
L485 or X70	5,0 t	6,0 t + 1,6(0.063)	10,0 t	12,0 t + 3,2(0.125)
L555 or X80	5,0 t	6,0 t + 1,6(0.063)	10,0 t	12,0 t + 3,2(0.125)
620 or X90	5,5 t	6,5 t + 1,6(0.063)	11,0 t	13,0 t + 3,2(0.125)
L690 or X100	6,0 t	7,0 t + 1,6(0.063)	12,0 t	14,0 t + 3,2(0.125)
L830 or X120	7,0 t	8,0 t + 1,6(0.063)	14,0 t	16,0 t + 3,2(0.125)

(a) برای درجات متوسط ابعاد و اندازه ها برای یک درجه کمتر (اولین درجه کمتر) مشخص شده باشند یا اینکه از طریق محاسبات بدست آیند و بایستی درج گردند .  
 (b)  $Ay - rb - ra$  و B در شکل ۹ نشان داده شده اند .

### D.3-تأیید صلاحیت پرسنل جوشکاری

#### D.3.1-تأیید

##### D.3.1.1- کلیات

###### ضمیمه N

هر شخص جوشکار تعمیرات و اپراتور جوشکاری بایستی بر اساس تصدیق استاندارد تأیید صلاحیت شده باشد این استانداردها عبارتند از :

EN 2871 – 1 (25) یا ISO 9606-1 (26) – ASTM Section IX (27) – A.P.I Spec 5 L 43<sup>fd</sup> AppendixC

یک جوشکار یا اپراتور تأیید صلاحیت شده برای یک گرید لوله (D.2.2.b را ببینید) می تواند برای گریدهای پائین تر هم مورد تأیید باشد .

D.3.1.2-تأیید جوشکار یا اپراتور تعمیر جوش بر اساس بازرسی های زیر روی جوش تهیه شده می باشد .

(a) بازرسی رادیوگرافی (فیلم) بر اساس ضمیمه E

(b) دو نمونه آزمایش خمش هدایت شده عرضی

D.3.1.3-مردود شدن در بازرسی – اگر جوش تهیه شده در یک یا چند مورد بازرسی ذکر شده در D.3.1.2 بر

اساس شرایط مشخص شده مردود گردد ممکن است جوشکار یا اپراتور ، یک جوش دیگر جهت تأیید تهیه نماید . چنانچه مجدداً یک یا چند مورد بر اساس موارد ذکر شده در D.3.1.2 مردود گردد بنابراین جوشکار تأیید صلاحیت نخواهد شد . آزمون مجدد دیگری تا زمانی که جوشکار تحت آموزش های بیشتر قرار نگرفته مجاز نخواهد بود .

#### D.3.2-آزمون تأیید صلاحیت مجدد

آزمون تأیید صلاحیت مجدد مطابق D.3.6 بایستی بر اساس یکی یا چند مورد زیر اجرا شود .

(a) یکسال پس از سپری شدن تاریخ آخرین تأیید صلاحیت

(b) پس از گذشت سه ماه یا بیشتر برای جوشکار یا اپراتوری که تأیید صلاحیت نشده است .

(c) به دلیل تردید کردن در صلاحیت جوشکار یا اپراتور .

#### ضمیمه E

#### (الزامی)

### بازرسی غیر مخرب برای مواردی غیر از سرویس های ترش یا زیر آب

#### E.1-تأیید صلاحیت پرسنل

E.1.1- استاندارد ISO 11484 یا ASNT SNT-TC-1A یا معادل آن پایه و اساس تأیید صلاحیت پرسنل چنانچه

۱۲ ماه از تأیید صلاحیت آنها گذشته باشد بایستی مجدداً بر اساس روشهای مورد تأیید ، تأیید صلاحیت شوند .

E.1.2- بازرسی های غیر مخرب بایستی توسط نفرات دارای رتبه ۱ و ۲ و ۳ انجام گردد .

E.1.3- ارزیابی علائم و نشانه ها بایستی توسط نفرات دارای رتبه ۲ و ۳ و یا نفرات رتبه یک با نظارت نفرات رتبه

۲ و ۳ صورت گیرد .

نکته : رتبه 3,2,1 استاندارد ISO 11484 معادل رتبه های 3,2,1 استاندارد ASNT SNT – TC- 1A می باشد.

**E.2 – استاندارد قابل اجراء برای بازرسی**

بجز مواردی که مشخصاً در این ضمیمه اصلاح شده اند شرایط بازرسی غیر مخرب غیر از موارد مربوط به سرویسهای گاز ترش و زیر دریا (10.2.7 را ببینید) و تأیید ضخامت بایستی مطابق با یکی از استانداردهای زیر یا معادل آن باشد

(a) الکترومگنت (نشت یابی فلاکس) : ISO 9402, ISO 9597, ASTM E 570

(b) الکترومگنت (ادی کارنت) : ISO 9304, ASTM E 309

(c) آلتراسونیک : I9303, ISO 9305, ISO 10124, ISO 11496, ISO 12094, ISO 13663, ASTM

E 213, ASTM A 435, ASTM A 578

(d) آلتراسونیک اتوماتیک (برای سیم جوش) : ISO 9746, ISO 9765, ASTM E 273

(e) ذرات مغناطیسی : ISO 13664, ISO 665, ASTM E 709

(f) رادیوگرافی : ISO 12096, ASTM E 94

(g) مایعات نفوذ کننده : ISO 12095, ASTM E 165

(h) آلتراسونیک دستی (برای سیم جوش) : ISO 17640, ASTM E 164, ASTM E 587

**توضیح:** برای شفاف سازی دامنه کاری هر استاندارد مرجع، بایستی جداگانه ملاک عمل قرار گیرند.

**E.3 – روشهای بازرسی**

**E.3.1 – کلیات**

E.3.1.1 – برای گریدهای مساوی و بزرگتر از A یا L210 خط جوش لوله های با قطر مساوی و بزرگتر از (2.375in) 60.3mm بایستی بطور 100٪ و برای تمام ضخامت مطابق آنچه در جدول E.1 مشخص شده بازرسی غیر مخرب شود. علاوه تمامی جوشهای عرضی و لب به لب کویلها در روش تولید لوله های اسپیرال بطور 100٪ و برای تمام ضخامت مطابق جدول E.1 بایستی بازرسی غیر مخرب شوند.

Table E.1- pipe –weld seam non-destructive inspection

Weld seam type	Non – destructive inspection method a		
	Electromagnetic	Ultrasonic	Radiographic
EW	One method or a combination of methods is required		not applicable
LW	not applicable	required	not applicable
SAW	not applicable	Required <sup>b</sup>	if agreed
COW	not applicable	required	not applicable
Strip /plate end	not applicable	Required <sup>b</sup>	if agreed

(a) خط جوش انتهای لوله ممکن است بازرسی اضافه نیاز داشته باشد. (E.3.2 را ببینید)

(b) آزمایشی که مقرر شده روی خط جوش دو انتها که بر اساس توافق سازنده و خریدار باید اجراء شود ممکن است با آزمایش رادیوگرافی جایگزین شود.



E.3.1.2- تمام لوله های PSL2 بدون درز و لوله های PSL1 گریدهای L245 یا گرید B بدون درز که به روش گرم و سپس عملیات خنک کردن تولید شده اند بایستی بازرسی غیر مخرب برای تمام طول بطور 100٪ مطابق جدول E.2 شوند . چنانچه توافق شده باشد دیگر لوله های بدون درز PSL1 بایستی مطابق جدول E.2 بازرسی غیر مخرب شوند.

Table E.2-SMLS pipe body non- destructive inspection

Item	Non – destructive inspection method		
	Electromagnetic	Ultrasonic	Magnetic particle ( circular field)
PSL 2 pipe , any grade	One method or a combination of method is required		
PSL 1 pipe grade L245 or B , quenched and tempered	One method or a combination of method is required		
PSL 1 pipe , other than above	If agree , one method or a combination of methods is required		

E.3.1.3- محل قرار گرفتن تجهیزات و دستگاههای بازرسی غیر مخرب کارخانه به صلاحدید سازنده میباشد بجز مواردی که :

- a) برای جوش لوله هایی که نیاز به عملیات اکسپند سرد دارند بعد از دستگاه منبسط کننده و برای لوله های بدون درز بعد از سیستم های عملیات حرارتی و عملیات اکسپند سرد اگر انجام شده باشد ولی ممکن است قبل از ایستگاههای برش و تراش محیطی سر لوله و سائز کردن انتهایی لوله باشد .
- b) با توافق لوله های دارای جوش الکتریکی و جوش فرکانس بالا بایستی تحت آزمایش هاییدرو تست قرار گیرد .

### E.3.2- بازرسی انتهایی لوله در لوله های دارای درز جوش

E.3.2.1 - چنانچه سیستم آزمایش امواج صوتی ( آلتراسونیک ) اتوماتیک یا آزمایش جریانهای گردابی (ادی کارنت E.C) جهت احراز شرایط آورده شده در بند E.3.1.1 مورد استفاده قرار می گیرد ، هر منطقه در انتهایی جوش طولی در دو سر لوله ها که تحت این آزمایش قرار نمی گیرد بایستی جهت عیب یابی توسط آلتراسونیک دستی یا نیمه اتوماتیک به روش زاویه ای یا توسط روش رادیوگرافی تحت آزمایش قرار گیرد . (هر کدام مناسبتر است) و یا در صورتیکه تحت آزمایش قرار نگیرد بایستی بریده شود .

ثبت نتایج و مراحل تست مطابق E.5.4 بایستی نگهداری شود .

E.3.2.2- لوله های دارای جوش زیر پودری و جوش ترکیبی زیر پودری و گاز جوش انتهایی لوله از هر دو طرف به اندازه حداقل (8in) 200mm بایستی به روش رادیوگرافی بازرسی غیر مخرب گردند. نتایج روش رادیوگرافی بایستی یا روی فیلم یا روی سیستم تصویری دیگری ثبت گردد.

E.3.2.3- چنانچه توافق شده باشد بازرسی به روش آلتراسونیک با روش شرح داده شده در استاندارد ISO 11496 یا ASTM A 435 و ASTM A 578 بایستی مورد استفاده قرار گیرد ومنطقه ای به پهنای 25mm (1in) در هر دو انتهایی لوله بصورت محیطی جهت اطمینان از عاری بودن عیب دولایگی بیشتر از (0.25in) 6.4mm در هر جهت را تحت بازرسی قرار دهد .

### E.3.3- بازرسی انتهای لوله در لوله های بدون درز

E.3.3.1- اگر یک سیستم آلتراسونیک یا الکترومگنت ( ترکیبی از تجهیزات و دستورالعمل و نفرات ) قابل اجراء باشد و شرایط مندرج در E.3.1.2 را پوشش می دهد ، آن بخشی از لوله که توسط این سیستم تحت بازرسی قرار نمی گیرد بایستی بوسیله آلتراسونیک دستی یا آلتراسونیک نیمه اتوماتیک و یا روش آزمایش ذرات مغناطیسی تحت بازرسی قرار گیرند در غیر این صورت بایستی بریده شوند . ثبت نتایج و مراحل تست مطابق E.5.4 بایستی نگهداری شوند .

E.3.3.2- در صورت توافق برای لوله با ضخامت مساوی و بزرگتر  $5\text{mm}$  ( $0.197\text{ in}$ ) آلتراسونیک مطابق استاندارد  $ASTM\ A435$  ,  $ASTM\ A578$  یا  $ISO\ 11496$  بایستی صورت گیرد و منطقه ای به پهنای  $25\text{mm}$  ( $1\text{ in}$ ) در هر دو انتهای لوله به صورت محیطی جهت اطمینان از عاری بودن عیب دولایگی بیشتر از  $6.4\text{mm}$  ( $0.25\text{ in}$ ) در هر جهت را تحت بازرسی قرار دهد .

### E.4- بازرسی جوش به روش آزمایش رادیوگرافی

#### E.4.1- تکنیک رادیوگرافی

هنگامیکه روش بازرسی به صورت رادیوگرافی برای جوش می باشد این روش بایستی مطابق  $ASTM\ E\ 94$  یا  $ISO\ 12096$  با کیفیت تصویر کلاس R1 باشد .

#### E.4.2- تجهیزات بازرسی به روش رادیوگرافی

E.4.2.1- همگنی خط جوش که توسط آزمایش رادیوگرافی  $X\text{-Ray}$  ( اشعه ایکس ) برای تمام ضخامت جوش توسط ایجاد کردن یک تصویر مناسب روی فیلم رادیوگرافی و یا سیستم تصویری اشعه ایکس به روش دیگر ( مثل فلورسکوپی ) انجام می شود به شرط آنکه ثابت شود حساسیت مورد نظر روی فیلم وجود دارد .

E.4.2.2- فیلم های مورد استفاده بایستی مطابق  $ASTM\ E\ 1815-60$  کلاس 1 یا 2 و یا  $ISO\ 11699-1 : 1998$  کلاس T3 یا T2 و بایستی همراه با استفاده از صفحات سربی باشند .

E.4.2.3- درجه سیاهی فیلم رادیوگرافی نباید کمتر از 2 و بایستی با در نظر گرفتن شرایط زیر باشد .  
(a) در هیچ نقطه ای از جوش ، درجه سیاهی نباید کمتر از 1.5 باشد .  
(b) حداکثر وضوح تصویر روی فیلم مورد استفاده بایستی حاصل شود .

#### E.4.3- شاخص های کیفیت تصویر یا (IQI)

E.4.3.1- وایرهای شاخص کیفیت تصویر بایستی استفاده شوند .

E.4.3.2- اگر وایرهای شاخص کیفیت  $ISO$  استفاده می شوند آنها بایستی  $W\ 10\ FE$  یا  $W\ 6\ FE$  ,  $W\ 1\ FE$  در تطابق با  $ISO\ 19232-1 : 2004$  و قطرهای اصلی وایر بایستی بر اساس جدول E.3 برای ضخامت جوش در نظر گرفته شود .

E.4.3.3- اگر نوارهای شاخص کیفیت  $ASTM$  استفاده می شود آنها بایستی مطابق با  $ASTM\ E\ 747-04$  و قطرهای اصلی وایر بایستی بر اساس جدول E.4 برای ضخامت جوش در نظر گرفته شود .

E.4.3.4- به جز مواردیکه در E.4.3.5 آورده شده محل نوارهای شاخص کیفیت روی جوش بایستی به گونه ای باشد که تمام عرض جوش را و در جایی که نشان دهنده گرده جوش باشد و بایستی از دو سوی نوار و در دو محل یکی روی جوش به طوریکه با گرده کامل باشد و یکی در محلی که گرده جوش سنگ زده شده و با بدنه هم سطح شده است قرار گیرد .

E.4.3.5- ممکن است از دو نوار شاخص کیفیت استفاده شود یکی روی عرض جوش قرار می گیرد و یکی روی بدنه .

## API Specification 5L/ISO 3183

**Table E.3-ISO wire-type IQI for radiographic inspection**

<i>Weld thickness<sup>a</sup></i> mm (in)	<i>Essential wire diameter</i> mm (in)	<i>FE Wire set</i>	<i>Wire identity</i>
≤ 8 (0.3)	0,16 (0.006)	W 10 to W 16	14
8 (0.3) to ≤ 11 >(0.4)	0,20 (0.008)	W 10 to W 16	13
>11 (0.4) to ≤ 14 (0.6)	0,25 (0.010)	W 10 to W 16 or W 6 to W 12	12
>14 (0.6) to ≤ 18 (0.7)	0,32 (0.013)	W 10 to W 16 or W 6 to W 12	11
>18 (0.7) to ≤ 25 (1.0)	0,40 (0.016)	W 10 to W 16 or W 6 to W 12	10
>25 (1.0) to ≤ 32 (1.2)	0,50 (0.020)	W 6 to W 12	9
>32 (1.2) to ≤ 41 (1.6)	0,63 (0,025)	W 6 to W 12	8
>41 (1.6) to ≤ 50 (2.0)	0,80 (0.032)	W 6 to W 12	7
>50 (2.0)	1,00 (0.0390)	W 6 to W 12	6

*(a) ضخامت جوش برابر است با جمع ضخامت دیواره + مقدار تاج جوش (گرده جوش)*

**Table E.4-ASTM wire-type IQI for radiographic inspection**

<i>Weld thickness<sup>a</sup></i> mm (in)	<i>Essential wire diameter</i> mm (in)	<i>Wire set</i>	<i>Wire identity</i>
≤ 8 (0.3)	0,16 (0.006)	A	4
>8 (0.3) to ≤ 11 (0.4)	0,20 (0.008)	A	5
>11 (0.4) to ≤ 14 (0.6)	0,25 (0.010)	A or B	6
>14 (0.6) to ≤ 18 (0.7)	0,33 (0.013)	B	7
>18 (0.7) to ≤ 25 (1.0)	0,41 (0.016)	B	8
>25 (1.0) to ≤ 32 (1.2)	0,51 (0.020)	B	9
>32 (1.2) to ≤ 41 (1.6)	0,64 (0,025)	B	10
>41 (1.6) to ≤ 50 (2.0)	0,81 (0.030)	B or C	11
>50 (2.0)	1,02 (0.040)	C	12

*(a) ضخامت جوش برابر است با جمع ضخامت دیواره + مقدار تاج جوش (گرده جوش)*

#### E.4.4- تأیید کالیبراسیون تجهیزات

E.4.4.1- برای روشهای دینامیکی در سرعتهای عملیاتی یک شاخص کیفیت تصویر بایستی جهت اطمینان از حساسیت و کیفیت تصویر به کار برده شود و در هر مجموعه ۵۰ تائی لوله ها روی یک شاخه استفاده شود اما حداقل در هر ۴ ساعت در هر شیفت یکبار انجام شود .

**نکته ۱ :** هنگامی تعاریف حساسیت و کیفیت تصویر معنا پیدا می کند که وایرهای شاخص کیفیت به طور شفاف روی جوش و بدنه لوله توسط اپراتور قابل رؤیت باشد .

**نکته ۲ :** در برخی از استانداردهای مرجع ISO برای بازرسی غیر مخرب از کلمه Calibration استفاده می شود اما در این استاندارد از کلمه Standardization استفاده می شود .

E.4.4.2- برای تنظیمات اولیه استفاده از شاخص کیفیت تصویر ، ممکن است که لوله به حالت ثابت نگه داشته شود .

E.4.4.3- در روش استفاده از رادیوگرافی توسط فیلم ، هر شاخص کیفیت بایستی روی فیلم تحت تابش اشعه ، آشکار شود .

#### E.4.5- حدود قابل قبول برای عیوبی که توسط آزمایش رادیوگرافی آشکار می شوند

اندازه و میزان پراکندگی برای عیوب و ناخالصی های حبس شده و یا حبابهای گازی نبایستی از مقدارهای داده شده در جدول E6 یا E5 تجاوز کند .

**نکته ۱ :** از فاکتورهای مهم در تعیین عیوب ، اگر عیوب از نظر اندازه و فضای عیب و قطر و فاصله عیوب از یکدیگر و اینکه تعدادی از آنها در یکجا جمع باشند . برای سهولت در محدوده 150mm از خط جوش در نظر گرفته می شوند و معمولاً به صورت خطی یا هم راستا می باشند . اما بین این دسته از عیوب و عیوب نامنظم تفاوتی نیست همچنین عیوب پراکنده را می توان از نظر بزرگی دسته بندی نمود .

**نکته ۲ :** با تکنیک رادیوگرافی نمی توان تشخیص داد که عیوب مشاهده شده ناخالصی است یا حفره گازی مگر اینکه عیوب خطی باشند . بنابراین معیارهای قابل قبول برای عیوب دایره ای شکل یکی می باشد .

#### E.4.6- عیوب آشکار شده توسط رادیوگرافی

عیوبی مانند ترک – ذوب ناقص و عدم نفوذ کافی که توسط آزمایش رادیوگرافی مشخص شوند بایستی به عنوان عیب طبقه بندی گردند . نقائص پیدا شده توسط آزمایش رادیوگرافی که بزرگتر و یا پراکندگی بیشتر از مقدارهای داده شده در جدول E6 یا E5 هر کدام که عملی باشد بایستی به عنوان عیب طبقه بندی گردند . لوله هائیکه شامل اینگونه عیوب هستند بایستی دارای یکی یا بیشتر از شرایط مندرج در E10 باشند .

#### E.4.7- ردیابی فیلم های رادیوگرافی

فیلم های رادیوگرافی بایستی بر اساس شماره لوله ها یا علائم شناسائی لوله ها ، قابل ردیابی باشند .

Table E.5-Elongated slag-inclusion-type imperfections

Maximum dimensions mm (in)	Separation (minimum) mm (in)	Number of imperfections in any 150 mm (6.0 in) length of weld (maximum)	Accumulated length of imperfections in any 150 mm(6.0 in) length of weld (maximum) mm (in)
1,6 (0.063) × 13 (0.50)	150 (6.0)	1	13 (0.50)
1,6 (0.063) × 6,4 (0.25)	75 (3.0)	2	13 (0.50)
1,6 (0.063) × 3,2 (0.125)	50 (2.0)	3	13 (0.50)

Table E.6-Circular slag-inclusion-type and gas-pocket-type imperfections

Size mm (in)	Adjacent Size mm (in)	Separation (minimum) mm (in)	Number of imperfections in any 150 mm (6.0 in) length of weld (maximum)	Accumulated length of imperfections in any 150 mm(6.0 in) length of weld (maximum) mm (in)
3,2 (0.125) <sup>a</sup>	3,2 (0.125) <sup>a</sup>	50 (2.0)	2	6,4 (0.25)
3,2 (0.125) <sup>a</sup>	1,6 (0.063)	25 (1.0)	Varies	6,4 (0.25)
3,2 (0.125) <sup>a</sup>	0,8 (0.031)	13 (0.5)	Varies	6,4 (0.25)
3,2 (0.125) <sup>a</sup>	0,4 (0.016)	9,5 (0.4)	Varies	6,4 (0.25)
1,6 (0.063)	1,6 (0.063)	13 (0.5)	4	6,4 (0.25)
1,6 (0.063)	0,8 (0.031)	9,5 (0.4)	Varies	6,4 (0.25)
1,6 (0.063)	0,4 (0.016)	6,4 (0.25)	Varies	6,4 (0.25)
0,8 (0.031)	0,8 (0.031)	6,4 (0.25) <sup>b</sup>	8	6,4 (0.25)
0,8 (0.031)	0,4 (0.016)	4,8 (0.188)	Varies	6,4 (0.25)
0,4 (0.016)	0,4 (0.016)	3,2 (0.125)	16	6,4 (0.25)

(a) 2.4mm(0.094in) برای لوله های با ضخامت کمتر و مساوی 6.4mm(0.250in).  
 (b) دو عدد عیب با قطر مساوی و کمتر از 0.8mm(0.031in) ممکن است با یک اندازه قطر ولی جدا از یکدیگر و مشروط به آنکه به طور جداگانه از هر نوع عیب دیگری با حداقل فاصله 13mm(0.5in) وجود داشته باشند.

### E5-بازرسی به روش آلتراسونیک و الکترومگنتیک (امواج مافوق صوت و الکترومغناطیسی)

#### E.5.1-تجهیزات

E.5.1.1-تجهیزات و سیستم های مورد استفاده به روش آلتراسونیک یا الکترومگنت بایستی توانائی بازرسی بدون وقفه و به صورت پیوسته از جوش لوله های دارای درز جوش و یا سطح داخلی و بیرونی لوله های بدون درز را داشته باشد .

E.5.1.2- برای لوله های دارای درز جوش ، تجهیزات بایستی توانائی بازرسی از تمام ضخامت جوش را مطابق شرایط زیر داشته باشند .

(a) برای لوله های جوش الکتریکی و جوش لیزری علاوه بر خط جوش ، مقدار  $1.6\text{mm}$  ( $0.063\text{in}$ ) از فلز پایه از هر طرف فلز جوش تحت آزمایش قرار می گیرد .

(b) برای جوشهای زیرپودری و ترکیبی ، علاوه بر خط جوش ،  $1.6\text{mm}$  ( $0.063\text{in}$ ) از فلز پایه از هر طرف فلز جوش تحت آزمایش قرار می گیرد .

### **E.5.2- استانداردهای لوله مرجع (لوله شاخص) بازرسی آلتراسونیک و الکترومغناطیسی**

E.5.2.1- هر لوله شاخص بایستی دارای قطر - ضخامت با توجه تلرانسهای مربوطه به همان پروژه را داشته باشد .

**نکته :** در بعضی از استانداردهای بین المللی ISO برای بازرسی غیر مخرب از کلمه لوله تست یا قطعه تست استفاده شده ولی در این استاندارد از کلمه شاخص مرجع یا استاندارد مرجع استفاده شده است .

E.5.2.2- لوله های شاخص ممکن است برای اساس تشخیص سازنده دارای هر طول مناسبی باشد .

E.5.2.3- لوله های شاخص استاندارد مرجع باید دارای یک شیار یا بیشتر و یک سوراخ یا بیشتر مطابق جدول E.7 باشد .

E.5.2.4- علائم مرجع روی لوله شاخص بایستی به تعداد کافی و فاصله های مناسب از یکدیگر به طوری که به خوبی قابل تشخیص از یکدیگر باشند ، ایجاد شوند .

**نکته :** در بعضی از استانداردهای بین المللی ISO برای بازرسی غیر مخرب از کلمه لوله تست یا قطعه تست استفاده شده که در این استاندارد از کلمه استاندارد مرجع یا شاخص مرجع استفاده شده است .

E.5.2.5- لوله های شاخص مرجع بایستی قابل تشخیص باشند اندازه و نوع علائم مرجع بایستی توسط یک روش مدون تأیید شده باشند .

Table E.7 –Reference indicators

Item	Reference indicators <sup>a</sup>							
	Notch location		Notch orientation		Notch dimensions			Diameter of radially drilled hole <sup>b</sup>
	OD	ID	Longitudinal	Transverse	Depth <sup>c</sup> %	Length <sup>d</sup> (maximum) mm(in)	Width (maximum) mm(in)	
EW seam	e	e	e	f	10,0	50 (2.0)	1,0 (0.040)	3,2 (0.125)
LW seam	e	e	e	f	5,0 g	50 (2.0)	1,0 (0.040)	1,6 (0.063) g
SAW seam <sup>h</sup>	e	e	e	i	5,0 g	50 (2.0)	1,0 (0.040)	1,6 (0.063) g
COW seam <sup>h</sup>	e	e	e	i	5,0 g	50 (2.0)	1,0 (0.040)	1,6 (0.063) g
Strip/plate end seam <sup>h</sup>	e	e	e	i	5,0 g	50 (2.0)	1,0 (0.040)	1,6 (0.063) g
Jinter seam <sup>h</sup>	e	e	e	i	5,0 g	50 (2.0)	1,0 (0.040)	1,6 (0.063) g
PSL2 1 SMLS pipe	e	e	j	f	12,5	50 (2.0)	1,0 (0.040)	3,2 (0.125)
PSL2 1 SMLS pipe, quenched and tempered	k	k	j	f	12,5	50 (2.0)	1,0 (0.040)	3,2 (0.125)
PSL 1 SMLS pipe, other	k	f	j	f	12,5	50 (2.0)	1,0 (0.040)	3,2 (0.125)

نکته ۱: ناچها (شیارها) راست گوشه یا به صورت U شکل می باشند.

نکته ۲: برای آزمایش الکترومگنت برای لوله شاخص عیوب مصنوعی، شیارهای بیرونی و داخلی و سوراخ راه بدر لازم می باشد. (E.5.3.4 را ببینید)

(a) علامت خاصی روی جوش نیاز نمی باشد.

(b) قطر سوراخهای راه بدر بر اساس قطر مته های استاندارد تعیین می شود. چنانچه یک شیار جهت آستانه مردودی وجود دارد دیگر نیازی به سوراخ نمی باشد.

(c) عمق بر اساس درصدی از ضخامت دیواره می باشد و نیازی نسبت که کمتر از 0.3mm(0.002in) عمق داشته باشد. تolerانس عمق ± 15% عمق شیار مشخص شده است یا 0.05mm(0.002in) هر کدام که بزرگتر است.

(d) طول با عمق کامل

(e) اگر شیار بر معیار مردود کردن مورد استفاده قرار می گیرد.

(f) نیاز نیست

(g) بنا به اختیار سازنده شیار N10 یا سوراخ به قطر 3.2mm(0.125in) ممکن است مورد استفاده قرار گیرد (جدول E8 را جهت حدود قابل پذیرش ببینید)

(h) بنا به اختیار سازنده، برای جوشهای زیرپودری (SAW) و جوشهای ترکیبی (COW) جهت آستانه مردودی، ممکن است از شیار لبه جوش یا سوراخ لبه جوش استفاده شود.

(i) ناچ عرضی و یا سوراخ به قطر 1.6mm(2.375in) نیاز است.

(j) بنا به اختیار سازنده جهت کمک کردن در پیش بینی عیوب از شیارهای زاویه دار استفاده شود.

(k) اگر قطر لوله ها بالاتر و یا مساوی 60.3mm(2.375in) باشد مستلزم استفاده از یک شیار برای آستانه مردودی باشد.

(l) اگر توافق شده باشد لوله شاهد بایستی دارای شیار بیرونی و داخلی و یک سوراخ با قطر مشخص باشد.

توضیح: شامل جدول ۲۶ استاندارد API 5L چاپ چهل و سوم

### E.5.3- کالیبراسیون تجهیزات

E.5.3.1- سازنده بایستی از روشی مدون جهت آستانه مردودی در سیستم های آلتراسونیک و الکترومگنت هر

کدام که عملی است استفاده کند. علائم مرجع مشخص شده در جدول E.7 باید در وضعیت عملیات عادی قابل

شناسائی باشند این قابلیت در حالت دینامیکی و بنا به اختیار سازنده چه در حالت On line و چه در حالت

Off line و با توجه به سرعت جابجائی بین لوله و سیستم تنظیم کننده سرعت تولید وجود داشته باشد.

## API Specification 5L/ISO 3183

**E.5.3.2** - عملکرد دستگاه آزمایشگر آلتراسونیک بایستی حداقل دو مرتبه در هر شیفت کاری با لوله شاخص مرجع کالیبرت گردد و اثرات کالیبریت نمودن آن هر ۳ الی ۴ ساعت اثبات گردد (توسط چک کالیبریت) کالیبره دستگاه پس از هر توقف عملیات بازرسی مجدداً باید تأیید شود.

**نکته:** در بعضی از استانداردهای ISO از کلمه *Calibration* جهت بازرسی غیر مخرب استفاده شده ولی در این استاندارد بین المللی از کلمه هم معنی آن *Standardization* استفاده می شود.

**E.5.3.3** - دستگاه آلتراسونیک بایستی جهت کنترل لوله های تولید شده به همان نحوی عمل کند که هنگام کنترل لوله مرجع عمل می کند.

**E.5.3.4** - چنانچه برای لوله های با قطر مساوی و بزرگتر از  $60.3\text{mm}$  ( $2.375\text{in}$ ) از سوراخ تعبیه شده برای حد مردودی استفاده می شود و کاربرد آن برای بازرسی (آزمایش) سیم جوش لوله های دارای درز جوش و یا آزمایش همزمان سطح بیرونی و داخلی لوله های بدون درز مورد استفاده قرار می گیرد علاوه بر تأیید آن توسط دستگاه از علائم مرجع شیارهای داخلی و بیرونی که مساوی سوراخ حد مردودی و یا بزرگتر از آن می باشند استفاده شود.

### **E.5.4 - ثبت تأیید صلاحیت سیستم آزمایشگر**

**E.5.4.1** - سازنده بایستی ثبت تأیید صلاحیت سیستم و حساسیت تجهیزات در آشکارسازی علائم شاخص مرجع را نگهداری نماید.

برای تأیید صلاحیت حداقل باید موارد ذیل تحت پوشش قرار گیرد.

(a) محاسبه منطقه تحت پوشش.

(b) قابلیت یا توانائی تحت پوشش قرار دادن تمام ضخامت مورد نظر یا مشخص شده.

(c) قابلیت تکرار کردن.

(d) جهت مبدل به گونه ای باشد که نوع عیب را مطابق دستورالعمل ساخت، آشکار سازد یا شناسائی کند (به جدول E.7 بند J مراجعه شود).

(e) مدارک نشان دهنده روش ساخت و نوع عیب مورد استفاده در آزمایشهای غیر مخرب NDE در بند E4 یا E5 به طور مناسب شرح داده شده است.

(f) پارامترهای حدود خط مردودی.

**E.5.4.2** - علاوه بر موارد فوق سازنده باید اسناد مربوط به موارد ذیل را نیز نگهداری کند.

(a) روش عملیات سیستم آزمایشات غیر مخرب.

(b) شرح عملکرد تجهیزات آزمایشات غیر مخرب.

(c) اطلاعات تأیید صلاحیت پرسنل آزمایشات غیر مخرب.

(d) اطلاعات که نشان دهنده آزمایشات دینامیکی (متحرک) مربوط به بازرسی های غیر مخرب و قابلیت توانائی آزمایش در حین تولید.

### **E.5.5 - حدود قابل قبول**

**E.5.5.1** - حد قابل قبول برای علائم تعبیه شده روی لوله شاخص مرجع بوسیله دستگاه UT در جدول E.8 مشخص شده است.

**E.5.5.2** - برای بازرسی به روش آلتراسونیک در لوله های دارای درز جوش به روش متحرک، هر عیبی که بزرگتر از حدود داده شده در جدول E.8 توسط دستگاه مشخص شود به عنوان عیب تلقی می گردد مگر اینکه دارای یکی از شرایط زیر باشد.

(a) عیب مشخص شده در بازرسی آلتراسونیک به روش ثابت دارای حد قابل قبول (به مرز مردودی نرسیده) و کمتر از حد مشخص شده در جدول E.8 و ثابت شود که پالس حاصله حداکثر پالس بدست آمده می باشد.



## API Specification 5L/ISO 3183

(b) اطمینان حاصل شود که علائم بدست آمده از عیب که توسط دستگاه مشخص شده است مربوط به عیوب سطحی و مطابق پاراگراف 9.10 جز آن دسته از مواردی است که عیب محسوب نمی شود .

(c) برای لوله های جوشکاری شده به روش SAW و COW آن دسته از عیوب مانند ناخالصی های حبس شده و یا حفره های گازی که توسط آزمایش رادیوگرافی مشخص می شود و دارای شرایط مطابق بند E.4.5 هستند .

E.5.5.3- برای لوله های بدون درز ، هر گونه نقصی روی سطح بوده و دارای پالس بزرگتر از مقدار مشخص شده در جدول E.8 باشد بایستی به عنوان عیب محسوب گردد مگر اینکه مشخص گردد دیفکت مورد نظر بر اساس تعاریف بند 9.10 عیب محسوب نمی گردد .

E.5.5.4- برای جوشهای ترکیبی (COW) هر گونه پالس پیوسته بزرگتر از طول 25mm (1in) و با داشتن ارتفاع پالس بلند مشروط به آنکه این پالس بلندتر از پالسهای کاذب باشد بایستی مجدداً به روش رادیوگرافی مطابق بند E.4 و یا در صورت توافق ، با روش دیگری مورد بازرسی قرار گیرد .

### E.5.6- نحوه برخورد با عیوبی که توسط آزمایش آلتراسونیک یا الکترومغناطیس مشخص می شوند

لوله های دارای عیب بایستی یکی یا بیشتر از شرایط مشخص شده در بند E.10 را داشته باشد .

### E.5.7- تعمیر جوش

برای جوشهای COW و SAW عیوب آشکار شده توسط روش بازرسی آلتراسونیک ممکن است توسط عملیات جوشکاری و سپس مطابق بند C.4 بازرسی مجدد گردند . در آزمایش مجدد باستی از آلتراسونیک دستی یا روش ترکیبی اتوماتیک و دستی استفاده گردد .

**Table E.8-Acceptance limit**

Item	Notch type	Hole size	Acceptance limit <sup>a</sup> (maximum) %
SAW, COW, LW or repair weld	N5	1,6 (0.063)	100
	N10	3,2 (0.125)	33
Electric weld	N10	3,2 (0.125)	100
SMLS pipe	N12,5	3,2 (0.125)	100

(a) بر حسب درصد مقدار پالس تولید شده توسط علائم مرجع ، آستانه مردودی بایستی از مقدار حد پذیرش عملی فراتر باشد . (E.5.3 را ببینید)

### E.6- بازرسی به روش ذرات مغناطیسی

#### E.6.1- بازرسی به روش ذرات مغناطیسی برای لوله های بدون درز

E.6.1.1- اگر برای بازرسی عیوب طولی سطح از روش بازرسی ذرات مغناطیسی استفاده می شود تمام سطح بیرونی لوله بایستی تحت این بازرسی قرار گیرد .

E.6.1.2- عیوب آشکار شده بوسیله بازرسی ذرات مغناطیسی بایستی بر اساس موارد ذیل بررسی ، طبقه بندی و مورد عمل واقع گردند .

(a) آندسته از عیوبی که دارای عمق کوچکتر و مساوی 0.125 ضخامت و از حداقل ضخامت اسمی تجاوز نکرده باشد بایستی جزء عیوب قابل قبول طبقه بندی شده و مطابق جمله C.1 با آن رفتار کرد .

(b) آندسته از عیوبی که دارای عمق بیشتر از 0.125 ضخامت اسمی و از حداقل ضخامت اسمی تجاوز نکرده باشد بایستی بوسیله سنگ زدن مطابق شرایط جمله C.2 برطرف گردد یا باید مطابق بند C.3 با آن رفتار کرد .

(c) آندسته از عیوبی که عمق آنها از حداقل ضخامت اسمی تجاوز کرده باشد عیب تلقی شده و باید مطابق با بند C.3 با آن رفتار کرد .

## API Specification 5L/ISO 3183

نکته: عیوبی که عمق آنها از حداقل ضخامت اسمی تجاوز کرده باشند بدان معنی است که آن محل از لوله که دارای چنین عیبی است، دارای ضخامت کمتر از حداقل ضخامت اسمی لوله می باشد.

### E.6.2- تجهیزات

تجهیزات مورد استفاده جهت بازرسی ذرات مغناطیسی باید توانائی لازم جهت ایجاد یک میدان مغناطیسی مؤثر که قادر به ردیابی عیوبی مانند ترکها - دو پوستگی ها و نشتی ها روی سطح خارجی را داشته باشد.

### E.6.3- لوله شاخص مرجع برای آزمایش ذرات مغناطیسی

در صورت تقاضای خریدار، هماهنگی و برنامه ریزی جهت تهیه و ساخت لوله شاخص توسط سازنده صورت می گیرد. لوله شاخص مرجع باید نشان دهنده همان مواردی باشد که در تقاضای خریدار مطرح شده است. جهت اثبات اینگونه موارد بایستی روی یک شاخه از لوله های تولید یا لوله ای با همان مشخصات فنی تولیدات تهیه و عیوب مصنوعی و یا عیوب طبیعی با همان ویژگی های معین شده در E.6.2 روی آن تعبیه گردد.

### E.7- پسماند مغناطیسی

E.7.1- شرایط پسماند مغناطیسی فقط توسط آزمایش و در هنگام ساخت انجام می شود.

**نکته:** مقدار پسماند مغناطیسی لوله پس از ساخت لوله می تواند تحت تأثیر روش و حالت های چیدمان لوله ها و بعد از حمل باقی بماند.

E.7.2- طول میدان مغناطیسی روی لوله های سر ساده با قطر خارجی بزرگتر و مساوی  $168.3\text{mm}$  ( $6.625\text{in}$ ) و تمام لوله های سر ساده با قطر کمتر از مقدار فوق که تمام طول آنها تحت آزمایش ذرات مغناطیسی و یا قبل از بارگیری تحت آزمایش ذرات مغناطیسی قرار می گیرد بایستی اندازه گیری شود اینگونه اندازه گیری بایستی از ریشه یا محل برش انتهای لوله سر ساده گرفته شود.

**نکته:** اندازه گیری روی لوله در محل انبار مجاز نمی باشد.

E.7.3- اندازه گیری باید توسط «گوس متر» یا نوع دیگری از ابزار کالیبریت شده انجام گیرد به هر حال در این مبحث باید توسط گوس متر اندازه گیری شود و این سیستم بایستی مطابق دستورالعمل نوشته عمل کند تا نتایج صحیح و دقیق حاصل شود.

E.7.4- اندازه گیری باید روی دو انتهای لوله و حداقل هر ۴ ساعت یکبار در شیفت انجام شود.

E.7.5- میزان پسماند مغناطیسی لوله ها پس از هر گونه بازرسی که از میدان مغناطیسی استفاده می شود و قبل از عملیات بارگیری لوله از کارخانه بایستی اندازه گیری شود لوله هائیکه پس از اندازه گیری پسماند مغناطیسی با تجهیزات الکترومغناطیسی جابجا می شوند. دارای مقدار پسماند مغناطیسی می شوند که این مقدار نباید از حد مشخص شده در بند E.7.6 بیشتر شود.

E.7.6- چهار نقطه از انتهای هر لوله به صورت محیطی و تقریباً به فاصله ۹۰ درجه از یکدیگر اندازه گیری و قرائت می شود و میانگین چهار نقطه باید کمتر یا مساوی  $3\text{mt}$  ( $30\text{GS}$ ) و همچنین یک نقطه نباید بیشتر از  $3.5\text{mt}$  ( $35\text{GS}$ ) باشد. هنگامیکه اندازه گیری توسط گوس متر یا هر ابزار دیگری انجام می شود مقادارها باید یکسان باشند.

E.7.7- هر لوله ای که نتواند شرایط E.7.6 را برآورده نماید باید معیوب تلقی گردد به جز آنهایی که در بند E.7.8 مجاز می باشند، تمام لوله های بین لوله معیوب و آخرین لوله قابل قبول باید تک تک اندازه گیری شوند.

E.7.8- اگر بر اساس مدارک موجود، لوله ها به ترتیب از آخرین لوله جهت اندازه گیری مجدد برگشت داده شوند حداقل سه لوله متوالی باید شرایط لازم را داشته باشند.

**نکته:** اندازه گیری لوله های قبل از سه شاخه قابل قبول، ضروری نمی باشد.

E.7.9- لوله های تولید شده بعد از لوله معیوب باید به طور تک تک اندازه گیری شوند تا زمانی که حداقل سه شاخه لوله به طور متوالی شرایط لازم را داشته باشند.

## API Specification 5L/ISO 3183

E.7.10- طول همه لوله های معیوب بایستی مغناطیس زدائی گردد و سپس اندازه گیری پسماند مغناطیسی روی آنها صورت گیرد تا حداقل سه شاخه لوله به طور متوالی مطابق بند E.7.6 دارای شرایط لازم باشند .

### E.8- عیب دو پوستگی یا دولایگی در بدنه لوله های دارای جوش غوطه ور - الکتریکی و جوش ترکیبی

E.8.1- برای لوله های با جوش الکتریکی در صورت توافق با استفاده از سیستم آلتراسونیک ، عاری بودن بدنه لوله ها از عیوب دو پوستگی بزرگتر از موارد مجاز زیر باید مورد تأیید قرار گیرد .

(a) چنانچه بر اساس استاندارد ISO 12094 : 1994 قابل قبول از نظر Level B<sub>2</sub> و قبل از فرم دهی لوله صورت گرفته باشد یا

(b) چنانچه بر اساس ISO 12094 : 1994 نتیجه قابل قبول از نظر Level B<sub>3</sub> و اگر این بازرسی بعد از عملیات جوشکاری انجام گرفته باشد .

E.8.2- برای لوله های دارای جوش غوطه و جوش ترکیبی در صورت توافق ، با استفاده از آلتراسونیک باید عاری بودن ورق یا کوئل یا بدنه لوله از عیوب دو پوستگی بزرگتر از مواد مجاز بر اساس استاندارد ISO 12094 : 1994 با معیار قبولی Level B<sub>2</sub> مورد تأیید قرار گیرد .

### E.9- عیوب دو پوستگی طولی ( به موازات طول ) در لبه های ورق و کوئل در لوله های دارای جوش الکتریکی

#### غوطه ور ترکیبی

برای لوله های دارای جوش الکتریکی و غوطه ور و ترکیبی در صورت توافق ، با استفاده از آلتراسونیک عاری بودن ناحیه ای به پهنای 15mm (0.6in) به موازات هر طرف لبه های طولی ورق یا کوئل یا به موازات جوش از هر طرف از وجود دولایگی یا دو پوستگی بیشتر از موارد مجاز در بندهای a و b مورد تأیید قرار گیرد .

(a) چنانچه بر اساس استاندارد ISO 12094 : 1994 و قابل قبول بودن طبق معیار Level E<sub>2</sub> به شرطی که این بازرسیها قبل از شکل دادن لوله انجام گیرد یا

(b) چنانچه بر اساس ISO 12094 : 1994 و قابل قبول بودن طبق معیار Level E<sub>2</sub> به شرطی که این بازرسیها بعد از عملیات جوشکاری انجام گیرد .

### E.10- نحوه برخورد با لوله های معیوب

لوله های معیوب باید با یک یا بیشتر از موارد زیر مورد رسیدگی قرار گیرند .

(a) عیب لوله ها باید با سنگ زدن مطابق Annex C بر طرف شوند .

(b) منطقه معیوب لوله باید بوسیله جوشکاری مطابق با Annex C تعمیر شوند .

(c) قسمتهای معیوب لوله باید بریده شوند ( با در نظر گرفتن حد مجاز طول لوله ) .

(d) تمام لوله باید مردود شود .

از صفحه ۹۴ تا ۸۶ مربوط به اتصالات می باشد که فعلاً ترجمه نشده است .

ضمیمه G

(الزامی)

لوله های PSL2 با مقاومت نسبت به گسترش شکست نرم

G.1 - مقدمه

G.1.1- این ضمیمه شرایط اضافه مشخص شده ای را ارائه می دهد که بتوان برای لوله های PSL2 آزمایش ضربه با شیار V را عملی نمود. (جدول ۲۲ را ببینید) و همچنین لوله های PSL2 با مقاومت نسبت به گسترش شکست نرم را در برمی گیرد. بند 50 (7.2.C را ببینید) ضمناً این ضمیمه راهنمایی لازم را جهت مقدار انرژی آزمایش ضربه با شیار V را ارائه تا از شکست نرم در بدنه فولادی لوله ها جلوگیری کند.

**نکته ۱:** ترکیبی از مقدار کافی مقطع برشی (Shear) سطح مقطع شکست و مقدار کافی انرژی شکست آزمایش ضربه از ویژگیهای اساسی بدنه فولادی لوله ها تست و اطمینان از عدم وجود تردی منطقه شکست کنترل شکست نرم در خطوط لوله انتقال گاز می باشد. (به بند 9.8.2.2 مراجعه شود)

**نکته ۲:** از نکات مهم، مطمئن شدن از تمام پارامترها و مراحل عملیاتی مانند ترکیبات گازی و فشار بهره برداری هر خط لوله که شرایطی مانند شرایط این ضمیمه را دارد یا سازگار با حالتی آزمایش که بر اساس روش مربوطه مدون شده را داشته باشد. کاربرد روش راهنمای خطوط لوله خارج از صحت روش مربوطه می تواند نتیجه یک تشخیص غیر محافظه کارانه جهت مقاومت نسبت به حرکت شکست را در فولاد در برداشته باشد.

G.1.2- روش راهنما در بندهای G7 تا G10 شرح داده شده و برای تعیین میزان انرژی شکست آزمایش ضربه (CVN) نیازمند کنترل آغاز و گسترش شکست نرم در خطوط لوله گاز دفن شده و بر اساس آزمایشات مربوطه در حین ساخت و محاسبات تئوریکال و یا انحصاراً روی خطوط لوله دارای درز جوش می باشد. اگر استفاده از این روش مد نظر است تعیین مقدار انرژی شکست CVN نیازمند کنترل شکست نرم در لوله های بدون درز می باشد. مصرف کننده بایستی توجه و مراقبت لازم را جهت محاسبات مقدار بدست آمده را داشته و توسط آزمایش ترکیبگی برای طول کامل مورد تأیید قرار دهد. جمله G.11 ممکن است مورد تقاضا قرار گیرد.

G.2 - اطلاعات اضافه تهیه شده توسط خریدار

G.2.1- در تقاضای خریدار بایستی شرایط عملی زیر که در پروژه نیازمند است مشخص شود.

(a) مقدار حداقل میانگین انرژی شکست آزمایش چارپی (CVN) روی هر ست کامل سه تایی با ضخامت کامل برای هر آزمایش یا

(b) مقدار حداقل میانگین انرژی شکست آزمایش چارپی (CVN) روی هر ست کامل سه تایی با ضخامت کامل در هر سفارش.

G.2.2- در سفارش خریدار همچنین باید مشخص شود که:

(a) درجه حرارت آزمایش چارپی (CVN).

(b) درجه حرارت آزمایش سقوط وزنه D.W.T فقط برای لوله های با قطر خارجی مساوی و بزرگتر از 508mm (20in).

### G.3- حدود قابل قبول

G.3.1- برای لوله های با قطر خارجی کوچکتر از 508mm (20in) ، میانگین مقطع برشی (Shear) سطح شکست در آزمایش چارپی CVN بدنه فولادی لوله ها بایستی مساوی و بیشتر از 85% در شرایط دمائی آزمایش مشخص شده در تقاضای خریدار باشد .

G.3.2- اگر تقاضای خریدار بر اساس شرایط G.2.1a باشد ، میانگین ( یک ست سه تائی ) انرژی شکست برای هر بدنه لوله نبایستی کمتر از میزان مشخص شده برای نمونه های ( یک ست کامل سه تائی ) با ضخامت کامل و در دمای آزمایش مشخص شده در تقاضای خریدار باشد .

G.3.3- اگر شرایط تقاضا همان G.2.1-b باشد میانگین انرژی ( تمام آزمایشات آماده شده مطابق تقاضا ) برای درخواست نباید کمتر از میزان مشخص شده در تقاضای کارفرما روی نمونه با ضخامت کامل باشد .

G.3.4- برای آزمایش D.W.T بدنه لوله ها ، میانگین مقطع برشی (Shear) منطقه شکست بایستی مساوی و بیشتر از 85% در حالتی که آزمایش در دمای خواسته شده طبق درخواست خریدار انجام شده باشد .

**نکته :** آزمایش D.W.T برای لوله هائیکه در خطوط انتقال کاربرد دارند به طور عادی توسط مصرف کننده مشخص می شود . هنگامیکه منطقه مقطع برشی (Shear) مساوی و بیشتر از 85% می باشد این اطمینان حاصل می شود که شکست در چنین فولادی غالباً به صورت نرم در شرایط دمائی آزمایش می باشد .

در تقاضا ، تعیین مقاومت فولاد لوله های خطوط لوله نسبت به حرکت شکست هنگام سرویس دهی از نکات مهمی برای تشخیص بیشتر از استفاده از یکی از روشهای شرح داده شده در این ضمیمه و در محدوده تأیید می باشد .

### G.4- تواتر آزمایشات

G.4.1- برای لوله های درز جوش با قطر خارجی کمتر از 508mm (20in) ، آزمایش ضربه (چارپی) بدنه با شیار V بایستی روی لوله های تولیدی بر اساس جدول 18 انجام شود .

G.4.2- برای لوله های با قطر خارجی مساوی و بیشتر از 508mm (20in) آزمایش ضربه چارپی و آزمایش D.W.T بدنه روی لوله های تولیدی بر اساس جدول 18 بایستی صورت گیرد .

### G.5- مارکینگ لوله ها و مدارک بازرسی

علاوه بر شرایط مارکینگ مندرج در بند 11.2 ، مشخصات فنی تولید بایستی مطابق ضمیمه G اگر عملی باشد با حرف G مشخص شود .

G.5.1- علاوه بر شرایط درج شده در بند 11.2 ، در طبقه بندی درجه لوله PSL ، بایستی حرف (G) نیز درج شود تا مشخص نماید لوله بر اساس شرایط کاربردی ضمیمه G تولید شده است .

G.5.2- علاوه بر شرایط درج شده در بند 10.1.3.2 مدارک بازرسی بایستی در برگیرنده میزان درجه حرارت آزمایش چقرمگی و حداقل میانگین انرژی شکست برای هر نمونه تست یا حداقل میانگین انرژی شکست برای سفارش باشد .

**توضیح :** سازنده مقدار انرژی شکست را برای یک درجه دمای آزمایش مشخص شده ، تأیید می کند و این به معنای مقاومت به شکست فولاد در هر شرایط طراحی نمی باشد .

### G.6- راهنمای تعیین مقدار انرژی جذب شده آزمایش چارپی در لوله های خطوط لوله انتقال گاز دفن شده

G.6.1- بندهای G7 تا G11 تعداد ۵ روش که ممکن است میزان مقدار انرژی جذب شده برای آزمایش چارپی جهت کنترل گسترش شکست نرم در لوله های خطوط انتقال گاز دفن شده بر اساس آنها تعیین شود شرح داده شده برای هر روش جزئیات و حدود قابل اجراء داده شده است .

**نکته :** قصد این نیست که این ضمیمه مانع از قبول کردن دیگر روشهای ارائه شده از طراحی خطوط لوله باشد .

G.6.2- مقدار انرژی جذب شده آزمایش چارپی منتج شده از روش شرح داده شده در عبارتهای G7 تا G11 یا مقدار بالاتر ، می تواند برای یا حداقل مقدار هر تست یا حداقل مقدار میانگین برای هر سفارش مشخص شود .

## API Specification 5L/ISO 3183

**نکته ۱:** اگر نتیجه حاصله آزمایش چارپی در خصوص حداقل میانگین انرژی جذب شده مشخص شده در تقاضا بیشتر از حداقل میانگین انرژی جذب شده برای هر تست باشد، پیش بینی می شود که طول گسترش شکست بیشتر باشد. برای اطلاعات بیشتر بند 10 در قسمت اطلاعات اضافه ببینید.

**نکته ۲:** شرایط ایجاد شده در این خصوص برای لوله های دفن شده در قسمت خشکی در نظر گرفته می شود این شرایط برای خطوط لوله زیر دریا قدیمی شده اند.

### G.7- راهنمای EPRG- (خطوط راهنمای گروه تحقیقاتی خطوط لوله اروپایی) روش ۱

G.7.1- این روش مربوط است به (گروه تحقیق اروپایی خط لوله) که در خصوص جلوگیری از شکست در خطوط لوله انتقال تحقیقات خود را انجام داده اند. قابلیت اجرایی حدود این راهنما برای لوله های دارای درز جوش می باشد. مقدارهای داده شده در جدول G.1, G.2, G.3 حداقل میانگین (یک ست سه تایی آزمایش) انرژی جذب شده و قابل اجراء برای خطوط لوله هائیکه با فشار عملیاتی تا  $8 \text{ Mpa (1160 PSI)}$  و قطر خارجی مساوی کمتر از  $1430 \text{ mm (56in)}$  و ضخامت مساوی و کمتر از  $25.4 \text{ mm (1in)}$  حامل سیالاتی که در هنگام افت فشارهای ناگهانی دارای نمودار و رفتار تک فازی می باشند. حداقل مقدار انرژی جذب شده آزمایش چارپی برای نمونه های با ضخامت  $10 \times 10 \text{ mm}$  بر اساس ژول و با حرف Kv نشان داده می شود. (فوت پوند) در جدولها مقدار بیشتر از  $40 \text{ J}$  (برای لوله های گرید پائین تر از X80 یا L555) یا  $80 \text{ J}$  (برای لوله های گرید X80 یا L5555) و مقدار حاصل شده مد نظر قرار می گیرد. هر چند معادله G.3 تا G.7 برای گرید لوله ها می باشد.

$$K_v = C1 \times 6_n^{15} \times D^{05} \quad \text{G.1} \quad \text{a) گرید مساوی و کوچکتر از X65 یا L450}$$

$$K_v = C1 \times 6_n^{15} \times D^{05} \quad \text{G.2} \quad \text{b) گریدهای بزرگتر از X65 یا L450 ولی کوچکتر از X70 یا L485}$$

$$K_v = C1 \times 6_n^{15} \times D^{05} \quad \text{G.3} \quad \text{c) گریدهای بزرگتر از X70 یا L485 اما کوچکتر از X80 یا L555}$$

جائیکه:

$6_n$ : هوپ استرس بر حسب مگاپاسکال (کیلو پوند بر اینچ مربع).

$D$ : قطر خارجی لوله بر حسب میلیمتر (اینچ).

$t$ : ضخامت اسمی لوله بر حسب میلیمتر (اینچ).

C1: مقدار  $2.6 \times 10^{-4}$  برای محاسبه در سیستم Si و مقدار  $1.79 \times 10^{-2}$  برای محاسبه در سیستم USC.

C2: مقدار  $3.21 \times 10^{-4}$  برای محاسبه در سیستم Si و مقدار  $2.16 \times 10^{-2}$  برای محاسبه در سیستم USC.

C3: مقدار  $3.57 \times 10^{-4}$  برای محاسبه در سیستم Si و مقدار  $1.08 \times 10^{-2}$  برای محاسبه در سیستم USC.

**نکته:** مقدار بدست آمده از معادله G.1 برابر با 0.75 مقدار حاصل شده از معادله G.5 در روش ۴ می باشد.

مقدار بدست آمده از معادل (G2) معادل 0.9 مقدار حاصله از معادله G.5 در روش ۴ می باشد. مقدار حاصله از

معادله G.3 معادل مقدار حاصله از معادله G.4 در روش ۲ می باشد.

G.7.2- برای عملیاتی شدن این روش، حد و حاشیه ایمنی و طول گسترش شکست را می توان از نهمین گزارش گروه تحقیق اروپایی خطوط لوله بدست آورد.

**API Specification 5L/ISO 3183**

**Table G.1-Minimum CVN absorbed energy requirements for a design factor of 0,625**

<b>Specified outside diameter D mm (in)</b>	<b>Full-size CVN absorbed energy, minimum</b>						
	<b>Kv J (ft.lbf)</b>						
	<b>Pipe grade</b>						
	$\leq$ L245 or B	>L245 or B	>L290 or X42	>L360 or X52	>L415 or X60	>L450 or X65	>L485 or X70
		$\leq$ L290 or X42	$\leq$ L360 or X52	$\leq$ L415 or X60	$\leq$ L450 or X65	$\leq$ L485 or X70	$\leq$ L555 or X80
$\leq 508$ (20.000)	40 (30)	40 (30)	40 (30)	40 (30)	40 (30)	40 (30)	80 (59)
> 508 (20.2000) to $\leq 610$ (24.000)	40 (30)	40 (30)	40 (30)	40 (30)	40 (30)	41 (30)	80 (59)
> 610 (24.000) to $\leq 711$ (28.000)	40 (30)	40 (30)	40 (30)	40 (30)	40 (30)	45 (33)	80 (59)
> 711 (28.000) to $\leq 813$ (32.000)	40 (30)	40 (30)	40 (30)	40 (30)	40 (30)	48 (35)	80 (59)
> 813 (32.000) to $\leq 914$ (36.000)	40 (30)	40 (30)	40 (30)	40 (30)	40 (30)	51 (38)	80 (59)
> 914 (36.000) to $\leq 1016$ (40.000)	40 (30)	40 (30)	40 (30)	40 (30)	40 (30)	53 (39)	80 (59)
> 1016 (40.000) to $\leq 1118$ (44.000)	40 (30)	40 (30)	40 (30)	40 (30)	42 (31)	56 (41)	82 (60)
> 1118 (44.000) to $\leq 1219$ (48.000)	40 (30)	40 (30)	40 (30)	40 (30)	43 (32)	58 (43)	87 (64)
> 1219 (48.000) to $\leq 1422$ (56.000)	40 (30)	42 (31)	42 (31)	42 (31)	47 (35)	63 (46)	96 (71)

**API Specification 5L/ISO 3183**

**Table G.2-Minimum CVN absorbed energy requirements for a design factor of 0,72**

Specified outside diameter D mm (in)	Full-size CVN absorbed energy, minimum						
	Kv J (ft.lbf)						
	Pipe grade						
	≤L245 or B	>L245 or B ≤L290 or X42	>L290 or X42 ≤L360 or X52	>L360 or X52 ≤L415 or X60	>L415 or X60 ≤L450 or X65	>L450 or X65 ≤L485 or X70	>L485 or X70 ≤L555 or X80
≤ 508 (20.000)	40 (30)	40 (30)	40 (30)	40 (30)	40 (30)	46 (34)	80 (59)
> 508 (20.2000) to ≤ 610 (24.000)	40 (30)	40 (30)	40 (30)	40 (30)	40 (30)	50 (37)	80 (59)
> 610 (24.000) to ≤ 711 (28.000)	40 (30)	40 (30)	40 (30)	40 (30)	41 (30)	55 (41)	80 (59)
> 711 (28.000) to ≤ 813 (32.000)	40 (30)	40 (30)	40 (30)	40 (30)	43 (32)	58 (43)	83 (61)
> 813 (32.000) to ≤ 914 (36.000)	40 (30)	40 (30)	40 (30)	41 (30)	46 (34)	62 (46)	90 (59)
> 914 (36.000) to ≤ 1016 (40.000)	40 (30)	40 (30)	40 (30)	44 (32)	48 (35)	65 (48)	96 (71)
> 1016 (40.000) to ≤ 1118 (44.000)	40 (30)	40 (30)	40 (30)	46 (34)	51 (38)	68 (50)	102 (75)
> 1118 (44.000) to ≤ 1219 (48.000)	40 (30)	40 (30)	40 (30)	48 (35)	53 (39)	71 (42)	108 (80)
> 1219 (48.000) to ≤ 1422 (56.000)	40 (30)	42 (31)	42 (31)	51 (38)	57 (42)	77 (57)	120 (89)



## API Specification 5L/ISO 3183

**Table G.3-Minimum CVN absorbed energy requirements for a design factor of 0,80**

<b>Specified outside diameter D mm (in)</b>	<b>Full-size CVN absorbed energy, minimum</b>						
	<b>Kv J (ft.lbf)</b>						
	<b>Pipe grade</b>						
	$\leq L245$ or B	$>L245$ or B	$>L290$ or X42	$>L360$ or X52	$>L415$ or X60	$>L450$ or X65	$>L485$ or X70
		$\leq L290$ or X42	$\leq L360$ or X52	$\leq L415$ or X60	$\leq L450$ or X65	$\leq L485$ or X70	$\leq L555$ or X80
$\leq 508$ (20.000)	40 (30)	40 (30)	40 (30)	40 (30)	41 (30)	55 (34)	80 (59)
$> 508$ (20.2000) to $\leq 610$ (24.000)	40 (30)	40 (30)	40 (30)	40 (30)	45 (33)	60 (37)	84 (62)
$> 610$ (24.000) to $\leq 711$ (28.000)	40 (30)	40 (30)	40 (30)	43 (32)	49 (36)	65 (41)	93 (69)
$> 711$ (28.000) to $\leq 813$ (32.000)	40 (30)	40 (30)	40 (30)	46 (34)	52 (38)	68 (43)	102 (75)
$> 813$ (32.000) to $\leq 914$ (36.000)	40 (30)	40 (30)	40 (30)	49 (36)	55 (41)	73 (46)	110 (81)
$> 914$ (36.000) to $\leq 1016$ (40.000)	40 (30)	40 (30)	42 (31)	52 (38)	58 (43)	77 (57)	118 (87)
$> 1016$ (40.000) to $\leq 1118$ (44.000)	40 (30)	40 (30)	44 (32)	54 (40)	61 (45)	81 (60)	125 (92)
$> 1118$ (44.000) to $\leq 1219$ (48.000)	40 (30)	40 (30)	46 (34)	56(41)	64 (47)	84 (62)	133 (98)
$> 1219$ (48.000) to $\leq 1422$ (56.000)	40 (30)	42 (31)	49 (36)	61 (45)	69 (51)	91 (67)	148 (109)

### G.8 - معادله ساده شده باتل - روش ۲

این روش با استفاده از معادله ساده شده باتل بر مبنای روش باتل با دو نمودار پایه گذاری شده است قابلیت اجرایی این روش برای لوله های دارای درز جوش می باشد. این روش مناسب انتقال ترکیبی از گازها به طوریکه در اثر کاهش فشار عملیاتی تا  $7 \text{ Mpa}$  (1015 PSI) نمودار تک فازی بوجود می آید.

گریدهای کوچکتر و مساوی X80 یا L555 و با نسبت قطر خارجی به ضخامت بزرگتر از 40 و کمتر از 115، حداقل انرژی جذب شده (برای نمونه کامل) بین Kv بر حسب ژول (فوت پوند) می توان از معادله G.4 محاسبه نمود.

$$Kv = C3 \times 6_n^2 \times (Dt/2)^{1/3}$$

جائیکه:

$6_n$ : هوپ استری بر حسب مگاپاسکال (کیلو پوند بر اینچ مربع).

D: قطر خارجی اسمی بر حسب میلیمتر (اینچ).

t: ضخامت اسمی بر حسب میلیمتر (اینچ).

C3: مقدار ثابت  $3.57 \times 10^{-5}$  برای محاسبه در سیستم Si و  $1.08 \times 10^{-2}$  برای محاسبه در سیستم USC

می باشد.

اگر مقدار انرژی بدست بر اساس این روش بیشتر از (فوند پوند 74) 100 ژول روی نمونه با ضخامت (10 × 10) باشد مانع از اصلاح شرایط می شود. بنا به صلاحدید متخصصین این ویژگی اصلاح باید بدست آید.

### G.9- روش باتل با دو نمودار - روش ۳

این روش بر اساس نظریه باتل با دو نمودار می باشد که آمیخته ای از نمودار سرعت شکست (حرکت نیرو) به همراه نمودار مقاومت لوله است. هر گاه این دو نمودار با یکدیگر تماس گردند، حداقل چقرمگی شکست برای جلوگیری از شکست تعریف می شود. روش باتل با دو نمودار در قالب «کمیته تحقیق بین المللی خطوط لوله (PRCI) گزارش PR-3-9113 208 که همچنین حدود اطلاعات آزمایش را جهت دوباره کالیبرت کردن می دهد.

قابلیت اجرای این روش نیز برای لوله های دارای درز جوش می باشد و برای انتقال سیالاتی که هنگام افت فشار دارای نمودار تک فازی هستند مناسب است و برای گازهای گرانتیمی که هنگام افت فشار عملیاتی تا  $12\text{Mpa}$  ( $1740\text{ PSI}$ ) دارای نمودار سه مرز هستند، گریدهای کوچکتر و مساوی  $X80$  یا  $L555$  و با نسبت قطر خارجی به ضخامت ( $D/T$ ) بیشتر از 40 و کمتر از 115 اگر مقدار انرژی جذب حاصله از این روش از (فوت پوند 74) ژول 100 روی نمونه با ابعاد  $(10 \times 10)$  بیشتر باشد مانع از اصلاح شرایط می شود. بنا به صلاحدید متخصصین این ویژگی اصلاح باید بدست آید.

### G.10- روش AISI - روش ۴

اساس این روش بر مبنای فرمول زیر گذاشته شده که در قالب اطلاعات روش AISI روی تست ترکیبگی کامل میباشد و مناسب انتقال سیالاتی است که در هنگام افت فشار دارای نمودار تک فازی هستند. قابلیت اجرایی این روش محدود به مبنای اطلاعات آزمایش که به طور پیوسته کالیبره می شوند. تقریباً لوله های گرید کوچکتر و مساوی  $X70$  یا  $L485$  و یا نسبت تقسیم قطر خارجی به ضخامت کوچکتر و مساوی  $1219\text{mm}$  ( $48\text{in}$ )، هر چند ضخامت فاکتوری در این معادله منظور نمی شود بیشترین ضخامت آزمایش شده معادل  $18.3\text{mm}$  ( $0.720\text{in}$ ) می باشد.

قابلیت اجرایی این روش محدود به لوله های دارای درز جوش می باشد.

$Kv$  حداقل انرژی مربوط به نمونه های با ضخامت کامل  $(10 \times 10)$  بر حسب ژول (فوت پوند) می تواند بر اساس معادله زیر بدست آید.

$$Kv = C4 \times \sigma_n^{1.5} \times D^{0.5}$$

جائیکه:

$6n$ : هوپ استرس بر حسب مگاپاسکال (هزار پوند بر اینچ مربع).

$D$ : قطر خارجی اسمی لوله بر حسب میلیمتر (اینچ).

$CU$ : عدد ثابت  $3.57 \times 10^{-4}$  برای محاسبه در سیستم  $Si$  و  $2.40 \times 10^{-2}$  برای محاسبه در سیستم  $USC$ .

\* اگر مقدار انرژی جذب حاصله روی نمونه های با ضخامت  $(10 \times 10)$  بیشتر از 100 ژول باشد، مانع از اصلاح شود. بنا به صلاحدید متخصصین این ویژگی اصلاح باید بدست آید.

### G.11- آزمایش ترکیبگی مقیاس کامل - روش ۵

این روش که بر مبنای آزمایش ترکیبگی در مقیاس کامل دارای اعتبار می باشد.  $Arrest\ toughness$ . نوعاً یک مبنای چقرمگی لوله در آزمایش ترکیبگی مد نظر قرار می گیرد با افزایش چقرمگی روی هر طرف قطعه تست از محل شروع نقطه اثر.

مقدار انرژی جذب شده نیاز است برای جلوگیری از

ضمیمه H

(الزامی)

لوله های PSL2 مورد تقاضا برای سرویسهای ترش

H.1- مقدمه

این ضمیمه نکات مورد نیاز و اضافی که برای لوله های PSL2 جهت استفاده ( سرویس ) گاز ترش است مشخص می کند. ( به بند 7.2.c 51 مراجعه شود )  
50- (7.2.C) را ببینید )

**نکته ۱:** نتایج پیامدهای شکستهای ناگهانی و اتفاقی ایجاد شده در خطوط لوله انتقال نفت و گاز که حاوی مایعات دارای H<sub>2</sub>S بودند منجر به تدوین و ویرایش استاندارد (21) NACE MRO175 / ISO 15156-1 و متعاقب آن انتشار استاندارد ISO 15156-2 (13) EFC-16 و استفاده از آن منابع جهت تأمین نیازها و سفارشات برای تأیید صلاحیت مواد و انتخاب برای استفاده در محیطهای تر دارای H<sub>2</sub>S در سیستم های تولید نفت و گاز شد .  
فولادهای کم کربن و کم آلیاژ انتخاب شده در مطابقت با ISO 15156-2 از نوع مقاوم نسبت به ترک در محیطهای حاوی H<sub>2</sub>S در خطوط انتقال نفت و گاز می باشند اما دارای مقاومت کامل در برابر ترک در تمام شرایط سرویس نمی باشند. شرایط مختلف سرویس ، الزامی کردن انجام آزمایشات مقاوم سازی پیشنهادی که در ISO 15156-2:2003 ضمیمه B ذکر شده را ایجاد نماید . آن ضمیمه نیازمندی ها را برای تأیید صلاحیت کربن و فولادهای کم آلیاژ جهت استفاده در سرویسهای H<sub>2</sub>S (ترش) از طریق آزمونهای آزمایشگاهی مشخص می کند .  
این جزء مسئولیت خریدار است که مقدار کربن و فولادهای کم آلیاژ مناسب را جهت سرویس و استفاده مد نظر قرار دهد.

**نکته ۲:** فقط لوله های PSL2 که مطابق با شرایط مندرج در ضمیمه H ساخته شده اند ممکن است با درج حرف S در مارکینگ مشخص شوند . شرایط ضمیمه H برای لوله های PSL1 کاربردی نداشته و بنابراین این لوله ها هم نباید دارای حرف S در مارکینگ باشند .

H.2-اطلاعات اضافه که بایستی توسط خریدار تهیه و ارائه گردد

علاوه بر بندهای a تا g که در بند 7.1 مشخص شده است می بایستی در سفارش خریدار معلوم گردد که کدامیک از بندهای ذکر شده قابل اجراء جهت هر بند سفارش می باشد .

(a) روش ریختگری فولاد برای پلیت - کلاف (کویل) برای ساخت لوله های دارای قابلیت جوشکاری (بند H.3.3.2.1)

(b) بازرسی پلیت - کلاف - روش آلتراسونیک جهت عیوب خطی ( بند H.3.3.2.4 )

(c) تهیه لوله با روش اسپیرال (ماربیچ) که دارای خط جوش انتهائی کلاف به کلاف نیز باشد ( جوش عرضی )  
(بند H.3.3.2.5)

(d) ترکیب شیمیائی جهت گریدهای میانی (متوسط) (بند H.4.1.1 ملاحظه شود).

(e) ترکیب شیمیائی جهت لوله های با ضخامت بزرگتر از 25mm (0.984in) بند H.4.1.1 ملاحظه شود .

(f) حدود ترکیبات شیمیائی ( جدول H.1 و تبصره c,d,e,f,I,j,k ملاحظه شود )

(g) تواتر انجام آزمایش سختی سنجی خط جوش طولی مربوط به لوله های تولید شده به روش جوش HFW و لوله های دارای جوش SAW ( جدول H.3 ملاحظه شود )

(h) آزمون SSC برای تأیید صلاحیت روش ساخت ( جدول H.3 ملاحظه شود )

(I) روشهای جایگزینی آزمون HIC/SWC و معیارهای پذیرش و مربوطه ( بند H.3.1.3 ملاحظه شود )

## API Specification 5L/ISO 3183

- (j) تصویر ریز ساختاری ترکهای HIC با قابلیت گزارش کردن ( بند H.7 ملاحظه شود ).
- (k) روشهای جایگزینی آزمون SSC پیشنهادی و ضوابط پذیرش مربوطه جهت تأیید روش ساخت ( بند H.7.3.2.2 ملاحظه شود ).
- (L) برای لوله های با ضخامت مساوی و بزرگتر از  $5\text{mm}$  ( $0.197\text{in}$ )، بازرسی به روش آلتراسونیک جهت ردیابی عیوب خطی با طول فراتر از  $100\text{mm}$  ( $4\text{in}$ ) در انتهای لوله های ( بند k.2.1.3 ملاحظه شود ).
- (m) بازرسی به روش ذرات مغناطیسی (مگنت) جهت ردیابی عیوب دولا یگی در هر دو لبه لوله .
- (n) افزایش هم پوشانی برای اندازه گیری ضخامت با روش آلتراسونیک برای لوله های بدون درز SMLS ( بند k.3.3 ملاحظه شود ).
- (o) اعمال یک عملیات بازرسی غیر مخرب یا بیشتر برای لوله های بدون درز SMLS ( بند k.3.4 ملاحظه شود ).
- (p) حدود یک دولا یگی ( به صورت مفرد ) با ابعاد  $100\text{mm}^2$  ( $0.16\text{in}^2$ ) ( جدول k.1 )
- (q) درجه پذیرش L2 یا L2 / C برای آزمایشات غیر مخرب مربوط به جوش لوله های HFW ( بند k.4.1 ملاحظه شود ).
- (r) بازرسی به روش آلتراسونیک برای بدنه لوله های HFW جهت ردیابی عیوب خطی ( بند k.4.2 ملاحظه شود ).
- (s) بازرسی به روش آلتراسونیک برای لبه های پلیت - کوئل - یا نواحی کنار جوش جهت عیوب خطی ( بند k.4.3 ملاحظه شود ).
- (t) بازرسی غیر مخرب بدنه لوله های HFW با استفاده از روش آلتراسونیک یا روش نشت یابی پودری ( بند k.4.4 ملاحظه شود ).
- (u) استفاده از شیارهای عمقی ثابت برای استاندارد کردن (کالیبره نمودن) تجهیزات ( بند k.5.1.1.C ملاحظه شود ).
- (v) بازرسی به روش رادیوگرافی برای دو سر تمام لوله ها و نقاط تعمیر شده ( بند k.5.3a ملاحظه شود ).
- (w) بازرسی به روش ذرات مغناطیسی برای خط جوش در دو انتهای سر لوله برای جوشهای SAW ( بند k.5.4 ملاحظه شود ).

### H.3-ساخت

#### H.3.1-روش ساخت

تمامی لوله ها بایستی بر اساس روش ساخت مدونی که بر اساس ضمیمه B قبلاً تأیید شده است تولید گردند . ممکن است تحت آزمایشات اضافی مکمل این روش قرار گیرند . ( جدول H.3 را ملاحظه کنید ).

#### H.3.2-ساخت فولاد

- H.3.2.1-فولاد بایستی با روشی تمیز با استفاده از دو تکنیک ( ساخت فولاد بر اساس کوره دمش اکسیژن یا فرآیند کوره الکتریکی به روش اصطلاحاً فولاد کشته تهیه شود .
- H.3.2.2-گاززدائی به روش مکشی یا فرآیندهای پیشنهادی جهت کاهش مقدار گاز در فولاد باید اعمال گردد .
- H.3.2.3-فولاد ذوب شده بایستی جهت کنترل شکل ناخالصی مورد بررسی و عمل قرار گیرد . یک روش کار ( به عنوان مثال آزمون متالوگرافی ) ممکن است مابین خریدار و سازنده جهت تعیین یا تشخیص تأثیر کنترل شکل ناخالصی مورد توافق قرار گیرد .

### H.3.3-ساخت لوله

#### H.3.3.1-لوله بدون درز

لوله بدون درز بایستی از روش ریخته گری به طور پیوسته (مداوم) یا از شمش فولادی (بصورت قالبی) تهیه گردد. ضمناً اگر فرآیند تولید به صورت سرد باشد بایستی این مطلب در اسناد بازرسی گزارش و قید گردد.

#### H.3.3.2-لوله های درزدار (جهت جوشکاری)

H.3.3.2.1-پلیت - تسمه (کوئل) که از آن جهت ساخت لوله استفاده می شود بایستی به صورت ریخته گری مداوم یا ریخته گری فشاری تهیه شود (نورد) مگر اینکه مورد دیگری توافق شده باشد. تهیه لوله های از این مواد اولیه باید به صورت جوش زیرپودری مستقیم (درز جوش طولی مستقیم) SAW L یا جوش زیرپودری مارپیچ (اسپیرال) SAW H و یا لوله با جوش مقاومتی فرکانس بالا HFW باشند.

H.3.3.2.2- برای لوله های تولید شده به روش HFW، لبه های پلیت یا کوئل بایستی قبل از جوش توسط تیغه ماشین یا براده برداری دارای حالت مناسب جوشکاری آماده گردند.

H.3.3.2.3- پلیت یا کوئل مورد استفاده جهت ساخت لوله ها، بایستی پس از نورد شدن مورد بازرسی چشمی قرار گیرند. بازرسی چشمی پلیت یا کوئل ممکن است یا روی ورق کوئل نشده یا لبه های کوئل باشد.

H.3.3.2.4- در صورت توافق این قبیل تسمه و پلیت بایستی بازرسی به روش آلتراسونیک برای عیوب خطی یا آسیب های مکانیکی مطابق با ضمیمه K گردند تا قبل و یا بعد از برش تسمه (کوئل) و یا بعد از اتمام ساخت لوله تمام بدنه مورد بازرسی آلتراسونیک قرار گیرد.

H.3.3.2.5- در صورت توافق لوله های با درز جوش اسپیرال (مارپیچ) که دارای جوشهای عرضی لب به لب (دو کوئل) به یکدیگر ممکن است تحویل شوند در این صورت این جوشها بایستی حداقل 300mm از سر لوله فاصله داشته و ضمن اینکه بایستی تحت آزمونهای غیر مخرب مورد اشاره در ضمیمه k برای لبه های پلیت و جوش طولی قرار گیرند.

H.3.3.2.6- تک ولد به صورت نقاط اتصال منقطع و ناپیوسته نباید در سیستم جوشهای زیرپودری SAW L یا جوش مستقیم یا SAW H جوش زیرپودری مارپیچ مورد استفاده قرار گیرد مگر اینکه خریدار اطلاعات تأیید شده ای را با سازنده در جهت نشان دادن اینکه تمام خواص مکانیکی مشخص شده جهت لوله و قابل دسترسی بودن آن را در هر دو موقعیت جوش نقطه ای و تک ولد ناپیوسته را داشته باشد.

#### H.3.3.3-اتصالات جوشکاری شده

لوله هائیکه توسط جوش محیطی به یکدیگر توسط سازنده لوله انجام می شود مورد تأیید نیستند مگر اینکه توافق دیگری صورت گرفته شده باشد.

**نکته:** توافقات در مورد روش و مشخصات جوشکاری و آزمایشات تأیید صلاحیت جهت اتصالات جوشی مخصوص سرویس های گاز ترش به مسئولیت خریدار و سازنده می باشد.

H.4- حدود و معیارهای پذیرش

H.4.4- ترکیب شیمیایی

H.4.1.1- برای لوله های با ضخامت مساوی و کمتر از 25mm (0.984in)، ترکیب شیمیایی جهت گریدهای مشخص شده در استاندارد بایستی مطابق جدول داده شده در جدول H.1 باشد. نامگذاری لوله باید مطابق موارد ذکر شده در جدول H.1 و شامل یک آلفا یا حروف آلفا که گرید را شناسائی و توسط پسوندی که شامل یکی از سه حرف (N,Q,M) که شرایط تحویل را و حرف دوم که (S) می باشد شرایط سرویس استفاده و بکارگیری را مشخص می کند باشد.

H.4.1.2- برای لوله های با ضخامت بزرگتر از 25mm (0.984in)، ترکیبات شیمیایی طبق توافق صورت گرفته و با توجه به مندرجات و نیازمندی های داده شده در جدول H.1 اصلاح شده و آنگونه که مناسب است بایستی باشد.

جدول H.1- ترکیبات شیمیایی برای لوله های با ضخامت مساوی و کمتر از 25mm (0.984in)

Table H.1-Chemical composition for pipe with  $t \leq 25,0$  mm (0.984 in)

Steel grade	Mass fraction, based upon heat and product analyses %									Carbon equivalent <sup>a</sup> %	
	maximum									maximum	
	C <sup>b</sup>	Si	Mn <sup>b</sup>	P	S	V	Nb	Ti	Other <sup>c,d</sup>	CE <sub>llw</sub>	CE <sub>pcm</sub>
<b>SMLS and welded pipes</b>											
L245NS or BNS	0,14	0,40	1,35	0,020	0,003 <sup>e</sup>	f	f	0,04	g	0,36	0,19 <sup>h</sup>
L290NS or X42NS	0,14	0,40	1,35	0,020	0,003 <sup>e</sup>	0,05	0,05	0,04	--	0,36	0,19 <sup>h</sup>
L320NS or X46NS	0,14	0,40	1,40	0,020	0,003 <sup>e</sup>	0,07	0,05	0,04	g	0,38	0,20 <sup>h</sup>
L360NS or X52NS	0,16	0,45	1,65	0,020	0,003 <sup>e</sup>	0,10	0,05	0,04	g	0,43	0,22 <sup>h</sup>
L245QS or BQS	0,14	0,40	1,35	0,020	0,003 <sup>e</sup>	0,04	0,04	0,04	--	0,34	0,19 <sup>h</sup>
L290QS or X42QS	0,14	0,40	1,35	0,020	0,003 <sup>e</sup>	0,04	0,04	0,04	--	0,34	0,19 <sup>h</sup>
L320QS or X46QS	0,15	0,45	1,40	0,020	0,003 <sup>e</sup>	0,05	0,05	0,04	--	0,36	0,20 <sup>h</sup>
L360QS or X52QS	0,16	0,45	1,65	0,020	0,003 <sup>e</sup>	0,07	0,05	0,04	g	0,39	0,20 <sup>h</sup>
L390QS or X56QS	0,16	0,45	1,65	0,020	0,003 <sup>e</sup>	0,07	0,05	0,04	g	0,40	0,21 <sup>h</sup>
L415QS or X60QS	0,16	0,45	1,65	0,020	0,003 <sup>e</sup>	0,08	0,05	0,04	g,i,k	0,41	0,22 <sup>h</sup>
L450QS or X65QS	0,16	0,45	1,65	0,020	0,003 <sup>e</sup>	0,09	0,05	0,06	g,i,k	0,42	0,22 <sup>h</sup>
L485QS or X70QS	0,16	0,45	1,65	0,020	0,003 <sup>e</sup>	0,09	0,05	0,06	g,i,k	0,42	0,22 <sup>h</sup>
<b>Welded pipe</b>											
L245MS or BMS	0,10	0,40	1,25	0,020	0,002 <sup>e</sup>	0,04	0,04	0,04	--	--	0,19
L290MS or X42MS	0,10	0,40	1,25	0,020	0,002 <sup>e</sup>	0,04	0,04	0,04	--	--	0,19
L320MS or X46MS	0,10	0,45	1,35	0,020	0,002 <sup>e</sup>	0,05	0,05	0,04	--	--	0,20
L360MS or X52MS	0,10	0,45	1,45	0,020	0,002 <sup>e</sup>	0,05	0,06	0,04	--	--	0,20
L390MS or X56MS	0,10	0,45	1,45	0,020	0,002 <sup>e</sup>	0,06	0,08	0,04	g	--	0,21
L415MS or X60MS	0,10	0,45	1,45	0,020	0,002 <sup>e</sup>	0,08	0,08	0,06	g,i	--	0,21
L450MS or X65MS	0,10	0,45	1,60	0,020	0,002 <sup>e</sup>	0,10	0,08	0,06	g,i,j	--	0,22
L485MS or X70MS	0,10	0,45	1,60	0,020	0,002 <sup>e</sup>	0,10	0,08	0,06	g,i,j	--	0,22

H.1 توضیحات جدول

- (a) برای آنالیز تولید ( بند 9.2.4 و 9.2.5 را ببینید ) چنانچه عنصر کربن بیشتر از 0.12% بیشتر باشد . فاکتور معادل کربن  $CE_{IIw}$  و چنانچه عنصر کربن کمتر یا مساوی 0.12% باشد حد فاکتور  $CE_{pcm}$  قابل اجراء خواهد بود .
- (b) برای هر کاهش به میزان 0.01% عنصر کربن ، یک افزایش 0.05% برای عنصر منگنز تا حداکثر 0.20% مجاز خواهد بود .
- (c) جمع عنصر AL کمتر و مساوی 0.060% و عنصر N که کوچکتر و مساوی 0.012% و حاصل نسبت عنصر  $AL/N$  معادل دو به یک ( فولاد با تیتانیوم کشته شده یا فولاد دارای تیتانیوم بالا عملی نیست ) و عنصر CU کمتر و مساوی 0.35% ( و در صورت توافق عنصر  $cu$  کمتر و مساوی 0.10% ) و عنصر Ni کمتر و مساوی 0.30% و عنصر cr کمتر و مساوی 0.30% و عنصر MO کمتر و مساوی 0.15% و عنصر B کمتر و مساوی 0.0005% .
- (d) برای لوله های دارای درز جوش و در مواردیکه عنصر  $ca$  (کلسیم) در درخواست منظور می گردد حاصل نسبت  $ca$  به  $S$  عدد بزرگتر یا مساوی 1.5 باید باشد اگر عنصر  $S$  کمتر از 0.0015% بوده مگر اینکه توافق دیگری صورت گرفته باشد. برای لوله های بدون درز و لوله های دارای درز جوش بایستی دارای عنصر کلسیم با تراکم کمتر و مساوی 0.006% باشند .
- (e) حداکثر مقدار تراکم عنصر سولفور ممکن است با افزایش کمتر و مساوی 0.008% برای لوله های بدون درز و در صورت توافق کمتر و مساوی  $0.006^{\wedge}$  برای لوله های دارای درز جوش باشند . برای لوله های دارای درز سولفور بالا ، نسبت  $ca/s$  با در صد کمتری ممکن است توافق گردد .
- (f) جمع نیبیدیم و وانادیم بایستی کمتر و مساوی 0.06% باشد مگر اینکه مورد دیگری توافق شده باشد .
- (g) جمع عناصر نیبیدیم و وانادیم و تیتانیوم بایستی کمتر و مساوی 0.15% باشد .
- (h) برای لوله های بدون درز مقدار لیست شده ممکن است تا 0.03 افزایش داشته باشد .
- (i) در صورت توافق ، مقدار مولبیدن بایستی کمتر و مساوی 0.03 باشد .
- (j) در صورت توافق ، مقدار عنصر کروم بایستی کمتر و مساوی 0.45% باشد .
- (k) در صورت توافق ، مقدار عنصر کروم بایستی کمتر و مساوی 0.45% و نیکل بایستی کمتر و مساوی 0.50% باشد .

H.4.2-ویژگیها و خواص کشش

H.4.2.1-خواص و ویژگیهای کشش (تنسایل) باید مطابق جدول H.2 باشد .

جدول H.2 – شرایط و نیازمندیهای خواسته شده از نتیجه آزمون کشش

Table H.2-Requirements for the results of tensile tests

Pipe steel grade	Pipe body of SMLS and welded pipes						Weld seam of HFW and SAW pipes
	Yield strength <sup>a</sup> R <sub>10,5</sub> Mpa (psi)		Tensile strength <sup>a</sup> R <sub>m</sub> Mpa (psi)		Ratio <sup>b</sup> R <sub>10,5</sub> /R <sub>m</sub>	Elongation on 50 mm or 2 in A <sub>f</sub> %	Tensile strength <sup>c</sup> R <sub>m</sub> Mpa (psi)
	minimum	maximum	minimum	maximum	maximum	minimum	minimum
L245NS or BNS L245QS or BQS L245MS or BMS	245 (35 500)	450 <sup>d</sup> (65 300) <sup>d</sup>	415 (60 200)	760 (110 200)	0,93	e	415 (60 200)
L290NS or X42NS L290QS or X42QS L290MS or X42MS	290 (42 100)	495 (71 800)	415 (60 200)	760 (110 200)	0,93	e	415 (60 200)
L320NS or X46NS L320QS or X46QS L320MS or X46MS	320 (46 400)	525 (76 100)	435 (63 100)	760 (110 200)	0,93	e	435 (63 100)
L360NS or X52NS L360QS or X52QS L360MS or X52MS	360 (52 200)	530 (76 900)	460 (66 700)	760 (110 200)	0,93	e	460 (66 700)
L390QS or X56QS L390MS or X56MS	390 (56 600)	545 (79 000)	490 (71 100)	760 (110 200)	0,93	e	490 (71 100)
L415QS or X60QS L415MS or X60MS	415 (60 200)	565 (81 900)	520 (75 400)	760 (110 200)	0,93	e	520 (75 400)
L450QS or X65QS L450MS or X65MS	450 (65 300)	600 (87 000)	535 (77 600)	760 (110 200)	0,93	e	535 (77 600)
L485MS or X70MS	485 (70 300)	635 (92 100)	570 (82 700)	760 (110 200)	0,93	e	570 (82 700)



H.2 توضیحات جدول

- a برای گریدهای متوسط اختلاف بین حداکثر مشخص شده استحکام تسلیم و حداقل مشخص شده استحکام تسلیم بایستی مطابق جدول و برای اولین گریه بالاتر باشد و اختلاف بین حداقل مقدار تنسایل و حداقل مقدار کمتر و مساوی 760Mpa (مگاپاسکال) معادل 110200 PSI باشد .
- (b) این مقدار حد قابل اجراء برای لوله های با ضخامت بزرگتر از 323.amm (12.750in) .
- (c) برای گریدهای متوسط ، حداقل مقدار مشخص شده شکست (تنسایل) برای جوش بایستی معادل مقدار مشخص شده برای بدنه لوله در تبصره a همین جدول باشد .
- (d) برای لوله هائیکه نیاز به آزمایشات تنسایل طولی دارند ، حداکثر تنش تسلیمی آنها (Yield strength) نباید از 495 mpa (71800 PSI) فراتر رود .
- (e) حداقل مقدار مشخص شده ازدیاد طول (Af) در محدوده 50mm (2in) بر اساس درصد و گرد شده به نزدیکترین عدد ، بایستی بر اساس معادله زیر محاسبه گردد .

$$Af = C \frac{A \times C 0.2}{U 0.9}$$

جائیکه :

- C = مقدار ثابت 1940 برای محاسبه در سیستم SI و مقدار 625000 برای محاسبه در سیستم USC .
- $A \times c$  = مقدار عملیاتی سطح مقطع نمونه تنسایل بر حسب میلیمتر مربع یا اینچ مربع  $(in^2)$  یا  $mm^2$  به صورت زیر :
- برای نمونه های مدور ( استوانه ای شکل ) ( 0.20 in )  $130mm^2$  برای  $12.5mm$  ( 0.500 in ) و  $8.9mm$  ( 0.350in ) قطر نمونه و همچنین  $65mm^2$  ( 0.10in<sup>2</sup> ) برای نمونه های با قطر  $6.4mm$  ( 0.250in ) .
  - برای نمونه های با ابعاد کامل ( کمتر از a ) معادل  $485mm^2$  ( 0.75in<sup>2</sup> ) و کمتر از b ) سطح مقطع نمونه مورد نظر با لحاظ کردن قطر خارجی و ضخامت مشخص شده لوله و گرد شده نزدیک به عدد  $10mm^2$  ( 0.01in<sup>2</sup> ) .
  - برای نمونه های تسمه ای شکل ( کمتر از a ) معادل  $485mm^2$  ( 0.75in<sup>2</sup> ) و کمتر از b ) سطح مقطع نمونه مورد نظر با لحاظ کردن قطر خارجی و ضخامت مشخص شده لوله و گرد شده نزدیک به عدد  $10mm^2$  ( 0.01in<sup>2</sup> ) .
- u - حداقل تنسایل مشخص شده بر حسب مگاپاسکال (Mpa) یا پوند بر اینچ مربع (PSI) .

H.4.3-آزمون HIC / SWC – (آزمایش ترک تدریجی در محیط خورنده / آزمایش نفوذ هیدروژن در محیط خورنده)

آزمون جهت بررسی مقاومت نسبت به ترکهای هیدروژنی بایستی معیارها و ضوابط ذیرش ذیل را کسب کند حداکثر میانگین قابل قبول جهت سه نمونه هر ست آزمایشی زمانی که درون محلول و محیط A قرار گیرد به شرح ذیل است :

(ISO 15156-2:2003) و جدول B.3 ملاحظه شود .

(a) نسبت حساسیت ترک (CSR)  $\leq 2\%$

(b) نسبت طول ترک (CLR)  $\leq 15\%$

(c) نسبت ضخامت ترک (CTR)  $\leq 5\%$

چنانچه آزمایشات HIC / SWC به صورت جایگزین پیشنهاد گردند (جدول H.7.3.2.3) مشخصات مشابه آن سرویس، ممکن است مورد موافقت قرار گیرد .

#### H.4.4-آزمون سختی سنجی

جهت آزمایش سختی سنجی (جمله H.7.3 را ببینید) مقدار سختی روی بدنه ، جوش و منطقه متأثر از حرارت (HAZ) بایستی کوچکتر و مساوی  $22 \text{ HRC}$  ( $70.6 \text{ HR 15N}$ ) یا  $250 \text{ HV10}$  باشد .  
چنانچه با مصرف کننده نهایی لوله ها توافق شده باشد و همچنین اگر ضخامت بیشتر از  $9 \text{ mm}$  باشد حداکثر قابل قبول مقدار سختی روی خطی که  $1.5 \text{ mm}$  با سطح خارجی لوله فاصله دارد (شکل H.I را ببینید) بایستی مقدار کوچکتر و مساوی  $275 \text{ HV10}$  یا  $26 \text{ HRC}$  ( $730 \text{ HR 15N}$ ) باشد .

**نکته :** ISO 15156-2 راهنمایی لازم برای مصرف کننده نهایی تهیه می نماید . شرایط الزامات جهت جایگزین کردن حدود سختی روی منطقه جوش بالایی (نهایی) در ISO 15156-2 شامل نشان دادن سختی جوش نهایی که مستقیماً با محیط ترش در ارتباط است .

#### H.4.5- آزمون ترک در اثر تنش در محیط خورنده (SSC)

بعد از تهیه نمونه ها از سمپل مورد نظر ، ( بند H.7.3.2 ) ، سطح نمونه که مورد تنش و آزمون قرار گرفته بایستی توسط یک میکروسکوپ با قدرت پائین و با بزرگنمایی  $X10$  ارزیابی و مورد سنجش قرار گیرد . وقوع هر گونه شکست سطحی یا ترک روی سطح نمونه را بایستی به عنوان نمونه مردود شده تلقی نمود مگر اینکه نشان دادن این مورد را به عنوان نتیجه ترک تنش سولفیدی نتوان ثابت کرد .

#### H.5 شرایط سطح (نواقص عیوب)

H.5.1-نواقص و عیوب ایجاد شده روی سطح به جزعیب U/C (بریدگی کنار جوش) ، که توسط بازرسی چشمی مشاهده می شوند بایستی تحت تحقیق-کلاسه بندی و مطابق شرایط زیر مورد بررسی قرار گیرند .  
(a) عیوبی که دارای عمق کمتر و مساوی  $0.05$  ضخامت بدنه می باشند و از حداقل ضخامت تجاوز نکنند باید به عنوان عیب قابل قبول طبقه بندی شود و مطابق بند C1 رفتار شود .

**نکته :** امکان شرایط خاص جهت نواقص سطحی مشخص شده در سفارش خریدار موجود است چنانچه قرار است لوله پوشش گردد .

(b) عیوب که دارای عمق بیشتر از  $0.05$  ضخامت دیواره و از حداقل ضخامت اسمی تجاوز نکرده باشند بایستی به عنوان عیب تلقی شده و بر اساس جمله C2 , C3b و یا C.3C با آنها رفتار کرد .

(c) نواقص یا عیوبی که از حداقل ضخامت مجاز تجاوز کنند بایستی به عنوان عیب طبقه بندی و مطابق جملات C3b یا C.3C با آنها رفتار کرد .

H.5.2- برای لوله های دارای درز جوش ، هر نقطه دارای سختی با منطقه ای بیشتر از  $50 \text{ mm}$  ( $2 \text{ in}$ ) و در هر جهتی بایستی به عنوان عیب منظور شود و اگر سختی آن روی منطقه مورد نظر به طور تکی از دو حالت اعلام شده زیر تجاوز کند :

(a)  $250 \text{ HV10}$  ( $22 \text{ HRC}$  یا  $240 \text{ HBW}$ ) روی سطح داخلی لوله یا جوش تعمیر شده داخلی یا

(b)  $275 \text{ HV10}$  ( $27 \text{ HRC}$  یا  $260 \text{ HBW}$ ) روی سطح خارجی لوله یا جوش تعمیر شده بیرونی. لوله های دارای چنین اشکالی باید مطابق با جمله C.3C یا C.3b رفتار گردند .

**H.6- زائده جوش مربوطه به لوله های جوش الکتریکی با فرکانس بالا (HFW)**

فلش (زائده) جوش داخلی نبایستی از مقدار  $0.3mm(0.012in) + 0.05t$  تجاوز کند .

**H.7- بازرسی**

**H.7.1- بازرسی مشخص**

تناوب بازرسی بایستی مطابق مندرجات جدول 18 به استثنای مواردی که به طور خاص در جدول H.3 اصلاح شده اند .

**جدول H.3- تناوب بازرسی**

**Table H.3 - inspection frequency**

Type of inspection	Type of pipe	Frequency of inspection
Hardness testing of pipe with $D < 508$ mm (20.000.in)	SMLS, HFW, SAWL or SAWH	Once per test unit of not more than 100 lengths of pipe with the same cold-expansion ratio <sup>a</sup>
Hardness testing of pipe with $D \geq 508$ mm (20.000.in)	SMLS, HFW, SAWL or SAWH	Once per test unit of not more than 50 lengths of pipe with the same cold-expansion ratio <sup>a</sup>
Hardness testing of hard spots in welded pipe	HFW, SAWL or SAWH	Each hard spot found on the internal or external surface of the pipe
If agreed, hardness testing of the longitudinal or helical-seam weld of welded pipe	SMLS, HFW, SAWL or SAWH	As specified in the purchase order
Pipe diameter and out-of-roundness for pipe with $D \leq 168.3$ mm (6.625 in)	SMLS, HFW, SAWL or SAWH	Once per test unit of not more than 100 lengths of pipe
Pipe diameter and out-of-roundness for pipe with $D > 168.3$ mm (6.625 in)	SMLS, HFW, SAWL or SAWH	Once per test unit of not more than 20 lengths of pipe
Non- destructive inspection	SMLS, HFW, SAWL or SAWH	In accordance with Annex K
HIC test	SMLS, HFW, SAWL or SAWH	Once test for each of the first three heats applied; thereafter, one test for each test unit of each for each test unit of not more than ten heats of steel
If agreed, SSC test	SMLS, HFW, SAWL or SAWH	Once test for each pipe provided for manufacturing procedure qualification
<sup>a</sup> در صد مقدار انبساط (Expansion) توسط سازنده مشخص می شود و عبارت است از قطر خارجی یا محیط قبل و بعد از اکسپند کردن و یک افزایش و یا کاهش درصد به مقدار 0.002 نیازمند انجام آزمایشات جدید می باشد .		

**H.7.2- نمونه های آزمایش جهت انجام آزمونهای خواص مکانیکی و تکنولوژی**

**H.7.2.1- کلیات**

**H.7.2.1.1- جهت آزمایشات کشش ، ضربه CVN (آزمایش ضربه با شیپار V شکل ) ، سقوط وزنه ، خمش ، مسطح کردن ، آزمایشات Hic روی بدنه لوله و روی پلیت و آزمایشات SSC ، نمونه ها بایستی بریده و مطابق استاندارد مرجع آماده سازی و تحت آزمایش قرار گیرند .**

**H.7.2.1.2- نمونه های جهت آزمونهای HIC/SWC**

نمونه ها جهت آزمون HIC/SWC باید مطابق استاندارد NACE TM0284 تهیه شوند .

### H.7.2.3- نمونه ها و قطعات برای آزمون SSC

H.7.2.3.1- یک نمونه در جهت طولی بایستی از هر لوله که جهت تأیید روش انتخاب شده اند تهیه و از هر کدام سه قطعه تست آماده نمایند .

H.7.2.3.2- مگر توافق دیگری صورت گرفته باشد در غیر این صورت نمونه آزمایشی دارای چهار نقطه تحت خمش و دارای ابعاد کوچکتر و مساوی عرض (0.59in) × طول 115mm × ضخامت 5mm(0.20in) و بایستی جهت لوله های دارای درز جوش مستقیم یا جوش ماریپیچ ، مقطعی از جوش بایستی در مرکز نمونه قرار گیرد نمونه ها ممکن است قبل از ماشین کاری از سطح داخلی لوله ، مسطح گردند .

### H.7.2.4- نمونه ها برای آزمایشات سختی

نمونه های آزمون سختی بایستی از انتهای لوله های انتخاب شده بریده شوند و برای لوله های دارای درز جوش و هر نمونه باید دارای قسمتی از جوش طولی یا ماریپیچ در مرکز نمونه باشد (شکل H.1 را ببینید)

جدول H.4- مقدار ، جهت و موقعیت نمونه های آزمایشی هر نمونه جهت آزمون سختی

Table H.4- Number, orientation and location of test pieces per sample for hardness tests

Type of pipe	Sample location	Number, orientation and location of test pieces per sample <sup>a</sup>	
		Specified outside diameter D	
		mm (in)	
		< 508 (20.000)	≥ 508 (20.000)
SMLS <sup>b</sup> [see figure 5 a)]	Pipe body	1T	1T
SAWL [see figure 5 b)]	Seam weld	1W	1W <sup>c</sup>
SAWH [see figure 5 c)]	Seam weld	1W	1W
SAWH [see figure 5 c)]	Strip/plate end weld	1WS	1W
HFW [see figure 5 b)]	Seam weld	1W	1W

(a) شکل 5 را ببینید برای یک عملیات انبساط با استفاده از جهت و محل نمونه .  
 (b) قابل اجراء هر دو نوع لوله های بدون درز اکسید شده و اکسید نشده .  
 (c) برای لوله های دارای دو درز جوش ، هر دو سیم جوش در لوله انتخابی بایستی تحت عملیات آزمون قرار گیرند .

### H.7.3- روشهای آزمون

#### H.7.3.1- آزمون HIC/SWC

H.7.3.1.1- آزمونهای HIC/SWC بایستی مطابق استاندارد NACE TM0284 انجام و گزارش گردند .

H.7.3.1.2- به جز آنچه در پاراگراف H.7.3.1.3 مجاز دانسته شده اند ، آزمونهای HIC/SWC بایستی در یک توافق قابل قبول طبق استاندارد NACE TMO284:2003 با محلول A انجام گیرد .

H.7.3.1.3- چنانچه توافق صورت گرفته باشد ، ممکن است آزمایشات HIC/SWC به حالتهای زیر انجام گیرد :

(a) در یک حالت جایگزین (جدول B3 و ISO15156-2:2003 را ببینید ) شامل NACE TMO284:2003 با محلول B .

(b) با H<sub>2</sub>S با فشار جزئی متناسب با کاربرد مورد درخواست و

(c) با معیارهای پذیرش که معادل یا بیشتر از آنچه در H.4.3 مشخص شده است .

H.7.3.1.4- مقادیر نسبت طول ترک - ضخامت ترک و حساسیت ترک بایستی گزارش گردد . در صورت توافق تصویر هر ترک که قابلیت گزارش داشته باشد بایستی به گزارش اصلی پیوست گردد .

### H.7.3.2-آزمون SSC

H.7.3.2.1- به جز آن مواردی که در بند H.7.3.3.2 مجاز هستند ، آزمون SSC باید مطابق استاندارد NACE TMO177:2005 با استفاده از محلول A صورت گیرد .

- نمونه آزمایش خمش (4 Point) چهار نقطه در تطابق با استاندارد ISO7539-2 یا ASTM G 39 بایستی مورد استفاده قرار گیرد و مدت زمان آزمایش 720 ساعت باشد .

- به جز مواردی که در بند H.7.3.2.2 مجاز دانسته شده اند ، نمونه های آزمایشی بایستی با 0.72 برابر حداقل استحکام تسلیم لوله تحت تنش قرار گیرند .

**نکته :** برای استفاده از یک تنش اعمال شده معادل 0.72 حداقل استحکام تسلیم در آزمون SSC نیاز به توجیه فنی و کافی برای تمام کاربردهای سرویس و استفاده گاز ترش در روش تأیید شده نمی باشد .

برای اطلاعات و آگاهی بیشتر در خصوص روش تأیید صلاحیت اولیه به ISO 15156-2 رجوع شود .

H.7.3.2.2- در صورت توافق برای جایگزینی روش آزمون SSC ، روش محیطی که دارای فشار جزئی H<sub>2</sub>S (متناسب با کاربرد مورد نظر) و ضوابط پذیرش مربوطه ممکن است مورد استفاده قرار گیرد .

(جدول B.1 از استاندارد ISO 15156-2:2003 را ببینید). اگر چنین آزمایشات مورد استفاده قرار گیرند بایستی تمام جزئیات محیط آزمون و شرایط آن با یکدیگر به همراه نتایج تست گزارش گردند .

### H.7.3.3-آزمون سختی

H.7.3.3.1-آزمایش سختی روی بدنه فلز پایه بایستی با استفاده از روش ویکرز (Vickers) و مطابق با استاندارد ISO6507-1 یا ASTM E 92 یا با استفاده از روش راک ول (HR 15N (Rockwell) مطابق با ISO 6508 یا

ASTM E 18 انجام گیرد و در صورت هر گونه اختلاف نظر بایستی روش ویکرز اعمال گردد .

آزمون سختی روی منطقه متأثر از حرارت (HAZ) و روی سیم جوش بایستی مطابق استاندارد ISO 6507-1 یا ASTM E 92 صورت پذیرد .

برای آزمونهای بدنه لوله ها و فلز پایه ، قرائت های تکی و مجزا که از حد پذیرش مشخص شده فراتر رود ممکن است پذیرفته شود چنانچه میانگین حداقل سه نقطه و حداکثر شش نقطه (اضافی گرفته شده در یک تقریب نزدیک که از حدود قابل قبول تجاوز نکند و اگر هیچ یک از این قرائت ها از حدود قابل قبول 10VH10 با 2HRC (هر کدام که عملی باشد) متجاوز نباشد .

H.7.3.3.2- محللهای آزمون سختی روی بدنه لوله های بدون درز بایستی مطابق نقاط نشان داده شده در شکل H.1.a باشد به جز :

(a) برای لوله های با ضخامت کمتر از 4.0mm(0.156in) ضروری است که آزمون روی وسط ضخامت انجام شود . و

(b) برای لوله های با ضخامت مساوی و بزرگتر 4.0mm(0.156in) و کوچکتر از 6mm(0.236in) ، برای این لوله ها لازم است که آزمون فقط روی سطوح داخلی و بیرونی انجام گیرد .

(c) اگر توافق شده باشد سه محل اثر سختی سنجی در وسط ضخامت (نشان داده شده در شکل H.1) قابل قبول هستند .

**توضیح :** این توافق با دیگر شرایط API برای سختی سنجی جهت سرویسهای ترش سازگار است . سه نقطه سختی با دیگر استانداردهای API هم سازگار است .

**H.7.3.3.3** - محللهای آزمون سختی روی لوله های دارای درز جوش بایستی شامل سطح مقطع جوش باشد . این نشانه گذاری ها (محللهای آزمون) روی بدنه فلز پایه در منطقه HAZ و خط مرکزی جوش ، قابل رؤیت همانند آنچه در شکل H.1,b,c نشان داده شده به جز موارد زیر :

(a) برای لوله های با ضخامت کمتر از  $4.0\text{mm}(0.156\text{in})$  لازم است که روی وسط ضخامت انجام شود . و  
(b) برای لوله های با ضخامت مساوی و بیشتر از  $4.0\text{mm}(0.156\text{in})$  و کوچکتر از  $6\text{mm}(0.236\text{in})$  لازم است که فقط روی سطح داخلی و بیرونی انجام گیرد .

(c) اگر توافق شده باشد ممکن است فاصله نقاط اثر روی خط جوش از آنچه در شکل H.1 نشان داده شده کمتر باشد مشروط به آنکه سه نقطه خطوط اثر در فلز پایه باقی بمانند .

**توضیح:** کاهش فاصله بین خط جوش و نقاط اثر سختی بعدی بایستی دارای مجوز توافق در سفارش بر اساس توانایی دستگاه آزمایشگر می باشد .

ضمیمه N

#### **H.7.4 - بازرسی غیر مخرب**

جهت بازرسی غیر مخرب (H.3.3.2.3 تا H.3.3.2.5 و ضمیمه K را مشاهده کنید).

#### **H.7.5 - آزمایش مجدد HIC/SWC**

در صورت مردود شدن نتایج آزمایش HIC/SWC در تطابق با شرایط استاندارد ، تهیه و تدارک جهت آزمایش مجدد بایستی با توافق بین خریدار و سازنده صورت گیرد .

چنانچه عملی باشد شرایط آزمایش مجدد بایستی بر اساس شرایط تعریف شده در بند 10.2.11 باشد .

**توضیح:** شرایط آزمایش HIC/SWC حذف شده بود .

#### **H.8 - علامت گذاری لوله ها (مارکینگ)**

علاوه بر شرایط مارکینگ لوله در 11.2 ، علامتگذاری لوله ها بایستی به نحوی باشد که شماره لوله در ردیابی واحد تولید یا شرایط تحویل همخوانی کامل با اسناد بازرسی داشته باشد. یک حرف S در مشخصات تولید ، نشان دهنده تولید لوله ها جهت استفاده در سرویس گاز ترش ، می باشد و همچنین در برگیرنده نیازمندیهای ضمیمه H می باشد.

**نکته:** این شرایط فقط برای لوله های PSL2 که تحت الزامات این استاندارد به همراه شرایط ضمیمه H تولید می شوند و دارای حرف S در مارکینگ آنها و جهت استفاده در سرویسهای ترش کاربرد دارند ، صدق می کند .

API Specification 5L/ISO 3183

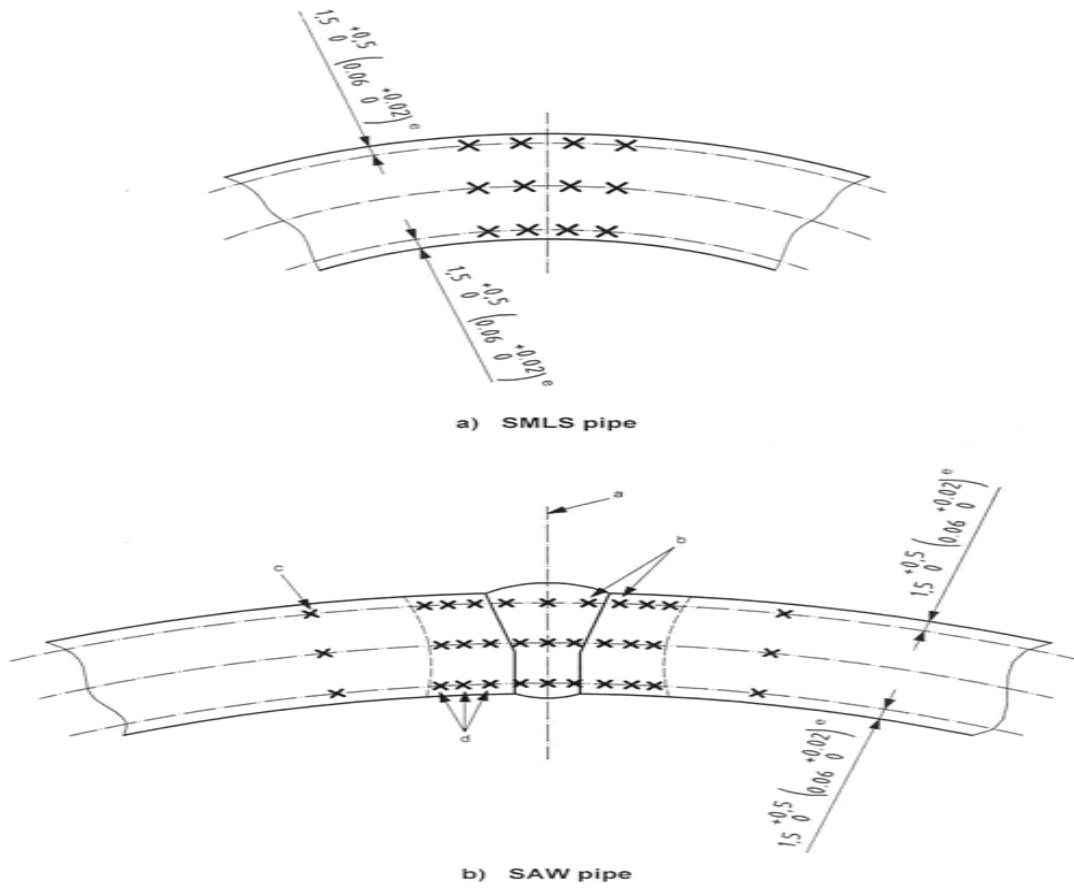


Figure H.1 — Location of hardness tests

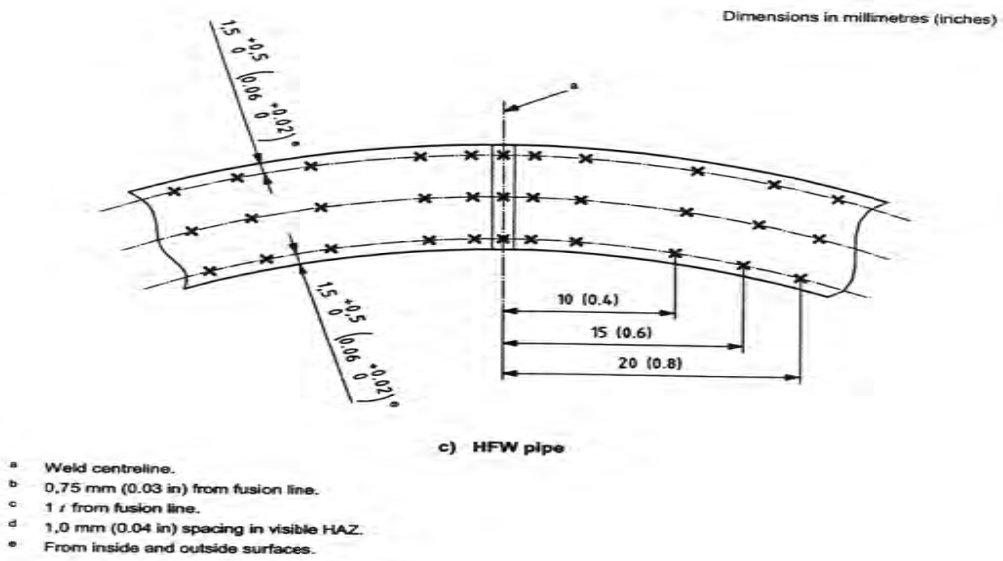


Figure H.1 — Location of hardness tests (continued)

ضمیمه J

(الزامی)

لوله های PSL2 سفارش شده برای خطوط انتقال زیر دریا

J-1 - مقدمه

این مقدمه شروط اضافه که قابل اجراء برای لوله های PSL2 سفارش شده برای خطوط انتقال زیر دریا می باشد مشخص می کند بند (7.2.c)24 را ببینید .

**نکته :** با نکات این مجموعه ( ضمیمه ) قصد بر این نیست که آزمایشات این گونه لوله ها و یا لوله هائی که جمعاً بالای 0.5% دارای اتفاق تنش در هنگام نصب هستند ، اختصاصی گردد . این قبیل عملیات اضافی آزمایشات می تواند ثابت نماید که لوله و خریدار قادر به برآورده کردن اهداف و نیازمندی های این ضمیمه استاندارد بین المللی به همراه دیگر شرایط اختصاصی هستند . (به طور مثال DNV-OS-F101 را ببینید .)

J.2 - اطلاعات اضافه که بایستی توسط خریدار تهیه و ارائه گردد

سفارش خریدار بایستی شرایط زیر را در صورت اجرائی بودن به طور کامل مشخص نماید .

(a) روش ریخته گری برای تهیه کویل یا پلیت مورد استفاده برای ساخت لوله های دارای درز جوش (j.3.3.2.1) را ببینید .

(b) بازرسی آلتراسونیک برای کویل یا پلیت جهت آزمایش دولایگی و تورق (j.3.3.2.4) را ببینید .

(c) تهیه لوله با جوش مارپیچ شامل جوش عرضی انتهای کویل یا پلیت (5 j.3.3.2) را ببینید .

(d) ترکیب شیمیائی برای گریدهای متوسط (4.1.1 j) را ببینید .

(e) ترکیب شیمیائی برای لوله های با ضخامت بزرگتر از  $25\text{mm}(0.984\text{in})$  (j.4.1.2) را ببینید .

(f) حدود معادل کربن برای فولادهای گرید  $L555\text{QO}$  or  $X80\text{QO}$ ,  $L625\text{QO}$  or  $X90\text{QO}$ ,  $L690\text{QO}$  or  $X100\text{QO}$

(g) حدود ترکیبات شیمیائی (جدول j.1 تبصره d را ببینید)

(h) حدود قابل قبول برای نتایج آزمایش تنسایل (کشش) اگر در دمائی غیر از دمای محیط انجام می شود .

(i) برای لوله ها با گریدهای  $X80\text{QO}$  یا  $L555\text{QO}$  و  $80\text{MO}$  یا  $L555\text{MO}$  حداکثر استحکام تسلیم با یک درجه پایینتر ممکن مورد توافق قرار گیرد . (جدول J.2 تبصره b را ببینید)

(j) حداقل میانگین طول غیر از طول  $12.1\text{m}(39.7\text{ft})$  و یا حدود مختلف (j.6.3) را ببینید

(k) تلرانس قطر خارجی و خارج از مدور بودن برای لوله های بدون درز با ضخامت بیشتر از  $25\text{mm}(0.984\text{in})$  (جدول j.3 تبصره b را ببینید)

(l) استفاده از قطر داخلی برای تعیین قطر و تلرانس خارج از مدور بودن برای لوله هائی که با قطر خارجی بزرگتر و مساوی  $219\text{mm}(8.625\text{in})$  و تحت عملیات اکپسند قرار نمی گیرند (جدول j.3 و تبصره c را ببینید)

(m) آزمون سختی مربوط به بدنه لوله - سیم جوش و منطقه متأثر از حرارت (HAZ) مربوط به لوله های جوش الکتریکی (EW) و لوله های دارای جوش زیرپودری (SAW) (جدول j.7 را ببینید .)

(n) آزمایشات CTOD ( ) (جدول j.7 و بند j.8.2.2 را ببینید .)

(o) استفاده از رینگ اکسپند (Ring expontion) برای تعیین استحکام تسلیم عرضی (جدول j.8 و تبصره c را ببینید.)

(p) آزمایشات کشش (تنسایل) طولی برای خطوط لوله برای عمق های زیاد (جدول j.8 و تبصره d را ببینید.)

(q) برای لوله های با ضخامت مساوی و بیشتر از  $5\text{mm}(0.194\text{in})$  جهت عیوب دولایگی با طول بیشتر از  $100\text{mm}(4\text{in})$  در انتهای لوله ها (k.2.1.3) را ببینید.)



## API Specification 5L/ISO 3183

(r) آزمایشات ذرات مغناطیسی برای عیوب دولایگی در انتهای لوله ها و لبه تراش خورده و زاویه دار لوله ها (k.2.1.4 را ببینید).

(s) آزمایش آلتراسونیک جهت تأیید شرایط عملی داده شد در جدول k.1 (k.3.2.2 را ببینید).

(t) افزایش میدان پوشش آلتراسونیک (ضخامت سنجی) برای لوله های بدون درز (k.3.3 را ببینید).

(u) عملی بودن یک یا بیشتر متدهای مکمل آزمایشات غیرمخرب برای لوله های بدون درز (k.3.4 را ببینید).

(v) Level (رتبه) قابل قبول L2 یا L2/C برای بازرسی های غیرمخرب جوش لوله های HFW (لوله های جوش الکتریکی با فرکانس بالا) ، (جدول k.4.1 را ببینید).

(w) آزمایش غیرمخرب آلتراسونیک جهت بدنه و لوله های HFW برای آشکارسازی عیب دولایگی (k.4.2 را ببینید)

(x) آزمایش غیرمخرب آلتراسونیک جهت لبه های کوئل / پلیت یا منطقه مشخص شده سیم جوش برای آشکارسازی عیب دولایگی (k.4.3 را ببینید).

(y) آزمایش غیرمخرب برای بدنه لوله های HFW به روش آلتراسونیک یا روش نشت یابی پودری (k.4.4 را ببینید)

(z) استفاده از شیار ثابت عمقی برای تجهیزات استاندارد (k.5.1.1c را ببینید)

(aa) آزمایش رادیوگرافی برای دو انتهای لوله ( دو انتهای لوله که تحت بازرسی قرار نمی گیرند) و مناطق تعمیر شده (k.5.3a را ببینید).

(bb) آزمایش ذرات مغناطیسی مربوط به جوش لوله در انتهای لوله های دارای جوش زیرپودری (SAW) (k.5.4 را ببینید).

(cc) برای گریدهای L625QO or X90QO تا L690QO or X100QO یک مقدار پایین تر Rt 0.5/Rm

**توضیح:** اضافه کردن مراجع استاندارد با توافق جمله برای گریدهای L625QO or X90QO , L690QO or X100QO

### J.3 - ساخت

#### J.3.1 - روش ساخت

تمامی لوله ها بایستی بر اساس روش ساخت تأیید شده مطابق با ضمیمه B و آزمایش های اضافه ممکن تحت شرایط این ضمیمه ساخته شوند. (جدول J.7 را ببینید)

#### J.3.2 - ساخت فولاد

فولاد بایستی از روش تمیز یا بوسیله کوره الکتریکی یا بیسیک اکسیژن (Basic oxygen) تهیه و به صورت فولاد کشته باشد.

#### J.3.3 - ساخت لوله

##### J.3.3.1 - لوله های بدون درز

لوله های بدون درز بایستی به صورت پیوسته یا قالب ساخته شوند. اگر روش ساخت به صورت عملیات سرد می باشد این حالت بایستی در مدارک بازرسی یا گوهینامه ساخت مشخص شده باشد.

##### J.3.3.2 - لوله های دارای درز جوش

J.3.3.2.1 - کوئل یا پلیت مورد استفاده برای ساخت لوله های دارای درز جوش بایستی به صورت پیوسته نورد یا به صورت قالبهای تحت فشار تهیه شده باشد مگر مورد دیگری توافق شده باشد. این لوله ها بایستی به صورت جوش زیرپودری درز مستقیم (SAW L) یا درز مارپیچ (SAW H) یا به صورت جوش الکتریکی با فرکانس بالا (HFW) تولید گردند.

J.3.3.2.2 - برای تولید لوله ها با روش (HFW) ، لبه های کوئل یا پلیت قبل از جوشکاری بایستی به صورت تیغه ای یا برداره برداری یا ماشینکاری برداشته شوند.

J.3.3.2.3 - کویل یا پلیت مورد استفاده جهت ساخت لوله های دارای درز جوش بایستی پس از نورد شدن توسط بازرسی چشمی ، کنترل شوند . این بازرسی چشمی کویل یا پلیت برای ساخت لوله ها را می توان هنگام باز کردن کویل روی لبه های کویل انجام داد.

J.3.3.2.4 - در صورت توافق ، این قبیل کویل / پلیت بایستی توسط آزمایش به روش آلتراسونیک جهت آشکار شدن عیب دولایگی یا آسیبهای مکانیکی در تطابق با ضمیمه K یا قبل و یا بعد از برش کویل یا پلیت و یا بسته به نوع روش آلتراسونیک تمام بدنه لوله ساخته شده بایستی تحت آزمایش قرار گیرد .

J.3.3.2.5 - در صورت توافق برای لوله های ساخته شده به روش جوش مارپیچ از کویل یا پلیت ، لوله های دارای جوش انتهایی ( جوش لب به لب کویل یا جوش عرضی ) ممکن است تحویل شوند مشروط به آنکه این گونه جوشها ( جوشهای عرضی ) حداقل 300mm از انتهای لوله فاصله داشته باشد ضمناً این جوشها بایستی تحت آزمایش غیر مخرب که شرایط آن در ضمیمه K برای لبه های کویل / پلیت و جوش قید شده قرار گیرد .

J.3.3.2.6 - جوشهای نقطه ای در شیار درز جوش طولی نباید مورد استفاده قرار گیرد مگر اینکه خریدار از طریق اطلاعات ارائه شده از سوی سازنده مبنی بر مثبت بودن نتایج آزمایشات خواص مکانیکی در خصوص وجود تک ولد ( جوش نقطه ای ) در میانه جوش SAW این مسئله را تأیید نماید .

### J.3.3.3 - اتصالات ( جوشهای محیطی )

جوشهای محیطی ( به منظور اتصال دو لوله به یکدیگر از طرف سازنده ) قابل قبول نیست مگر اینکه مورد دیگری توافق شده باشد .

**نکته :** مسئولیت توافق برای جوشکاری و تأیید آزمایشات اتصالات ( جوشهای محیطی لوله ها به یکدیگر ) به عهده خریدار و سازنده می باشد .

### J.4 - معیارهای پذیرش

#### J.4.1 - ترکیبات شیمیایی

J.4.1.1 - برای لوله هایی با ضخامت کمتر و مساوی 25mm (0.984in) ، ترکیبات شیمیایی برای گریدهای استاندارد بایستی مطابق جدول 1.1 و ترکیبات شیمیایی برای گریدهای متوسط بایستی با توافق اما سازگار با آنچه در جدول 1.1 برای گریدهای استاندارد آورده شده باشد . لوله ها بایستی بر اساس جدول 1.1 طراحی شده باشند و شامل یک حرف یونانی یا عددی که نشانگر گریدهای فولاد بصورت زیر توسط پسوند یک حرف ( M یا N.Q ) که نشان دهنده حالت تحویل باشد و حرف دوم ( O ) که نشان دهنده نوع سرویس دهی لوله میباشد ( کاربرد دی بودن آن )

J.4.1.2 - برای لوله های با ضخامت بالاتر از 25mm(0.984in) ، ترکیبات شیمیایی بایستی بصورت توافقی و یا در نظر گرفتن شرایط داده شده در جدول 1.1 و اصلاحات مناسب باشد .

API Specification 5L/ISO 3183

Table J.1- chemical composition for pipe with  $t \leq 25, 0 \text{ mm (0.984in)}$

Steel grade	Mass fraction , based upon heat and product analyses (maximum) %									Carbon equivalent <sup>a</sup> (maximum) %	
	C <sup>b</sup>	Si	Mn <sup>b</sup>	P	S	V	Nb	Ti	Other <sup>c</sup>	CE <sub>IW</sub>	CE <sub>PCM</sub>
<b>SMLS and welded pipes</b>											
L245NO or BNO	0,14	0,40	1,35	0,020	0,010	d	d	0,04	e,f	0,36	0,19 g
L290NO or 42NO	0,14	0,40	1,35	0,020	0,010	0,05	0,05	0,04	f	0,36	0,19 g
L320NO or 46NO	0,14	0,40	1,40	0,020	0,010	0,07	0,05	0,04	e,f	0,38	0,20 g
L360NO or 52NO	0,16	0,45	1,65	0,020	0,010	0,010	0,05	0,04	e	0,43	0,22 g
L245QO or BQO	0,14	0,40	1,35	0,020	0,010	0,04	0,04	0,04	f	0,34	0,19 g
L290QO or 42QO	0,14	0,40	1,35	0,020	0,010	0,04	0,04	0,04	f	0,34	0,19 g
L320QO or 46QO	0,15	0,45	1,40	0,020	0,010	0,05	0,05	0,04	f	0,36	0,20 g
L360QO or 52QO	0,16	0,45	1,65	0,020	0,010	0,07	0,05	0,04	e,h	0,39	0,20 g
L390QO or 56QO	0,16	0,45	1,65	0,020	0,010	0,07	0,05	0,04	e,h	0,40	0,21 g
L415QO or 60QO	0,16	0,45	1,65	0,020	0,010	0,08	0,05	0,04	e,h	0,41	0,22 g
L450QO or 65QO	0,16	0,45	1,65	0,020	0,010	0,09	0,05	0,06	e,h	0,42	0,22 g
L485QO or 70QO	0,17	0,45	1,75	0,020	0,010	0,010	0,05	0,06	e,h	0,42	0,23 g
L555QO or 80QO	0,17	0,45	1,85	0,020	0,010	0,010	0,05	0,06	e,h	as agreed	
<b>Welded pipe</b>											
L245MO or BMO	0,12	0,40	1,25	0,020	0,010	0,04	0,04	0,04	f	-	0,19
L290MO or X 42MO	0,12	0,40	1,35	0,020	0,010	0,04	0,04	0,04	f	-	0,19
L320MO or X 46MO	0,12	0,45	1,35	0,020	0,010	0,05	0,05	0,04	f	-	0,20
L360MO or X52MO	0,12	0,45	1,65	0,020	0,010	0,05	0,05	0,04	e,h	-	0,20
L390MO or X56MO	0,12	0,45	1,65	0,020	0,010	0,06	0,08	0,04	e,h	-	0,21
L415MO or X60MO	0,12	0,45	1,65	0,020	0,010	0,08	0,08	0,06	e,h	-	0,21
L450MO or X65MO	0,12	0,45	1,65	0,020	0,010	0,010	0,08	0,06	e,h	-	0,22
L485MO or X70MO	0,12	0,45	1,75	0,020	0,010	0,010	0,08	0,06	e,h	-	0,22
L555MO or X80MO	0,12	0,45	1,80	0,020	0,010	0,010	0,08	0,06	e,h	-	0,24

J.1 توضیحات جدول

(a) بر اساس آنالیز تولید (جمله 9.2.5 و 9.2.4) معادله CE<sub>IW</sub> حد قابل پذیرش معادل کربن است در صورتیکه کربن بیشتر از 0.12% باشد و معادل کربن CE<sub>PCM</sub> حد قابل پذیرش برای مواردی که کربن مساوی و یا کمتر از 0.12% باشد .

(b) برای هر 0.01% کاهش کربن از مقدار حداکثر مشخص شده در جدول ، یک افزایش 0.05% عنصر منگنز از مقدار حداکثر مشخص شده تا میزان حداکثر 0.20% امکانپذیر است . اما نباید از میزان 2.20% برای گریدهای مساوی و کوچکتر  $\geq L625$  or  $X90$  فراتر رود .

(c) عنصر AL (آلومینیوم) مساوی و کمتر از 0.060% و N (نیتروژن) مساوی و کمتر از 0.012% و بایستی نسبت AL/N مساوی و بزرگتر از 2/1 باشد (برای فولادی که در آن عنصر تیتانیوم وجود ندارد و یا فولادی که در آن تیتانیوم کنترل شده وجود دارد عملی نیست .

(d) مگر مورد دیگری توافق شده باشد و گرنه جمع عناصر وانادیوم و نیبیدیم بایستی کمتر و مساوی 0.06% باشد .

(e) جمع عناصر نیبیدیم و وانادیوم و تیتانیوم کمتر و مساوی 0.15% باشد .

(f) عنصر مس (cu) کمتر و مساوی 0.35% ، نیتروژن (N) کمتر و مساوی 0.030% ، کرم (Cr) کمتر و مساوی 0.30% و مولیبدن (mo) کمتر و مساوی 0.10% و بور (B) کمتر و مساوی 0.0005% .

(g) برای لوله های بدون درز ، مقدار درج شده در لیست که 0.3% میباشد با افزایش مقدار تا حداکثر 0.25% .

(h) عنصر مس (cu) کمتر و مساوی 0.50% و نیکل کمتر و مساوی 0.50% و کرم (Cr) کمتر و مساوی 0.50% و مولیبدن (mo) کمتر و مساوی 0.50% و بور کمتر و مساوی 0.0005% .

(i) حداکثر 0.50% برای مس و حداکثر 0.60% برای نیکل و حداکثر 0.55% برای کروم و حداکثر 0.80% برای مولیبدن و حداکثر 0.0005% برای برن .

## API Specification 5L/ISO 3183

**توضیح: اضافه کردن شرایط ترکیبات شیمیایی برای گریدهای L625QO or X90QO , L690QO or X100QO**

### J.4.2- ویژگیها (نتایج) آزمون کشش (تنسایل)

J.4.2.1- ویژگیها و نتایج آزمون کشش (تنسایل) بایستی مطابق مقادیرهای داده شده در جدول J.2 باشد.

J.4.2.2- چنانچه آزمایشات اضافه برای تعیین مقدار تنسایل (کشش) در دمای غیر از دمای محیط نیاز باشد

بنابراین حدود پذیرش آن نیز بایستی توافق گردد.

**Table J.2-Requirements for the result of tensile tests**

Pipe grade	Pipe body of SMLS and welded pipes					Weld seam of HFW and SAW pipes	
	Yield strength <sup>a</sup> $R_{t0.5}$ MPa(psi)		Tensile strength <sup>a,b</sup> $R_m$ MPa(psi)		Ratio <sup>a,c</sup> (minimum) $R_{t0.5}/R_m$	Elongation On 50 mm or 2 in (minimum) $A_f$ %	Tensile strength <sup>d</sup> (minimum) $R_m$ MPa(psi)
	minimum	maximum	minimum	maximum			
L245NO or BNO L245QO or BQO L245MO or BMO	245 (35 500)	450 e (65 300)e	415 (60 200)	760 (110 200)	0,93	f	415 (60 200)
L290NO or 42NO L290QO or 42QO L290MO or 42MO	290 (42 100)	495 (71 800)	415 (60 200)	760 (110 200)	0,93	f	415 (60 200)
L320NO or 46NO L320QO or 46QO L320MO or 46MO	320 (46 400)	520 (75 000)	435 (63 100)	760 (110 200)	0,93	f	435 (63 100)
L360NO or 52NO L360QO or 52QO L360MO or 52MO	360 (52 200)	525 (76 000)	460 (66 700)	760 (110 200)	0,93	f	460 (66 700)
L390QO or 56QO L390MO or 56MO	390 (56 600)	540 (78 300)	490 (71 100)	760 (110 200)	0,93	f	490 (71 100)
L415QO or 60QO L415MO or 60MO	415 (60 200)	565 (81 900)	520 (75 400)	760 (110 200)	0,93	f	520 (75 400)
L450QO or 65QO L450MO or 65MO	450 (65 300)	570 (82 700)	535 (77 600)	760 (110 200)	0,93	f	535 (77 600)
L485QO or 70QO L485MO or 70MO	485 (70 300)	605 (87 700)	570 (82 700)	760 (110 200)	0,93	f	570 (82 700)
L555QO or 80QO L555MO or 80MO	555 (80 500)	675 (97 900)	625 (90 600)	825 (119 700)	0,93	f	625 (90 600)

**J.2 توضیحات**

(a) برای گریدهای متوسط ، اختلاف بین حداکثر مقدار مشخص شده استحکام تسلیم و حداقل آن بایستی مطابق جدول و برای یک گرید بالاتر در نظر گرفته شود . و اختلاف بین حداقل استحکام شکست و حداقل استحکام تسلیم مطابق جدول و برای یک گرید بالاتر در نظر گرفته شود . برای گریدهای متوسط تا گرید X70 یا L485 مقدار استحکام شکست بایستی مساوی و کمتر از  $760 \text{ mpa}(110200 \text{ PSI})$  باشد

(b) چنانچه توافق شده باشد در گرید X80 یا L555 دقت بیشتر برای حدود پذیرش برای حداکثر استحکام شکست ممکن است عملی شود .

(c) حد پذیرش قابل اجرا برای لوله های با قطر خارجی بزرگتر از  $323.9 \text{ mm}(12.750 \text{ in})$

(d) برای لوله هایی که نیازمند آزمایشات طولی می باشند حداکثر تنش تسلیم بایستی کوچکتر و مساوی  $495 \text{ mpa}(71800 \text{ PSI})$  باشد .

(e) برای لوله های با قطرهای خارجی کوچکتر از  $214.1 \text{ mm}(8.625 \text{ in})$  ، مقدار استحکام تسلیم بایستی مساوی و کمتر از  $495 \text{ mpa}(71800 \text{ PSI})$  باشد.

(f) حداقل درصد ازدیاد طول مشخص شده ،  $A_f$  در محدوده  $50 \text{ mm}(2 \text{ in})$  بر حسب درصد و عدد گرد شده به نزدیکترین درصد بایستی از معادله زیر بدست آید :

جائیکه :

$$A_f = C \frac{A \times C^{0.2}}{U^{0.9}}$$

$C$  - عدد ثابت 1940 برای محاسبات در سیستم SI و عدد ثابت 625000 در سیستم usc باشد.

$A \times C$  - سطح مقطع عملی نمونه تنسایل (کشش) بر حسب  $\text{mm}^2(\text{in}^2)$  بصورت زیر :

- جهت نمونه های مدور (Round bar) یا استوانه ای شکل ، سطح مقطع معادل  $130 \text{ mm}^2(0.20 \text{ in}^2)$  برای نمونه های با قطر  $8.9 \text{ mm}(0.350 \text{ in}), 12.5 \text{ mm}(0.500 \text{ in})$

همچنین سطح مقطع  $65 \text{ mm}^2(0.10 \text{ in}^2)$  برای نمونه های با قطر  $6.4 \text{ mm}(0.250 \text{ in})$  .

- برای نمونه های با ضخامت کامل (full section) برای محدوده (a)  $485 \text{ mm}^2(0.75 \text{ in}^2)$  و (b) سطح مقطع نمونه تست ، منتج شده با نظر گرفتن قطر خارجی و ضخامت اسمی مشخص شده لوله گرد شده به عدد  $10 \text{ mm}^2(0.10 \text{ in}^2)$  .

$U$  - حداقل مقدار استحکام شکست بر حسب مگاپاسکال (mpa) یا پوند بر اینچ مربع .

(g) برای گریدهای بزرگتر از X90QO یا L625QO قابل اجراء است .

(h) ممکن است مقدار کوچکتر نسبت  $R_t 0.5/R_m$  برای گریدهای X100 یا L690 و X90 یا L625 مورد توافق قرار گرفته و مشخص شود .

**توضیح :** اضافه کردن شرایط آزمایش تنسایل برای گریدهای  $L625QO$  or  $X90QO$  ,  $L690QO$  or  $X100QO$  و اصلاح تبصره d در جدول فوق همراه با اصلاح قبلی جدول ۷ .

**J.4.3 - آزمون سختی سنجی**

برای نمونه هایی که تحت آزمون سختی قرار میگیرند (بند 8.3.2.j) ، مقدار سختی روی بدنه لوله ، جوش و منطقه متاثر از حرارت (HAZ) بایستی :

(a) کمتر یا مساوی 270HVIO یا کمتر و مساوی 25HRC برای گریدهای کمتر یا مساوی X65 یا L450 .

(b) کمتر یا مساوی 300HVIO یا کمتر و مساوی 30HRC برای گریدهای بزرگتر از X65 یا L450 و کوچکتر و مساوی X80 یا L555 باشد .

### J.5- وضعیت سطح (نواقص و عیوب)

عیوب ایجاد شده روی سطح با عمق کمتر و مساوی 0.05 ضخامت و اگر از حداقل ضخامت اسمی تجاوز نکرده باشند، بایستی به عنوان عیب قابل قبول در نظر گرفته شود و مطابق جمله C.1 با آن رفتار کرد.

**نکته:** ممکن است شرایط خاصی برای عیوب ایجاد شده روی سطح برای آندسته از لوله هایی که متعاقباً پوشش خواهند شد در نظر گرفته شود.

(b) عیوبی که دارای عمق بیشتر از 0.05 ضخامت اسمی و اگر از حداقل ضخامت اسمی تجاوز نکرده باشند بایستی به عنوان عیب تلقی و مطابق با جمله C.3 یا C.2 با آنها رفتار کرد.

(c) عیوبی که از حداقل ضخامت اسمی فراتر رفته باشند بایستی به عنوان عیب در نظر گرفته و مطابق با جمله C.3 با آنها رفتار نمود.

### J.6- تلرانسهای قطر، ضخامت، طول و راستائی

J.6.1- به جزء آن مواردی که در جمله C.2.3 مجاز شناخته شدند، قطر و خارج از مدور بودن بایستی در تطابق با تلرانسهای داده شده در جدول J.3 باشند.

J.6.2- مقدار ضخامت بایستی در تطابق با تلرانسهای داده شده در جدول J.4 باشد.

J.6.3- حداقل میانگین طول بایستی  $12.1m(39.7ft)$  باشد، چنانچه توافق شده باشد طول لوله های تولید شده بایستی بر اساس مورد مشخص شده در تقاضا بوده و تأیید شده باشد (مگر آنکه چیز دیگری توافق شده باشد)، طول واقعی لوله (از ابتدا تا انتها) بایستی در محدوده  $11.70m(38.4ft)$  تا  $12.70m(41.7ft)$  باشد. لوله هایی که به دلیل برش نمونه جهت آزمایشات خواص مکانیکی کوتاه می شوند باید مورد تأیید خریدار باشند.

**نکته:** حداقل میانگین طول  $12.1m(39.7ft)$  برای طول لوله ها جهت جابجائی با دوبه های مختلف (یکی از انواع لنج ها جهت کارگذاری لوله های دریایی) در زمانیکه این استاندارد بین المللی جاری می باشد مطلوب است. یک حداقل میانگین طول  $12.1m(39.7ft)$  برای عملیات j-lay (یکی از روشهای لوله گذاری در زیر دریا) هماهنگ شده و استفاده گردد بنابراین مسئولیت توافق بین سازنده لوله و پیمانکار (لوله گذار) pipe-lay در خصوص طول لوله به عهده خریدار می باشد.

J.6.4- تلرانسهای راستائی بایستی به صورت زیر باشد:

(a) جمع میزان ناراستائی از خط راست بایستی کمتر و مساوی 0.15% طول لوله باشد.

(b) میزان انحراف از خط راست (راستائی) در بخش  $1m(3.0ft)$  در هر دو انتهای لوله بایستی کمتر و مساوی  $3mm(0.120in)$  باشد.

Table J.3-Tolerances for diameter and out – of- roundness

Specified outside diameter D mm(in)	Diameter tolerances mm (in)				Out –of–roundness tolerances mm(in)	
	Pipe except the end <sup>a</sup>		Pipe end <sup>a,b,c</sup>		Pipe except the end <sup>a</sup>	Pipe end <sup>a,b,c</sup>
	SMLS pipe	Welded pipe	SMLS pipe	Welded pipe		
< 60,3(2.375)					d	
≥ 60,3(2.375) to ≤ 610(24.000)	±0,5(0.020) or ± 0,007 5 D, whichever is the greater	±0,5(0.020) or ± 0,007 5 D, whichever is the greater, but maximum of ±3,2(0.125)	± 0,5(0.020) or + 0,005 D, Whichever is the greater ,but maximum of ± 1,6 (0.063)		0,015 D	0,01 D
> 610(24.000) to ≤ 1 422 (56.000)	± 0,01 D	± 0,005 D but maximum of ±4,0(0.160)	± 2,0(0.079)	±1,6 (0.063)	0,01 D but maximum of 10(0.4), for D/t ≤ 75	0,007 5 D but maximum of 8(0.3), for D/t ≤ 75
					By agreement For D/t > 75	By agreement For D/t > 75
> 1 422(56.000)	as agreed					

(a) انتهای لوله ها شامل 100mm(4in) انتهائی در هر دو انتهای لوله .  
 (b) برای لوله های بدون درز ، تلرانس قابل اجراء برای لوله های با ضخامت کوچکتر و مساوی 25mm(0.984in) و تلرانس برای ضخامتهای بالاتر بایستی توافق شود .  
 (c) برای لوله های با قطر خارجی بزرگتر و مساوی 219.1mm(8.625in) ، تلرانس قطر خارجی و خارج از مدور بودن ممکن است با استفاده از محاسبه قطر داخلی ( قطر داخلی = قطر خارجی پس از کسر دو ضخامت اسمی) یا ترجیحاً اندازه گیری قطر داخلی نسبت به قطر خارجی (بند 10.2.8.3 را ببینید)

**توضیح :** به اختیار خریدار تعریف حدود خارج از مدور بودن قطر خارجی لوله های از 610mm(24.00in) تا 60.3mm(2.375in) برای نسبت  $D/T > 75$  و تعریف مشخص شده حدود و معیار خارج از مدور بودن قطر لوله های کمتر از 60.3mm(2.375in)

Table J.4-Tolerances for wallthickness

Wallthickness <i>t</i> mm (in)	Tolerances <sup>a</sup>  mm (in)
<b>SMLS pipe</b>	
< 4,0 (0.157)	+ 0,6 (0.024) - 0,5 (0.020)
≥ 4,0 (0.157) to < 10,0 (0.394)	+ 0,15 <i>t</i> - 0,125 <i>t</i>
≥ 10,0 (0.394) to < 25,0 (0.984)	+ 0,125 <i>t</i> - 0,125 <i>t</i>
≥ 25,0 (0.984)	+3,7 (0,146) or + 0,1 <i>t</i> , whichever is the greater <sup>b</sup> -3,0 (0.120) or -0,1 <i>t</i> , whichever is the greater <sup>b</sup>
<b>HFW pipe<sup>c,d</sup></b>	
≤ 6,0 (0.236)	± 0,4(0.016)
> 6,0(0.236) to ≤ 15,0(0.591)	± 0,7(0.028)
>15,0 (0.591)	±1,0(0.039)
<b>SAW pipe<sup>c,d</sup></b>	
≤6,0 (0.236)	±0,5 (0.020)
> 6,0(0.236) to ≤ 10,0 (0.394)	± 0,7 (0.028)
> 10,0(0.394) to ≤ 20,0(0.787)	±1,0 (0.039)
>20,0 (0.787)	+1,5 (0.060) -1,0 (0.039)
<p>(a) اگر در تقاضای خریدار تلرانسی کمتر از مقدارهای داده شده ضخامت در جدول فوق مشخص شده باشد ، مقدار + تلرانس ضخامت اسمی بایستی با یک افزایش مقدار مؤثر جهت تلرانس قابل قبول برقرار گردد .</p> <p>(b) برای لوله ها یا قطر خارجی بزرگتر و مساوی 355.6mm(14.0in) و ضخامت بزرگتر و مساوی 25mm(0.984in) میزان پذیرش ± 12.5% می باشد .</p> <p>(c) میزان تلرانس + ضخامت دیواره برای محدوده جوش عملی نیست .</p> <p>(d) بند 9.13.2 و J.7.2 را ببینید جهت افزایش محدودیت .</p>	

**J.7- تلرانسهای خط جوش**

**J.7.1- میزان انحراف لبه های ورق کویل**

- برای لوله های H.F.W، میزان انحراف لبه های پلیت / کویل (شکل 4a را ببینید) نبایستی باعث باقی ماندن ضخامت در جوش کمتر از میزان حداقل مشخص شده ضخامت دیواره باشد .

برای لوله های SAW میزان انحراف لبه های داخلی و بیرونی (شکل 4a را ببینید) نباید از مقدار قابل قبول مندرج در جدول J.5 تجاوز کند .

Table J.5-Maximum permissible radial offset for saw pipe

Specified wall thickness <i>t</i> mm (in)	Maximum permissible radial offset <sup>a</sup>  mm (in)
≤13,0 (0.512)	1,3 (0.051)
> 13,0 (0.512) to ≤ 20,0 (0.787)	0,1 <i>t</i>
> 20,0 (0.787)	2,0 (0.079)
(a) این حدود پذیرش برای جوش عرضی انتهای کویلها/ پلیتتها نیز قابل اجراء می باشد .	



**J.7.2- زائده جوش لوله های H.F.W**

ارتفاع زائده جوش داخلی (باتوجه به سطح داخلی لوله) نبایستی از ضخامت  $0.3mm(0.012in)+0.05$  بیشتر شود.

**توضیح:** حذف موارد قید شده J.7.3 و جایگزین شدن شرایط تجویز شده و مختصرتر برای لوله های منظم

**J.8- بازرسی**

**J.8.1- بازرسی مشخص شده**

توانر بازرسی ها بایستی مطابق جدول 18 باشد به جز آن مواردی که در جدول J.7 مشخص شده اند .

API Specification 5L/ISO 3183

Table J.7-Inspection frequency

Type of inspection	Type of pipe	Frequency of inspection
Tensile testing of the pipe body of pipe with $D < 508 \text{ mm}(20.000 \text{ in})$	SMLS,HFW,SAWL or SAWH	Once per test unit of not mor than 100 lengths of pipe with the same cold-expansion ratio <sup>a</sup>
Tensile testing of the pipe body of pipe with $D \geq 508\text{mm}(20.00\text{in})$	SMLS,HFW,SAWL or SAWH	Once per test unit of not mor than 50 Lengths of pipe with the same cold-expansion ratio <sup>a</sup>
Tensile testing of the longitudinal or helical-seam weld of weled pipe with $219,1 \text{ mm}(8.625 \text{ in}) \leq D < 508 \text{ mm}(20.000\text{in})$	SMLS,HFW, SAWL or SAWH	Once per test unit of not mor than 100 lengths of pipe with the same cold-expansion ratio <sup>a,b</sup>
Tensile testing of the longitudinal or helical-seam weld of weled pipe with $D \geq 508 \text{ mm}(20.000 \text{ in})$	HFW, SAWL or SAWH	Once per test unit of not mor than 50 lengths of pipe with the same cold-expansion ratio <sup>a,b,c</sup>
Tensile testing of the strip/plate end weld of SAW pipe with $D \geq 219,1 \text{ mm}(8.625\text{in})$	SAWH	Once per test unit of not mor than 50 length of pipe with the the same cold-expansion ratio <sup>a,b,d</sup>
CVN impact testing of the pipe body of pipe with $114,3 \text{ mm}(4.500 \text{ in}) \leq D < 508 \text{ mm}(20.000 \text{ in})$ and specified wall thickness as given in table 22	SMLS,HFW,SAWL or SAWH	Once per test unit of not mor than 100 lengths of pipe with the same cold-expansion ratio <sup>a</sup>
CVN impact testing of the pipe body of pipe with $D \geq 508 \text{ mm}(20.000 \text{ in})$ and specified wall thickness as given in table 22	SMLS,HFW,SAWL or SAWH	Once per test unit of not mor than 50 lengths of pipe from the same heat of steel and with the same cold-expansion ratio <sup>a</sup>
CVN impact testing of the longitudinal or helical-seam weld of welded pipe with $114,3 \text{ mm}(4.500 \text{ in}) \leq D < 508 \text{ mm}(20.000 \text{ in})$ and specified wall thickness as given in table 22	HFW,SAWL or SAWH	Once per test unit of not mor than 100 lengths of pipe with the same cold-expansion ratio <sup>a,b</sup>
CVN impact testing of the longitudinal or helical-seam weld of welded pipe with $D \geq 508 \text{ mm}(20.000 \text{ in})$ and specified wall thickness as given in table 22	HFW,SAWL or SAWH	Once per test unit of not mor than 50 lengths of pipe with the same cold-expansion ratio <sup>a,b,c</sup>
CVN impact testing of the strip/plate end weld of welded pipe with $D \geq 114,3\text{mm}(4.500 \text{ in})$ and specified wall thickness as given in table 22	SAWH	Once per test unit of not more than 50 lengths of pipe with the same cold-expansion ratio <sup>a,b,d</sup>
If agreed, hardness testing of pipe body and of the longitudinal or helical-seam weld and HAZ of welded pipe	HFW,SAWL or SAWH	As agreed
Pipe diameter and out-of-roundness for pipe with $D \leq 168,3 \text{ mm}(6.625 \text{ in})$	SMLS,HFW,SAWL or SAWH	Once per test unit of not more than 100 lengths of pipe
Pipe diameter and out-of-roundness for pipe with $D > 168,3 \text{ mm}(6.625 \text{ in})$	SMLS,HFW,SAWL or SAWH	Once per test unit of not more than 20 lengths of pipe
Non-destructive inspection	SMLS,HFW,SAWL or SAWH	In accordance with annex K
If agreed, for information purposes only, CTOD test for pipe in Grades $\geq L360$ or x52	SAWL or SAWH	Once; for manufacturing procdure qualification only

(a) در صد اکسپند طراحی شده توسط سازنده با استفاده از قطر خارجی قبل از اکسپند با محیط لوله و قطر خارجی پس از عملیات اکسپند با محیط لوله ، در صورتیکه کاهش یا افزایش متجاوز از 0.002 داشته باشد نیازمند آزمایشات جداگانه ای می باشد .

(b) به علاوه لوله های تولید شده توسط هر دستگاه ماشین جوش بایستی هر هفته یکبار آزمایش گردند .

(c) برای لوله های دارای دو خط جوش طولی ، هر دو خط جوش بایستی در لوله های انتخابی تحت آزمایش قرار گیرند .

(d) قابل اجراء فقط برای لوله های ساخته شده به روش اسپیرال که دارای خط جوش عرضی (اتصال کوئل به کوئل یا پلیت به پلیت می باشند) .

**توضیح:** شرایط برای سختی سنجی لوله های بدون درز .

## **J.8.2-نمونه ها و قطعات تست برای آزمایشات خواص مکانیکی و تکنولوژی**

### **J.8.2.1- کلیات**

**J.8.2.1.1-آزمایشات تنسایل ، ضربه CVN ، خمش هدایت شده ، سختی روی جوش و بدنه و آزمایشات CTOD ، نمونه ها و قطعات آزمایش برای آزمایشات مختلف بایستی از محل های نشان داده شده در شکل 5 و 6 و آورده شده در جدول J.8 و با احتساب دلایل مکمل با جزئیات شرح داده شده در بندهای 10.2.3.2 تا 10.2.3.7 و 10.2.4 و J.8.2.2 و J.8.2.3 باشد .**

### **J.8.2.2-قطعات آزمایش CTOD (بررسی رفتار جابجایی نوک ترک)**

قطعه تست بایستی از فلز جوش منطقه حرارت دیده و فلز بدنه بریده و مطابق استاندارد BS 7448 یا ISO 12135 ASTM E 1290 آماده سازی گردد .

**توضیح:** اضافه کردن مرجع استاندارد معادل برای انجام آزمایش CTOD .

### **J.8.2.3-نمونه های آزمایش سختی سنجی**

نمونه های آزمایش سختی سنجی بایستی از انتهای لوله ها انتخابی و برای لوله های دارای درز جوش هر نمونه بایستی دارای یک بخش از جوش طولی یا جوش مارپیچ در وسط نمونه باشد .(شکل J.1.b را ببینید)

**API Specification 5L/ISO 3183**

**Table J.8-Number, orientation and location of test pieces per sample for mechanical tests**

Type of pipe	Sample location	Type of test	Number, orientation and location of test pieces per sample <sup>a</sup>		
			Specified outside diameter		
			D mm (in)		
			< 219,1(8.625)	≥219,1(8.625)to <508(20.000)	≥508 (20.000)
SMLS , not expanded[see figure 5 a)]	Pipe body	Tensile	1L <sup>b</sup>	1L	1L
		CVN	3T	3T	3T
		Hardness	1T	1T	1T
SMLS, cold expanded [see figure 5 a)]	Pipe body	Tensile	1L <sup>b</sup>	1T <sup>c</sup>	1T <sup>c</sup>
		CVN	3T	3 t	3T
		Hardness	1T	1 <sup>t</sup>	1T
HFW [see figure 5 b)]	Pipe body	Tensile	1T 90 <sup>b</sup>	1L90 B <sup>c,d</sup>	1T 180 <sup>c,d</sup>
		CVN	3T90	3T90	3T90
	Seam weld	Hardness	-	1W	1W
		Tensile	3W	3W	3W
	Pipe body and weld	CVN	1W	1W	1W
		flattening	As shown in figure 6		
SAWL[see figure 5 b)]	Pipe body	Tensile	1L90 <sup>b</sup>	1T180 <sup>c,d</sup>	1T180 <sup>c,d</sup>
		CVN	3T90	3T90	3T90
	Seam weld	Tensile	-	1W	1W
		CVN	3w and 3 HAZ	3 w and 3 HAZ	3w <sup>e</sup> and 3 HAZ <sup>e</sup>
		Guided-bend	2W	2W	2W <sup>e</sup>
		hardness	1W	1W	1 W <sup>e</sup>
figure 5 c) SAWH (See	Pipe body	Tensile	1l b	1T <sup>C</sup>	1T <sup>C</sup>
		CVN	3T	3T	3T
	Seam weld	Tensile	-	1W	1W
		CVN	3W and 3HAZ	3W and 3HAZ	3W and 3HAZ
		Guided_bend	2W	2W	2W
		Hardness	1W	1W	1W
	Stripe/plate end weld	Tensile	-	1WS	1WS
		CVN	3WS and 3HAZ	3WS and 3HAZ	3WS and 3 HAZ
		Guided_bend	2WS	2WS	2WS
		Hardness	1WS	1WS	1WS

(a) شکل 5 را ببینید برای تغییر سمبل مورد استفاده برای معین کردن جهت و محل .

(b) نمونه تست با ضخامت کامل (Full section) ممکن است به اختیار سازنده مورد استفاده قرار گیرد .

(c) یک نمونه آزمایش حلقوی ممکن است توسط ماشین آزمایشگر هیدرولیکی که مخصوص (انبساط رینگ) می باشد جهت تعیین استحکام تسلیمی مورد استفاده قرار گیرد .

(d) برای لوله های مخصوص کاربری در عمق های زیاد ، آزمایشات طولی اضافه مشخص شده با نیازمندیهای مورد نظر و توانر آنها باید توافق گردد .

(e) برای لوله های دارای دو خط جوش طولی ، هر دو جوش در لوله های انتخابی بایستی تحت آزمایشات کامل قرار گیرند .

**J.8.3 – روشهای آزمایش**

**J.8.3.1 – آزمون CTOD**

آزمایش CTOD بایستی مطابق استاندارد BS 7448 یا ASTM E1290 یا ISO 12135 انجام شود. دمای آزمایش نیز بایستی در سفارش خریدار مشخص شده باشد.

**توضیح:** اضافه شدن استاندارد مرجع معادل

**J.8.3.2 – آزمون سختی**

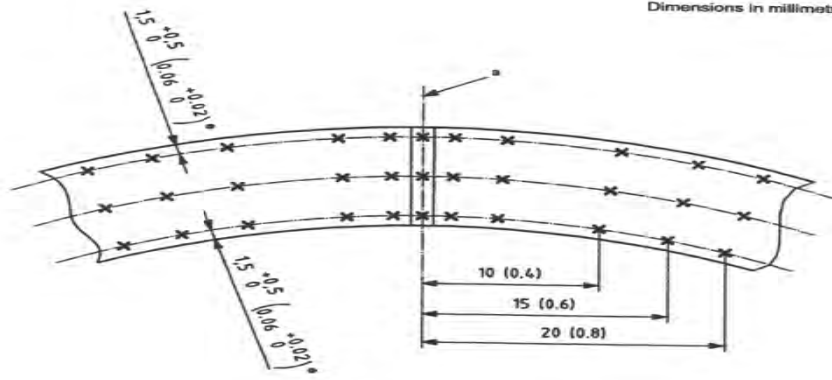
J.8.3.2.1 – سختی سنجی روی فلز پایه بایستی به روش ویکرز و در تطابق با ISO 6507-1 یا ASTM E 92 یا به روش راکول HR15N در تطابق با ISO 6508 یا ASTM E 18 و در موارد اختلاف، روش ویکروز قابل اجراء خواهد بود.

آزمایش سختی روی منطقه HAZ و فلز جوش بایستی با استفاده از روش ویکرز و مطابق با ISO 6507-1 یا ASTM E 92 باشد.

برای آزمایشات بدنه لوله ها و فلز پایه، نتیجه قرائت آزمون سختی بصورت تکی ممکن است بیشتر از حد معین شده باشد و این مقدار قابل قبول خواهد بود مشروط بر اینکه میانگین قرائت سه نقطه و حداکثر ۶ نقطه در محدوده مجاز از مقدار معین شده تجاوز نکرده و این قبیل قرائت ها متجاوز از 10 HV10 یا 2 HRC نباشد هر کدام که عملی است.

# API Specification 5L/ISO 3183

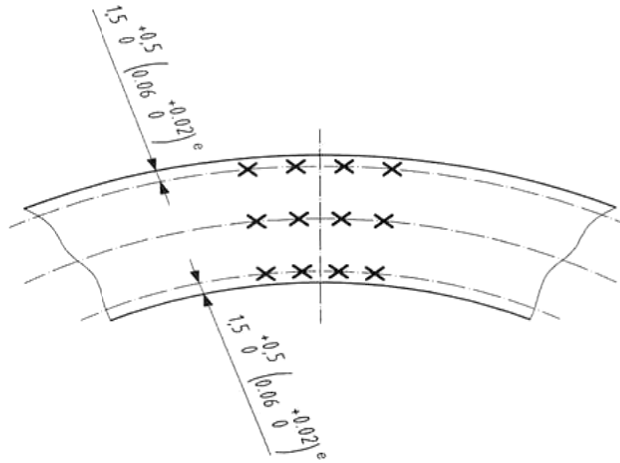
Dimensions in millimetres (inches)



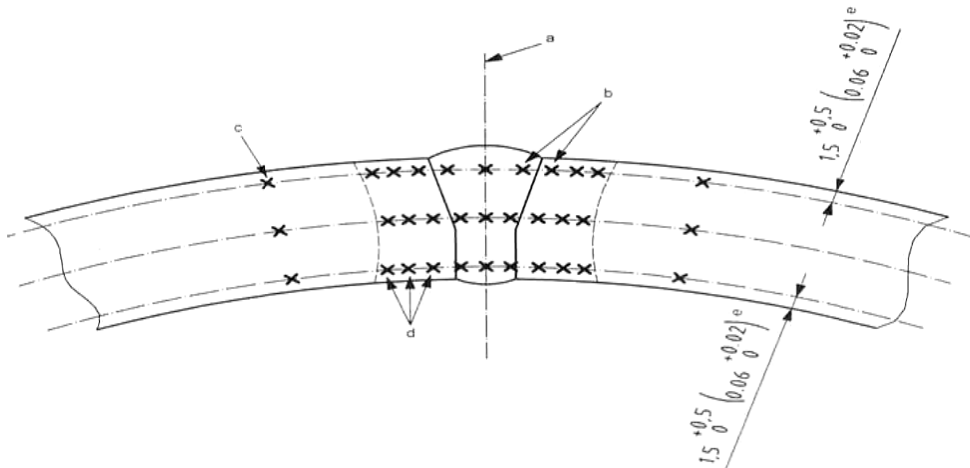
c) HFW pipe

- a Weld centreline.
- b 0,75 mm (0.03 in) from fusion line.
- c 1  $\bar{r}$  from fusion line.
- d 1,0 mm (0.04 in) spacing in visible HAZ.
- e From inside and outside surfaces.

Figure J.1 — Location of hardness tests (continued)



a) SMLS pipe



b) SAW pipe

Figure J.1 — Location of hardness tests

J.8.3.2.2 - نقاط مورد نظر برای آزمون سختی در لوله های بدون درز در شکل J.1.a نشان داده شده بجز آنهایی که :

(a) برای لوله های با ضخامت کمتر از  $4mm(0.156in)$  ، ضروریست که آزمایش روی نمونه عرضی با نصف ضخامت انجام شود .

(b) برای لوله های دارای ضخامت بیشتر و مساوی  $4mm(0.156in)$  و کمتر از  $6mm(0.236in)$  لازم است فقط روی سطح داخلی و یا بیرونی نمونه انجام شود .

(c) اگر توافق شده باشد محل سه نقطه اثر آزمایش سختی روی خط وسط ضخامت نشان داده شده در شکل J.1 قابل قبول می باشند .

**توضیح :** این توافق شامل شرایط دیگر API جهت آزمایش سختی سنجی برای سرویسهای ترش می شود . سه نقطه اثر با دیگر استانداردهای محصولات لوله ای شکل API نیز سازگار است .

**توضیح :** یک کاهش فاصله بین خط جوش و خط بعدی مورد نظر سختی با توجه به توافق و در نظر گرفتن قابلیت توانایی دستگاه آزمایشگر مجاز است .

اثر با دیگر استانداردهای محصولات لوله ای شکل API نیز سازگار است .

J.8.3.2.3 - محل آزمون سختی بایستی شامل سطح مقطع جوش باشد . نفوذ بایستی درون فلز پایه صورت گیرد و روی منطقه HAZ نمایان شده و خط مرکز جوش نشان داده شده در شکل J.1.b یا J.1.c باشد بجز آنهاییکه :

(a) برای لوله های با ضخامت کمتر از  $4mm(0.156in)$  لازم است که فقط روی مقطع نصف ضخامت آزمون انجام شود .

(b) برای لوله های با ضخامت مساوی و بزرگتر از  $4mm(0.156in)$  و کوچکتر از  $6mm(0.236in)$  لازم است که آزمون سختی روی سطح داخلی و بیرونی صورت گیرد .

(C) اگر توافق شده باشد ، فاصله از خط جوش نفوذ یافته در فلز پایه ممکن است کمتر از آنچه در شکل J.1.C نشان داده شده باشد ، مشروط به آنکه این محل نفوذ در فلز پایه باقیمانده باشد .

**توضیح :** یک کاهش فاصله بین خط جوش و خط بعدی مورد نظر سختی با توجه به توافق و در نظر گرفتن قابلیت توانایی دستگاه آزمایشگر مجاز است .

ضمیمه N

#### J.8.4-بازرسی غیرمخرب

برای بازرسی غیرمخرب جمله J.2 و ضمیمه K را ببینید .

#### J.9-مارکینگ لوله ها

علاوه بر شرایط مندرج در بند 11.2 ، مارکینگ لوله ها بایستی شامل شماره ای باشد که ارتباط عملیات تولید لوله و مدارک بازرسی را داشته باشد . رتبه تولید لوله بایستی با حرف (O) مشخص شده باشد که نشانگر کاربردی بودن لوله جهت سرویس در خطوط زیر در می باشد و بایستی بر اساس شرایط ضمیمه J تولید شده باشند .

ضمیمه K

(الزامی)

بازرسی غیر مخرب برای لوله های سرویس گاز ترش و یا جهت خطوط لوله زیر دریا

K.1- مقدمه

شرایط این ضمیمه چنانچه کاربرد لوله ها برای استفاده در خطوط گاز ترش و یا زیر دریا و یا هر دو باشد عملی خواهد شد جمله های 7.2.c)54 و 7.2.c)51 را ببینید . برای این گونه لوله ها شرایط ضمیمه E اجرایی خواهد بود بجز شرایطی که بطور ویژه در این ضمیمه تغییر یافته اند .

K.2- شرایط بازرسی غیر مخرب و معیارهای پذیرش آنها بصورت کلی

K.2.1- عیب دو لایگی در دو انتهای لوله

K.2.1.1- عیب دو لایگی با ابعاد بیشتر از  $6.4\text{mm}(0.25\text{in})$  در جهت محیط و دارای مساحت بیشتر از  $100\text{mm}^2(0.15\text{in}^2)$  بایستی عیب محسوب گردد.

K.2.1.2- برای لوله های با ضخامت مساوی و بزرگتر از  $5\text{mm}(0.197\text{in})$  روش بازرسی آلتراسونیک مطابق استاندارد ISO 11496 بایستی جهت تائید عاری بودن دو انتهای لوله به پهنای  $50\text{mm}(2.0\text{in})$  از عیب دو لایگی مورد استفاده قرار گیرد .

K.2.1.3- چنانچه توافق شده باشد لوله های با ضخامت مساوی و بزرگتر  $5.0\text{mm}(0.197\text{in})$  روش بازرسی آلتراسونیک مطابق با استاندارد ISO 11496 بایستی جهت تائید عاری بودن دو انتهای لوله به پهنای  $100\text{mm}(4\text{in})$  از عیب دو لایگی مورد استفاده قرار گیرد .

K.2.1.4- چنانچه توافق شده باشد زاویه پخ و Face لوله در هر دو طرف بایستی تحت بازرسی غیر مخرب به روش ذرات مغناطیسی برای آشکار سازی عیب دو لایگی مطابق استاندارد ISO 13664 یا ASTM E 709 قرار گیرد . عیب دو لایگی با ابعاد بیشتر از  $6.4\text{mm}(0.25\text{in})$  در جهت محیطی بایستی عیب محسوب گردد .

K.2.2- لوله های مشکوک

K.2.2.1- لوله هایی که در هنگام آزمایش آلتراسونیک دارای پالسهای ناگهانی ( بلند شدن و رها شدن پالس ) می باشند بایستی به عنوان لوله های مشکوک در نظر گرفته شوند .

K.2.2.2- لوله های مشکوک بایستی با مقدارهای داده شده در استاندارد سنجیده شود مگر اینکه این ضمیمه یا ضمیمه H یا ضمیمه J هر کدام که عملی باشد راهکارهای مناسبی برای این گونه لوله ها ارائه نمایند .

K.2.2.3- تعمیرات توسط جوشکاری بایستی مطابق جمله C4 باشد .

K.2.2.4- جائیکه نیاز است عیب توسط سنگ زدن برطرف گردد ، بایستی پس از برداشتن عیب با بازرسی چشمی اطمینان حاصل نمود که اثراتی از عیب باقی نمانده مضافاً اگر نیاز باشد از بازرسیهای غیر مخرب نیز میتوان کمک گرفت .

K.2.2.5- هر گونه عملیات آزمایش بازرسی غیر مخرب ( مثل آلتراسونیک دستی ) روی هر نقطه مشکوک لوله که مورد استفاده قرار میگیرد بایستی با همان حساسیت و پارامترهای بازرسی روتین غیر مخرب و همان حدود و معیارهای پذیرش باشد بطور مثال ( عمق شیارهای تعبیه شده روی شاخص ) برای آزمایش آلتراسونیک دستی سرعت حرکت بایستی مساوی و کمتر از  $150\text{mm/S}(6\text{in/S})$  باشد .



### K.3 – بازرسیهای غیر مخرب لوله های بدون درز

#### K.3.1 – روش بازرسی آلتراسونیک برای عیوب خطی

لوله های بدون درز بایستی تمام بدنه بطور 100% تحت آزمایش آلتراسونیک مطابق استاندارد ASTM E 213 یا ISO 9303 جهت آشکار سازی عیوب خطی قرار گیرد. حدود پذیرش اینگونه بازرسی مطابق ISO 9303:1989 و با رتبه قابل قبول L2/C میباشد.

#### K.3.2 – عیب دولایگی در بدنه لوله ها

K.3.2.1 – برای گاز ترش دولایگی تکی و یا دولایگی که ابعاد آن بیشتر از حد قابل قبول برای سرویسهای ترش مندرج در جدول K.1 باشد عیب محسوب میگردد. تمام این شرایط بایستی با روش آلتراسونیک مطابق ISO 10124:1994 (بجز بند 4.2) یا ASTM A435 یا ASTM A 578 مورد تأیید قرار گیرد. حد مقدار پوشش توسط آلتراسونیک اتوماتیک مساوی و بیشتر از 20% سطح لوله میباشد.

K.3.2.2 – برای خطوط زیر دریا، دولایگی تکی و یا دولایگی که ابعاد آن بیشتر از حد قابل قبول برای خطوط زیر دریا مندرج در جدول k.1 باشد عیب محسوب میگردد. چنانچه توافق شده باشد کلیه شرایط این حالت (آشکار کردن عیب دولایگی) بایستی توسط روش آلتراسونیک و مطابق با ISO 10124:1994 (بجز بند 4.2) ASTM A 435 و یا ASTM A 578 مورد تأیید قرار گیرد. مقدار پوشش توسط آلتراسونیک اتوماتیک مساوی و بیشتر از 20% سطح لوله میباشد.

#### K.3.3 – اندازه گیری ضخامت به روش آلتراسونیک

بدنه لوله های بدون درز بایستی بصورت محیطی و پیرامونی بطور کامل تحت بازرسی آلتراسونیک مطابق ISO 10543 یا ASTM E 114 برای تأیید حداقل ضخامت اسمی مشخص شده قرار گیرند. مقدار تحت پوشش بازرسی آلتراسونیک بایستی مساوی و بیشتر 25% سطح لوله و چنانچه توافق شده باشد بیشتر از این مقدار حداقل باشد.

#### K.3.4 – شرایط مکمل بازرسی غیر مخرب

K.3.4.1 – چنانچه توافق شده باشد جهت آشکار سازی عیوب عرضی، لوله های بدون درز بایستی تحت آزمایش آلتراسونیک مطابق استاندارد ISO 9305:1989 با رتبه پذیرش ASTM E 213 یا L2/C قرار گیرند.

K.3.4.2 – چنانچه توافق شده باشد تمام بدنه لوله های بدون درز تحت آزمایش نشت یابی پودری در تطابق با ISO 9402:1989 با رتبه پذیرش L2 یا ASTM E 570 برای آشکار سازی عیوب طولی و یا ISO 9598:1989 با رتبه پذیرش L2 یا ASTM E 570 برای آشکار سازی عیوب عرضی قرار گیرد.

K.3.4.3 – اگر توافق شده باشد تمام بدنه لوله های بدون درز بایستی تحت آزمایش E.C (ادی کارنت) جهت آشکار سازی عیوب مطابق با استاندارد ISO 9304:1989 با رتبه پذیرش L2 و یا ASTM E 309 قرار گیرد.

K.3.4.4 – اگر توافق شده باشد تمام مراحل بعدی بازرسی غیر مخرب و بازرسی چشمی و آزمایش ذرات مغناطیسی برای تمام بدنه بایستی مطابق استاندارد ISO 13665 یا ASTM E 709 روی یک شاخه لوله بدون درز به تواتر هر ذوب یا هر مجموعه 50 شاخه ای تولید هر کدام که کمتر است اجراء گردد. در تقاضا و جهت تأیید شرایط بند 9.10 این گونه لوله ها انتخاب شده قبل از مراحل بازرسی باشند. مواد ساینده جهت تمیز کردن سطح بیرونی لوله باید به گونه ای باشد که تمیزی سطح معادل SA 2½ مطابق با ISO 8501:1988 گردد.

جدول K.1 حدود قابل قبول برای عیب دولایگی

Table K.1-Acceptance criteria for laminar imperfections

Service condition	Maximum individual imperfection		Minimum imperfection size considered			Maximum population density <sup>a</sup>
	Area mm <sup>2</sup> (in <sup>2</sup> )	Length mm (in)	Area mm <sup>2</sup> (in <sup>2</sup> )	Length mm (in)	Width mm (in)	
<b>Pipe body (or stripe/plate body)</b>						
offshore	1 000 (1.6)	Not specified	300 (0.5)	35 (1.4)	8(0.3)	10 [per 1.0 m (3.3 ft) × 1.0 m (3.3 ft) square] <sup>b</sup>
sour	500 (0.8)		150 (0.2)	15 (0.6)	8(0.3)	10 [per 500 mm (1.6 ft) × 500 mm (1.6 ft) square] <sup>c</sup>
Sour, if agreed	100 (0.16)		30 (0.05)	5 (0.2)	5 (0.2)	5 [per 500 mm (1.6 ft) × 500 mm (1.6 ft) square] <sup>c</sup>
<b>Stripe/ plate edges or areas adjacent to the weld seam<sup>d</sup></b>						
Sour or offshore	100 (0.16)	20 (0.8)	--	10(0.4)	--	3 [per 1.0 m (3.3 ft) length]

نکته ۱: برای یک عیب با ابعاد بزرگتر از حداقل اندازه عیب مشخص شده، بایستی برای تمامی حالت‌های حداقل مساحت، حداقل طول و حداقل پهنا مقرر شده برای بدنه لوله یا (کوئل یا پلیت) فراتر رفته باشد.

نکته ۲: به منظور مشخص کردن نقاط مشکوک به عیب، منطقه مشکوک جداگانه با محدوده کمتر از دو عدد عیب جداگانه بایستی یک عیب تلقی گردد.

(a) تعداد عیوب کوچکتر از حداکثر و بزرگتر از حداقل اندازه عیب.

(b) برای لوله‌های با قطر خارجی کمتر از 32.9mm(12.375in) یا کوئل / پلیت با پهنای کمتر از 1000mm(39.4in)، حداکثر نقاط دارای دانسیته تا 1m<sup>2</sup>(10.8ft<sup>2</sup>)

(c) برای لوله‌های با قطر خارجی کمتر 168.3mm(6.625in) یا کوئل / پلیت با پهنای کمتر از 500mm(19.7in)، حداکثر نقاط دارای دانسیته تا 0.25m<sup>2</sup>(2.7ft<sup>2</sup>)

(d) حداکثر منطقه دارای عیب در لبه‌ها با حداکثر طول عیب، جاییکه طول عیب موازی با لبه‌های فلز و ابعادی عرضی دارند، یک عیب بزرگتر از حداکثر اندازه عیب، محسوب می‌شود مشروط به آنکه یا طول یا ابعاد عرضی آن فراتر رفته باشد.

#### K.4- بازرسی غیر مخرب لوله‌های دارای جوش الکتریکی HFW

##### K.4.1- بازرسی غیر مخرب سیم جوش

تمام طول جوش بایستی توسط روش آلتراسونیک جهت آشکار کردن عیب طولی با در نظر گرفتن یکی از حدود پذیرش استاندارد‌های زیر تحت آزمایش قرار گیرد:

(a) استاندارد ISO 9764:1989 رتبه پذیرش L3/C یا اگر توافق شده باشد رتبه L2/C.

(b) استاندارد ISO 9303:1989 رتبه پذیرش L3 یا اگر توافق شده باشد رتبه L2.

(c) استاندارد ASTM E 213

##### K.4.2- عیب دولایگی در بدنه لوله‌ها

چنانچه توافق شده باشد بدنه لوله یا کوئل / پلیت بایستی توسط روش آلتراسونیک جهت آشکارسازی عیب دولایگی مطابق با استاندارد ISO 10124:1994 (به جز بند 4.2) یا

استاندارد ISO 12094 به ترتیب، حدود پذیرش قابل قبول در جدول K.1 درج شده است. حد پوشش آلتراسونیک اتوماتیک بایستی مساوی و بیشتر از 20% سطح لوله باشد.

## API Specification 5L/ISO 3183

### K.4.3-عیب دولایگی در در لبه های کویل / پلیت یا منطقه مجاور سیم جوش

چنانچه توافق شده باشد لبه های کویل / پلیت یا منطقه مجاور سیم جوش بایستی به روش بازرسی آلتراسونیک منطقه ای به پهنای  $15\text{mm}(0.6\text{in})$  جهت عیب یابی دولایگی تحت آزمایش مطابق استاندارد ISO 12094 یا ISO 13663 (به ترتیب) قرار گیرد. حدود و معیارهای پذیرش در جدول K.1 برای لبه های کویل / پلیت یا منطقه مجاور جوش مشخص شده است.

### K.4.4-شرایط مکمل بازرسیهای غیرمخرب

اگر توافق شده باشد بدنه لوله های دارای جوش الکتریکی (HFW) بایستی جهت آشکار کردن عیوب طولی (خطی) با استفاده از روش آلتراسونیک مطابق با ISO 9303 یا ASTM E 213 یا روش نشت یابی پودری مطابق با ISO 9402:1989 با رتبه پذیرش L3/C یا (با توافق) با رتبه پذیرش L2/C یا ASTM E 570 تحت آزمایش قرار گیرد.

### K.5-بازرسی غیر مخرب برای لوله های دارای جوش غوطه ور زیرپودری (SAW)

#### K.5.1-روش بازرسی آلتراسونیک جهت عیوب طولی و عرضی در سیم جوش

K.5.1.1-تمام طول جوش در لوله های دارای درز جوش (SAW) بایستی جهت آشکار کردن عیوب طولی و عرضی تحت آزمایش به روش آلتراسونیک مطابق ISO 9765:1990 با رتبه پذیرش L2 با شرایط زیر قرار گیرند.  
(a) عمق شیار بایستی کمتر و مساوی  $2\text{mm}(0.080\text{in})$  باشد.

(b) استفاده از شیار طولی داخلی و بیرونی روی مرکز جوش جهت کالیبره کردن سیستم مجاز نمی باشد.

(c) جهت آشکارسازی عیوب عرضی برای جایگزین کردن به جای یک عیب مصنوعی (سوراخ مرجع) استفاده از شیارهای داخلی و بیرونی (راست گوشه) با معیار پذیرش رتبه L2 روی مرکز و بالای جوش مجاز می باشد در این حالت گرده جوش داخلی و بیرونی بایستی توسط سنگ زدن تا حدی برداشته شود که هم سطح و از هر گونه برآمدگی تاج جوش از طرفین باید به اندازه کافی باشد که بتوان از هر کدام پالس آلتراسونیک به طور مجزا و شفاف دریافت نمود. از حداکثر پالس از شیارها بایستی مرجع و آستانه تنظیم جهت آلارم سیستم استفاده کرد.

همچنین برای جایگزین کردن به جای شیار رتبه L2 جهت کالیبریشن دستگاه اگر توافق شود می توان از شیارهای داخلی و بیرونی (با عمق ثابت) و افزایش حساسیت آزمایش (بوسیله سیستم های الکترونیکی دستگاه) مانند افزایش حساسیت (db) استفاده نمود. در این حالت که به روش (Two-Lambda) معروف است عمق شیار بایستی دو برابر طول موج فرکانس مورد استفاده باشد.

طول موج  $\lambda$  بر حسب متر (ft)  $m$  می باشد و از طریق معادله K.1 محاسبه می گردد.

$$\lambda = \frac{Vt}{f}$$

جائیکه :

$Vt$  : سرعت عرض امواج آلتراسونیک بر حسب متر بر ثانیه  $m/s$  یا فوت بر ثانیه  $ft/s$ .

$F$  : فرکانس بر حسب هرتز (سیکل بر ثانیه).

به طور مثال : در فرکانس چهارمگاهرتز  $4\text{ MHz}$  ، طول موج برابر است با  $0.8\text{mm}(0.031\text{in})$  و عمق شیار برابر است با  $1.6\text{mm}(0.063\text{in})$ .

شرایط افزایش حساسیت بازرسی (آزمایش) بایستی با در نظر گرفتن ضخامت لوله باشد و سازنده نیز بایستی با دست یافتن به حساسیت لازم و ضروری و اثبات آن به متقاضی با توجه قرار دادن حدود پذیرش شیارهای L2 اقدام نماید.

(d) سازنده ممکن است شرایط مندرج در K.5.3 را جهت آزمایشات مجدد (Retest) مناطق مشکوک عملی نماید.

## API Specification 5L/ISO 3183

**K.5.1.2-** برای لوله های تولید شده به روش جوش زیرپودری مارپیچ اسپیرال (SAW H) تمام طول جوش عرضی (جوش لبه لب کویل / پلیت) بایستی تحت آزمایش غیر مخرب آلتراسونیک با استفاده از همان شرایط یعنی حساسیت و پارامترهای به کار برده شده جهت کنترل جوش مارپیچ اصلی لوله و مطابق با شرایط K.5.1.1 قرار گیرد. بعلاوه محل تلاقی دو جوش عرضی و اصلی (T.Joints) بایستی تحت آزمایش غیر مخرب رادیوگرافی مطابق جمله E.4 قرار گیرد.

**K.5.1.3-** برای اتصالات جوش (مانند دو لوله که با جوش محیطی تبدیل به یک لوله می شوند) تمام ابعاد جوش بایستی به روش آلتراسونیک (بازرسی غیر مخرب) مانند آنچه برای جوش اصلی مارپیچ مد نظر قرار می گیرند مثل حساسیت (db) و یا پارامترهای دیگر مطابق با آنچه در K.5.1.1 آورده شده تحت آزمایش قرار گیرنده بعلاوه تمام اتصالات جوش عرضی با جوش اصلی (تقاطع جوشها) در منطقه قطع کردن در جوش لوله های دارای جوشهای SAWL و یا COWL یا جوشهای مارپیچ در لوله های دارای SAWH و COWL بایستی تحت آزمایش رادیوگرافی مطابق با جمله E.4 قرار گیرند.

### **K.5.2- عیب دولایگی در بدنه لوله ها یا لبه های کویل / پلیت**

**K.5.2.1-** بدنه لوله ها یا کویل / پلیت بایستی تحت آزمایش غیر مخرب به روش آلتراسونیک مطابق با استاندارد ISO 12094 با حدود پذیرش قابل قبول مربوط به نوع بهره برداری لوله داده شده در جدول K.1 با پوشش مساوی و بیشتر از 20% سطح لوله قرار گیرد.

این گونه بازرسی غیر مخرب ممکن است در کارخانه سازنده کویل / پلیت یا کارخانه سازنده لوله صورت گیرد.

**K.5.2.2-** لبه های کویل / پلیت شامل منطقه مجاور جوش انتهایی در جوشهای مارپیچ بایستی به روش آلتراسونیک برای محدوده 15mm (0.6in) جهت آشکار سازی عیوب دولایگی در تطابق با استاندارد ISO12094 و با حد پذیرش داده شده در جدول K.1 برای لبه های کویل / پلیت یا منطقه مجاور جوش تحت آزمایش قرار گیرند.

### **K.5.3- بازرسی غیر مخرب سیم جوش در انتهای لوله ها و نقاط تعمیر شده**

آن قسمت از طول جوش در انتهای لوله های دارای درز جوش که به هر دلیلی تحت آزمایش آلتراسونیک قرار نمیگیرند و نقاط تعمیر شده جوش (جمله C.4 را ببینید) بایستی بطریق زیر تحت آزمایش قرار گیرند.

(a) برای آشکار سازی عیوب طولی، روش دستی یا نیمه اتوماتیک آلتراسونیک با شرایط مشابه آزمایش خط جوش اصلی مانند حساسیت و پارامترهای بازرسی مشخص شده در پاراگراف K.5.1.1 یا در غیر اینصورت اگر توافق شده باشد تحت آزمایش رادیوگرافی مطابق جمله E.4 قرار گیرد.

(b) برای آشکار سازی عیوب عرضی یک سیستم دستی یا نیمه اتوماتیک آلتراسونیک با همان شرایط حساسیت و پارامترهای مندرج در K.5.1.1 یا رادیوگرافی مطابق با جمله E.4 صورت میگیرد.

برای انجام آزمایش آلتراسونیک دستی سرعت اسکن بایستی مساوی و کمتر از 150mm/S (6in/S) باشد.

### **K.5.4- شرایط مکمل برای عملیات بازرسی غیر مخرب**

چنانچه توافق شده باشد انتهای جوش بیرونی و داخلی به طول 50mm (2.0in) در هر دو طرف لوله بایستی تحت آزمایش ذرات مغناطیسی مطابق با استاندارد ISO 13665 یا ASTM E 709 قرار گیرد. هر گونه علائمی متجاوز از 3mm (0.12in) بایستی تحت بررسی و رفتار مطابق با جمله C2 قرار گیرد.

## API Specification 5L/ISO 3183

**L**  
**ضمیمه**  
**(الزامی)**  
**نام فولادها**

جدول L.1- راهنمایی لازم را برای اسم فولاد ( شماره شناسایی فولاد ) که در استانداردهای اروپایی مورد استفاده قرار میگیرد ، مشخص می نماید .

جدول L.1- لیست علائم اضافی فولادها برای استفاده در استانداردهای اروپایی

Table L.1 – List of corresponding additional steel designations (steel numbers ) for use in urope

<i>Steel name in accordance with iso 3183</i>	<i>Steel number in accordance with En 10027-2</i>
<b><i>Steel grades for psl 1 pipe in table 4<sup>a</sup></i></b>	
<i>L175</i>	<i>1.8700</i>
<i>L175p</i>	<i>1.8707</i>
<i>L210</i>	<i>1.8713</i>
<i>L245</i>	<i>1.8723</i>
<i>L290</i>	<i>1.8728</i>
<i>L320</i>	<i>1.8729</i>
<i>L360</i>	<i>1.8730</i>
<i>L390</i>	<i>1.8724</i>
<i>L415</i>	<i>1.8725</i>
<i>L450</i>	<i>1.8726</i>
<i>L485</i>	<i>1.8727</i>
<b><i>Steel grades for psl 2 pipe in table 5<sup>a</sup></i></b>	
<i>L245R</i>	<i>1.8788</i>
<i>L290R</i>	<i>1.8789</i>
<i>L245N</i>	<i>1.8790</i>
<i>L290N</i>	<i>1.8791</i>
<i>L320N</i>	<i>1.8792</i>
<i>L360N</i>	<i>1.8793</i>
<i>L390N</i>	<i>1.8970</i>
<i>L415N</i>	<i>1.8736</i>
<i>L245Q</i>	<i>1.8737</i>
<i>L290Q</i>	<i>1.8738</i>
<i>L320Q</i>	<i>1.8739</i>
<i>L360Q</i>	<i>1.8741</i>
<i>L390Q</i>	<i>1.8740</i>
<i>L415Q</i>	<i>1.8742</i>

## API Specification 5L/ISO 3183

*Table L.1 – List of corresponding additional steel designations (steel numbers) for use in Europe(continued)*

<i>Steel number In accordance with Iso 3183</i>	<i>Steel number In accordance with EN10027-2</i>
<b><i>Steel grades for PSL 2 pipe in table 5<sup>a</sup></i></b>	
<i>L450Q</i>	<i>1.8743</i>
<i>L485Q</i>	<i>1.8744</i>
<i>L555Q</i>	<i>1.8745</i>
<i>L245M</i>	<i>1.8746</i>
<i>L290M</i>	<i>1.8747</i>
<i>L320M</i>	<i>1.8748</i>
<i>L360M</i>	<i>1.8749</i>
<i>L390M</i>	<i>1.8971</i>
<i>L415M</i>	<i>1.8752</i>
<i>L450M</i>	<i>1.8754</i>
<i>L485M</i>	<i>1.8756</i>
<i>L555M</i>	<i>1.8758</i>
<i>L625M</i>	<i>1.8753</i>
<i>L690M</i>	<i>1.8979</i>
<i>L630M</i>	<i>1.8755</i>
<b><i>Steel grades for PSL 2 pipe for sour service in table H.1<sup>a</sup></i></b>	
<i>L245 NS</i>	<i>1.1020</i>
<i>L290 NS</i>	<i>1.1021</i>
<i>L320 NS</i>	<i>1.1022</i>
<i>L360 NS</i>	<i>1.8757</i>
<i>L245 QS</i>	<i>1.1025</i>
<i>L290 QS</i>	<i>1.1026</i>
<i>L320 QS</i>	<i>1.1027</i>
<i>L360 QS</i>	<i>1.8759</i>
<i>L390 QS</i>	<i>1.8760</i>
<i>L415 QS</i>	<i>1.8761</i>
<i>L450 QS</i>	<i>1.8762</i>
<i>L485 QS</i>	<i>1.8763</i>
<i>L245 MS</i>	<i>1.1030</i>
<i>L290 MS</i>	<i>1.1031</i>
<i>L320 MS</i>	<i>1.1032</i>
<i>L360 MS</i>	<i>1.1033</i>
<i>L390 MS</i>	<i>1.1034</i>
<i>L415 MS</i>	<i>1.8766</i>
<i>L450 MS</i>	<i>1.8767</i>
<i>L485 MS</i>	<i>1.8768</i>

## API Specification 5L/ISO 3183

Table L.1-List of corresponding additional steel designations (steel number) for use in Europe (continued)

<i>Steel number In accordance with Iso 3183</i>	<i>Steel number In accordance with EN10027-2</i>
<b><i>Steel grades for PSL 2 pipe for offshore service in Table J.1<sup>a</sup></i></b>	
<i>L245NO</i>	<i>1.1040</i>
<i>L390NO</i>	<i>1.1041</i>
<i>L320NO</i>	<i>1.1042</i>
<i>L360NO</i>	<i>1.8778</i>
<i>L245QO</i>	<i>1.1045</i>
<i>L290QO</i>	<i>1.1046</i>
<i>L320QO</i>	<i>1.1047</i>
<i>L360QO</i>	<i>1.8771</i>
<i>L390QO</i>	<i>1.8772</i>
<i>L415QO</i>	<i>1.8773</i>
<i>L450QO</i>	<i>1.8774</i>
<i>L485QO</i>	<i>1.8775</i>
<i>L555QO</i>	<i>1.8776</i>
<i>L245MO</i>	<i>1.1050</i>
<i>L290MO</i>	<i>1.1051</i>
<i>L320MO</i>	<i>1.1052</i>
<i>L360MO</i>	<i>1.8781</i>
<i>L390MO</i>	<i>1.8782</i>
<i>L415MO</i>	<i>1.8783</i>
<i>L450MO</i>	<i>1.8784</i>
<i>L485MO</i>	<i>1.8785</i>
<i>L555MO</i>	<i>1.8786</i>
<i>(a) شماره های جدول فقط برای استاندارد ISO 3183 میباشد.</i>	

### ضمیمه M

#### (الزامی)

#### ارتباط و مطابقت اصلاحات فنی و علمی بین استاندارد ISO 3183 و دیگر منابع این استاندارد

ارتباط بین اصلاحات فنی مورد استفاده در این چاپ استاندارد ISO 3183 و دیگر چاپها مانند ISO 3183-1، ISO 3183-2، ISO 3183-3 و API 5L در جدول M.1 مشخص شده اند.

## API Specification 5L/ISO 3183

ارتباط بین اصلاحات فنی ISO 3183 و دیگر منابع این استاندارد

**Table M.1- Correspondence of terminology between iso 3183 and its source document**

Document	PSL	Service	ISO 3183:2007
Iso 3183-1	not applicable	Gas or liquid	Psl 1
Iso 3183-2	not applicable	Gas or liquid	Psl 2
		Gas, where ductile Propagating fracture is A concern	Psl 2 + annex G, Using approach 1
Iso 3183-3	not applicable	Sour service	Psl 2 + Annex H
		Offshore service	Psl 2 + Annex J
		arctic servis	PSL 2, with an appropriately low temperature specified for CVN and / or DWT testing
API spec 5L	PSL 1	gas or liquid	PSL 1
	PSL 2		PSL 2
	PSL 2+SR5A		PSL 2+option in 7.2 c) 9)
	PSL 2+SR5B		PSL 2
	PSL 2+SR 6		PSL 2+option in 7.2 c) 11)
	PSL 1 or 2 + SR7		PSL 1 OR 2 +Annex I
	PSL 2 + SR19		Psl 2 +annex G, Using approach 4

### ضمیمه N

#### (الزامی)

#### شناسائی / توضیح تغییرات

کمیته ۵ فرعی کالاهای لوله ای شکل تصمیم گرفت که استاندارد بین المللی ISO3183 به همراه استاندارد ملی آمریکا ANSI/API 5L نیاز به تغییرات تکنیکی دارد و این تغییرات در هر قسمت کنار جمله - جدول - شکل و غیره که انجام شده است با یک فلش که زیر آن جمله ضمیمه N آورده شده مشخص گردیده است . تغییرات استاندارد ISO 3183 با اقتباس از استاندارد ملی امریکا میباشد .

#### جمله / جمله فرعی تغییرات

3 حذف ISO 377 فولاد و تولیدات فلزی محل و آماده سازی نمونه ها و قطعات آزمایش برای آزمایشات

خواص مکانیکی

4 حذف ISO 377

اضافه شدن تعاریف زیر



#### 4.55 نمونه

تعداد کافی مواد گرفته شده از تولید به منظور تهیه یک یا تعداد بیشتری قطعه تست (نمونه جهت آزمایشات)

#### 4.56 قطعه تست

قسمتی از نمونه اولیه که دارای ابعاد مشخص شده بصورت ماشینکاری یا عدم ماشینکاری با شرایط مورد نیاز جهت رسیدن به نتایجی که تابعی از انجام یک آزمایش باشد .  
**توضیح:** تمام شرایط مربوط به استاندارد ISO 377 این استاندارد را پوشش میدهد .

#### 4.57-اطلاعات مفید (اصولی)

آن اصول عبارتند از :

(a) شناسائی مدارک ، معرفی مضمون و محتوا و شرح سوابق و پیشرفت و ارتباط آنها با دیگر مدارک یا  
(b) تهیه اطلاعات بیشتر به منظور کمک به ادراک با استفاده از مدارک

#### 4.58-شرایط الزامی

شرایط یا مواردی که در اسناد و مدارک شرح داده شده اند ، و آنهایی که برای تکمیل کردن و کامل کردن شرایط استاندارد به کار می روند .

#### 4.59-ذوب (هیت)

فولاد تولید شده توسط یک سیکل برنامه ذوب مواد

#### 4.60-پودر فلاکس جوشکاری

فرآیند جوشکاری که در آن به هم آمیختگی ذوب فلز توسط حرارت دادن آنها با قوس الکتریکی بوجود آمده بین یک فلز پرکننده پیوسته (الکتروود) و قطعه کار مشروط به اینکه با پودر فلاکس که در درون الکتروود لوله ای شکل هستند محافظت گردند .

**نکته:** در برخی موارد ، محافظت بیشتر توسط یک منبع گاز یا مخلوطی از گاز انجام می شود .

#### 4.61-فرآیند جوشکاری با محافظ

فرآیند جوشکاری که در آن بهم آمیختگی ذوب فلزات توسط حرارت دادن آنها با قوس الکتریکی بوجود آمده بین یک فلز پرکننده (الکتروود) و قطعه کار مشروط به اینکه با پودر جوشکاری (فلاکس) که به دور الکتروود می باشد محافظت گردند .

**نکته:** در این حالت فشار استفاده نمی شود و تجزیه از طریق الکتروود بدست می آید .

**توضیح:** تعاریف اضافه شده بایستی دارای تعاریف واضح و روشن باشند .

جدول 1 حذف تبصره a و جایگزین شدن جمله زیر :

برای گریدهای میانی فولادها ، گرید فولاد بایستی یکی از حالت‌های زیر را دارا باشد .

(1) حرف L جهت مشخص کردن حداقل تنش تسلیمی مشخص شده بر اساس مگا پاسکال (Mpa) و برای لوله های PSL2 جهت مشخص کردن وضعیت تحویل که با حروف (R,N,Q یا M) در بالای فرمت درج میشوند .

(2) حرف x با دو یا سه عدد که معادل حداقل تنش تسلیم در مقیاس 1000 PSI که گرد شده به

نزدیکترین عدد صحیح و برای لوله های PSL2 با حرف تعیین وضعیت تحویل با یکی از حروف (R,N,Q یا M) که بالای فرمت درج میشوند .

6.2.1

## API Specification 5L/ISO 3183

**توضیح:** اصلاحات تبصره های رایج بیشتر با سیستم USC سازگار است .

7.2c) 34) جمله زیر جایگزین شود .

34) روش دیگر فرمت برای محل مارکینگ در طول لوله ( بند 11.2.6.a را ببینید )

**توضیح:** در چاپ قبلی استاندارد API 5 L شرایط مارکینگ طول لوله در باندل مشخص بوده درحالیکه در ISO این موضوع را به اختیار گذاشته شود .

7.2c) 56) این قسمت اضافه شود .

56) تغییرات در آزمایش سختی ( بند H.7.3.3.3 ) را ببینید )

**توضیح:** این جمله مکمل شرایط مندرج در بند ( H.7.3.3.3 ) می باشد .

7.2c) 57) این قسمت اضافه شود .

57) تغییرات در آزمایش سختی سنجی ( بند J.8.3.2.3 )

**توضیح:** این جمله به طور کامل شرایط مندرج در ( بند J.8.3.2.3 ) می باشد .

7.2c) 60) موارد ذیل بایستی اضافه شوند .

60) انحراف از اثرات ۴ نقطه سختی سنجی

**توضیح:** این جملات متمم شرایط مندرج در H.7.3.3.2C می باشند .

7.2C) 61) جملات زیر اضافه شود .

61) آزمایش سختی سنجی بدنه لوله های بدون درز

**توضیح:** این جملات متمم شرایط مندرج در J.8 جدول J.7 می باشد .

7.2c) 62) انحراف خارج از محل آزمایش سختی ( J.8.3.2.2c )

**توضیح:** این جملات متمم شرایط مندرج در J.8.3.2.2c می باشند .

8.2 جملات زیر اضافه شود .

- برای لوله های دارای درز جوش SAW (درز مستقیم و مارپیچ) (بدون عملیات اکسپند)

شکل دهی لوله ، خط جوش ، تعمیر جوش اگر قابل اجراء باشد ، عملیات حرارتی

- برای لوله های دارای درز جوش مستقیم و مارپیچ به روش SAW (همراه عملیات اکسپند)

شکل دهی لوله ، خط جوشکاری ، تعمیر جوش ، عملیات اکسپند

- برای لوله های دارای درز جوش مستقیم و مارپیچ که به روش جوش ترکیبی (COW) تولید می شوند و عملیات اکسپند ندارند .

خط جوش ، تعمیر جوش اگر عملی باشد ، عملیات حرارتی

برای لوله های دارای درز جوش مستقیم و مارپیچ که به روش جوش ترکیبی (COW) و همراه با عملیات اکسپند می باشند .

شکل دهی لوله ، سیم جوش ، تعمیر جوش ، عملیات اکسپند

**توضیح:** اشتباه در لیست فرآیند نیاز به تأیید معتبر دارد .

8.4.1 اضافه گردد .

f) جوشکاری به روش لیزر

**توضیح:** این فرآیند مورد استفاده جهت (Tack welding) جوش اولیه یا نقطه ای می باشد .

9.3 table 7 تبصره e جدول 7 با مورد زیر جایگزین گردد .

برای لوله های درز جوش طولی ، حداکثر استحکام تسلیم بایستی کمتر و مساوی  $495 \text{ Mpa}(71800 \text{ PSI})$  (مگاپاسکال) باشد .

**توضیح:** اصلاح تبصره آورده شده در جدول باید با اشاره به کلمه چاپ چهل و سوم *API 5L* باشد .  
بند ۳ جدید باید اضافه شود .

9.6a

3- برای تمام لوله ها که بر اساس نسبت *D/T* آزمایش تخت کردن انجام می شود در تمام مراحل انجام آزمایش و تا رسیدن دو دیواره لوله به یکدیگر نباید هیچگونه دولایگی یا سوختگی در بدنه رخ دهد .  
تغییر جمله 9.8.2.3 بدین گونه :

9.8.2.3

اگر شرایط جمله 9.8.2.2 برای سفارش عملی نباشد ، بررسی میزان مقطع برشی *Shear* سطح شکست نمونه های چارپی بایستی به صورت تخمینی محاسبه و برای منظور کردن تمام گریدها و قطرهای لوله ها که دارای آزمایش چارپی هستند گزارش گردد مگر اینکه مورد دیگر توافق شده باشد .

**توضیح:** گزارش درصد مقطع برشی (*Shear*) شکست در گواهینامه جهت اطلاع برای تمام آزمایشات چارپی به صورت غیر عمودی حذف شده است .

9.11 Table 9-اصلاح جدول ۹ ستون ۲ عنوان :

سر ساده مخصوص به لوله های مخصوص سبک

اصلاح جدول ۹ ستون ۳ عنوان :

سر ساده منظم به اندازه های منظم

اصلاح تبصره ها در جدول ۹

a) لوله هایی که دارای قطر خارجی مشخص و ضخامت مشخص می باشد به عنوان لوله های مخصوص سبک وزن (*Light sizes*) اطلاق می شوند . دیگر موارد آورده شده در این جدول به عنوان لوله های اندازه منظم می باشند . لوله هایی که دارای قطر خارجی و ضخامت مشخص و دارای گریدهای میانی مندرج در جدول بندی لوله های مخصوص سبک وزن *Special light size* اطلاق می گردند چنانچه طبقه بندی قبلی جدول مربوط به لوله های *Special light size* باشد . دیگر گریدهای میانی به عنوان *Regular size pipe* محسوب می گردند .

9.11.2

به انتهای جمله C اضافه گردد .

برای لوله های سر رزوه دار و دارای کوپلینگ که وزن آنها بشرح بالا تعیین شده است بر اساس محاسبات وزن و با توجه به تلرانسهای جمله 9.14 مشخص می شوند .

**توضیح:** جمله فعلی در چاپ چهل و سوم (*A.P.I 2004*) وجود ندارد .

2 (Figure) اصلاح کلید 1 به شرح ذیل :

1- راستایی

اصلاح شکل ۲ به طوریکه جهت کنترل راستایی از فقط یک خط راست استفاده شود .

**توضیح:** اصلاح شکل

9.14.1a-اصلاح جمله 9.14.1a

a) برای لوله های سبک وزن مخصوص (*Special light size pipe*) (جدول ۹ را ببینید)

## API Specification 5L/ISO 3183

10.2 Table 17,18 - جدول 17 سطر 20 آزمایش متالوگرافی در جمله نوع لوله بدین صورت تغییر یابد  
برای لوله های LFW و HFW شامل تمام بدنه لوله های نوع نرمال شده می شود .

جدول 18 سطر 17

آزمایش متالوگرافی .... در ستون نوع لوله به HFW تغییر یابد .

HFW شامل تمام بدنه لوله ها که از نظر دانه بندی نرمالیز شده اند .

**توضیح:** اصلاح کردن جدول به طوریکه اهداف شرح داده شده در جمله 10.2.5.3 در آن مشخص شده باشد.

اصلاح کردن اولین پاراگراف به صورت زیر : 10.2.3.2

نمونه هایی که به صورت نواری (دارای گوشه و غیر از حالت استوانه ای) که به صورت تمام ضخامت اسمی لوله هستند بایستی مطابق استاندارد ASRM A370 یا ISO6892 و مطابق وضعیت نشان داده شده در شکل 5 تهیه شود و برای همه لوله های دیگر یا به صورت مدور یا به صورت تخت شده بایستی تهیه شود .

**توضیح:** این شرایط در چاپ چهل و سوم (API 2004) به صورت غیر عمدی از چاپ خارج شده بود .

جمله زیر به انتهای پاراگراف سوم اضافه شود . 10.2.3.3

تا جائیکه عملی باشد نمونه بایستی از سطح خارجی لوله تهیه شود .

اصلاح چهارمین پاراگراف

برای نمونه های تهیه شده از منطقه HAZ در لوله های SAW و COW ، راستایی ناچ (شیار) نمونه تا جائیکه عملی باشد بایستی محل (Fusion line) از جوش بیرونی همانطوریکه در شکل 7 نشان داده شود نمونه تا جائیکه مقدور باشد باید از سطح خارجی لوله گرفته شود .

**توضیح:** اصلاح شرایط برای محل نمونه گیری

شکل 7- جایگزین شدن شکل زیر با ضمیمه آن به جای شکل 7 قبلی

**توضیح:** اصلاح شرایط برای محل نمونه گیری

جمله زیر به انتهای جمله اصلی افزوده شود . 10.2.8.5

برای لوله های سر روزه دار و دارای اتصالات ، طول باید از انتهای (دو سر) اتصال اندازه گیری شود . طول لوله های روزه دار و دارای اتصال ممکن است قبل از اضافه شدن اتصال اندازه گیری شود مشروط به آنکه قسمت روزه دار با توجه به اتصال در نهایت طول مورد نظر را تأمین کند .

**توضیح:** شرایط فوق در چاپ چهل و سوم وجود داشته و در این استاندارد سهواً چاپ نشده بود .

جمله زیر به انتهای جمله 10.2.9 اضافه شود . 10.2.9

لوله های رزوه دار یا دارای اتصال باید به صورت زیر توزین گردند .

(a) با اتصال روی آن اما بدون محافظ رزوه به جز برای سفارشات 8 الی 20 تن یا بیشتر که وزن مناسبی با توجه به محافظ رزوه پیدا می کند . یا

(b) قبل از اینکه اتصال روی آن بسته شود مشروط به آنکه در نهایت وزن آن مطابق شرایط خواسته شده باشد .

**توضیح:** شرایط فوق در چاپ چهل و سوم وجود داشته و در این استاندارد سهواً چاپ نشده بود .

10.2.11 - این جمله قابل اجراء شدن نیست و توسط جمله زیر جایگزین می شود .

«عملیات مجدد»

اگر هرگونه نتیجه منفی در آزمایشات خواص مکانیکی لوله رخ دهد و منجر به مردودی لوله ها شود . سازنده ممکن است یک مجموعه از لوله هایی را که دارای شرایط عملیات حرارتی باشند و مطابق جدول ۳ انتخاب که به عنوان مجموعه جدید معرفی میگردند و شرایط آزمایش مطابق با بندهای 10.2.4 تا 10.2.12 آنهايي که در سفارش عملی باشد اجراء و این اقدامات در تطابق با شرایط عملی این استاندارد صورت می گیرد . بعد از یک عملیات حرارتی مجدد هرگونه عملیات اضافی حرارتی بایستی با توافق با خریدار باشد . برای لوله هایی که تحت عملیات حرارتی قرار نمی گیرند هرگونه عملیات حرارتی بایستی با توافق با خریدار باشد . برای عملیات حرارتی هرگونه فرآیند مجدد با نوع اختلاف عملیات حرارتی ( جدول ۳ را ببینید ) بایستی با توافق خریدار همراه باشد .

**توضیح:** این جمله مکمل جمله 10.2.12 بوده و همچنین توضیحات آن جمله را ملاحظه فرمائید .

10.2.12- توسط جمله زیر جایگزین شود .

10.2.12 آزمایشات مجدد

10.2.12.1 کنترل مجدد آنالیز شیمیایی

اگر نتیجه آنالیز شیمیایی دو نمونه نماینده ذوب در تطابق با شرایط استاندارد مردود شود به انتخاب سازنده یا ذوب مردود شناخته خواهد شد یا باقی مانده لوله های هیت ( ذوب ) به صورت تک به تک در تطابق با شرایط استاندارد آزمایش شوند . اگر فقط یکی از دو نمونه اولیه در تطابق با شرایط استاندارد مردود شود بازم به اختیار سازنده یا اینکه تمام ذوب مردود میشود یا اینکه دو نمونه دیگر از همان ذوب انتخاب و تحت آزمایش قرار می گیرند . اگر دو نمونه در آزمایش قابل قبول گردند همه آن ذوب به جز آن شاخه پلیت / تسمه اولی که مردود می باشد بقیه قابل قبول خواهد بود .

اگر یک یا دو نمونه انتخاب مجدد در تطابق با شرایط مشخص شده مردود شوند بنا به اختیار سازنده یا تمام ذوب مردود خواهد شد یا تک تک لوله های آن ذوب به صورت جداگانه آزمایش خواهند شد . برای این قبیل آزمایشات تک به تک فقط آزمایش آن عنصری که مطابق شرایط نبوده مد نظر قرار می گیرد . نمونه های آزمایش مجدد بایستی دقیقاً از همان محلی تهیه شوند که برای آنالیز تولید مشخص شده است .

10.2.12.2 آزمایشات مجدد کشش

اگر نمونه تنسایل ( کشش ) که نماینده یک مجموعه از لوله هاست در تطابق با شرایط استاندارد نتایج مثبت کسب نکند و مردود شود ، سازنده ممکن است دو نمونه دیگر از همان مجموعه انتخاب کند و تحت آزمایش قرار دهد چنانچه هر دو نمونه شرایط استاندارد را احراز نمایند . بنابراین تمام لوله های آن مجموعه ( LOT ) قابل قبول است به جز آن شاخه اول که مردود شده بود و اگر یکی یا دو نمونه انتخاب مجدد در آزمایش مردود شوند ، سازنده ممکن است به صورت تک به تک تمام لوله های آن مجموعه را آزمایش نماید در این حالت تعیین شرایط فقط برای آن موضوع ویژه مد نظر قرار می گیرد . نمونه ها برای آزمایش مجدد بایستی از محل شبیه به محلی که نمونه قبلی برداشته شده بود تهیه گردد و حداقل شرایط استاندارد را داشته باشد . اگر عملی باشد عملیات آزمایش مجدد بایستی مطابق شرایط مندرج در 10.2.11 باشد .

### 10.2.12.3 آزمایشات مجدد تخت کردن

آزمایش مسطح کردن بر اساس شرایط و قوانین زیر صورت می‌گیرد .

(a) لوله های دارای خط جوش به روش الکتریکی در گریدهای بالاتر از A25 یا L175 که عملیات اکسپند روی آنها صورت نمی‌گیرد و لوله های دارای خط جوش لیزری کوچکتر از 323.9mm (12.750 in) تولید شده در طول های ۶ متری . در این حالت سازنده ممکن است برای آزمایش مجدد از یک انتهای لوله های که آزمایش اول آن مردود شده تا آنجائیکه طول لوله از 80% طول اولیه کمتر نشود به آزمایش ادامه دهد .

(b) لوله های دارای خط جوش به روش الکتریکی در گریدهای بالاتر از A25 یا L175 و لوله های دارای جوش لیزری کوچکتر از 323.9 (12.750 in) که عملیات اکسپند روی آنها صورت می‌گیرد و در طولهای مختلف تولید می‌شوند .

سازنده ممکن است عملیات آزمایش مجدد را از انتهای هر لوله ای که مردود شده دو نمونه که به طور متناوب یکی جوش را در موقعیت 0° و یکی در موقعیت 90° آزمایش نماید .

(c) لوله های اکسپند شده دارای جوش الکتریکی در گریدهای بالاتر از A25 یا L175 و تمام گریدهای A25 یا L175 دارای خط جوش در اندازه 60.3 mm (2.875 in) و بالاتر و لوله های دارای خط جوش لیزری اکسپند شده و کوچکتر از اندازه 323.9 mm (12.7) .

سازنده ممکن است جهت عملیات آزمایش مجدد از یک انتهای دو لوله انتخاب شده از یک مجموعه اقدام نماید اگر هر دو نمونه مورد قبول واقع شدند ، تمام لوله های آن مجموعه قابل قبول خواهند بود به جز آن لوله اولی که مردود شده بود اگر یکی یا دو لوله انتخاب شده در ارتباط مردود شوند ، سازنده ممکن است تکرار آزمایش را روی یک انتهای لوله های باقی مانده در همان مجموعه به صورت تک تک انجام دهد .

اگر عملی باشد شرایط آزمایش مجدد بایستی مطابق پاراگراف 10.2.11 انجام گیرد .

### 10.2.12.4 آزمایش مجدد خمشی

اگر نمونه انتخابی در تطابق با شرایط استاندارد مردود شود سازنده ممکن است از دو شاخه لوله دیگر از همان مجموعه نمونه هائی انتخاب و آزمایش نماید چنانچه نمونه های انتخابی در ارتباط ، مورد قبول واقع گردند بنابراین همه لوله های آن مجموعه قابل قبولند به جز نمونه اول که مردود شده بود . اگر یکی یا هر دو نمونه انتخابی مردود شوند سازنده ممکن است تکرار آزمایش را روی یک انتهای لوله های باقی مانده مجموعه به صورت تک تک انجام دهد .

اگر شرایط آزمایش مجدد عملی باشد بایستی مطابق بند 10.2.11 انجام شود .

### 10.2.12.5 آزمایش مجدد خمشی هدایت شده

اگر یک یا دو نمونه آزمایش هدایت شده مردود شوند سازنده ممکن است این آزمایش را روی دو نمونه دیگر از همان مجموعه تکرار کند اگر هر دو نمونه نتایج مثبت آزمایش را داشته باشند تمام لوله های آن مجموعه مورد قبول قرار خواهند گرفت به جز شاخه اولی انتخاب شده برای آزمایش که مردود شده بود .

اگر یکی از دو نمونه یا هر دو مردود شوند بنابراین سازنده این آزمایش را روی دو نمونه دیگر از همان مجموعه تکرار کند اگر هر دو نمونه نتایج مثبت آزمایش را داشته باشند تمام لوله های آن مجموعه مورد قبول قرار خواهند گرفت به جز شاخه اولی انتخاب شده برای آزمایش که مردود شده بود .

## API Specification 5L/ISO 3183

اگر یکی از دو نمونه یا هر دو مردود شوند بنابراین سازنده این آزمایش را روی تک تک لوله های باقی مانده از همان مجموعه تکرار میکند سازنده همچنین ممکن است عملیات آزمایش مجدد را روی انتهای لوله مردود شده بصورت دونمونه انجام دهد و اگر هر دو نمونه مورد قبول واقع شده بنابراین لوله نیز مورد قبول قرار میگیرد نمونه های اضافی و آزمایشات بیشتر قابل قبول نیست. نمونه ها باید از محلهایی شبیه به محل تهیه نمونه های اصلی گرفته شود.

اگر عملیات آزمایش مجدد عملی باشد باید مطابق بند 10.2.11 انجام گردد.

### 10.2.12.6 آزمایش مجدد ضربه (چارپی)

در حالتی که نمونه چارپی در تطابق با شرایط استاندارد مردود شود. سازنده ممکن است به اختیار خود از همان مجموعه دو نمونه دیگر جایگزین نماید و مورد آزمایش قرار دهد. اگر هر دونمونه در آزمایشات مورد قبول واقع گردند بنابراین تمام لوله های آن مجموعه قابل قبول هستند بجز شاخه اول که مردود شده بود اگر یک یا دو نمونه جدید مردود شوند تمام شاخه های آن مجموعه بایستی مورد آزمایش قرار گیرند. چنانچه عملیات مجدد عملی شود بایستی مطابق بند 10.2.11 صورت گیرد.

**توضیح:** آزمایشات مجدد آماده شده بر اساس API 5L بطور کافی شرایط ISO 404 را پوشش نمی دهد شرایط مندرج در جمله بالا از API 5L چاپ 43 اقتباس شده است.

11.1.3 - قبل از جاری شدن جمله اصلی این پاراگراف قرار گیرد.

هر گاه در شرایط خریدار قید شده باشد استاندارد API 5L جهت مارکینگ ملاک عمل است. ردیابی و شناسایی بایستی بر اساس استاندارد API 5L صورت گیرد.

**توضیح:** مارکینگ در تطابق کامل این ضمیمه مجاز است.

11.2.1.b توسط جمله زیر جایگزین شود.

**توضیح:** هنگامیکه تولیدات بر اساس این استاندارد و ضمیمه ساخته میشود استاندارد API 5L بایستی مارک شود.

تولیداتی که بر اساس استانداردهای مختلف ساخته می شوند ممکن است نام هر استاندارد نیز مارک شود.

**توضیح:** هنگامیکه تولیدات بر اساس استاندارد های معادل این استاندارد انجام میشود مارکینگ این استاندارد مجاز میباشد.

11.2.1.z - جمله فرعی زیر اضافه شود.

(J) هنگامیکه میزان فشار هایدروتست از آنچه در جدول 24 یا 25 مشخص شده فراتر و یا متجاوز از فشار هایدروتست در تبصره های a,b,c جدول 25 و اگر عملی باشد کلمه Tested بایستی در انتهای علائم مارکینگ و مشخصات لوله درج شود و میزان فشار هم بر اساس PSI در سیستم USC و یا MPa در سیستم SI درج گردد.

**توضیح:** مارکینگ لوله هایی که فشار هایدروتست آنها مغایر با فشار مشخص شده در استاندارد می باشد. در استاندارد ISO مشخص نشده است.

11.2.1 - جمله زیر جایگزین مثال گردد.

مثال 1 - برای شناسایی لوله های ساخته شده بر اساس استاندارد API 5L بصورت مثال زیر جایگزین گردد.

( برای سیستم si ) SPEC 5L 508 12.7 L 360MPSL2 SAWL YZ

## API Specification 5L/ISO 3183

11.2.1 - جمله زیر جایگزین مثال گردد.

مثال 2 - ( برای سیستم USC ) *SPEC 5L 20 0.500 X52 M PSL2 SAWL YZ*

11.2.1 - مثال زیر اضافه شود .

مثال 3 - هنگامیکه لوله های ساخته شده بر اساس استاندارد های معادل *ABC* ساخته میشود .

( برای سیستم SI ) *SPEC 5L/ABC 508 12.7 L360M PSL2 SAWL YZ*

11.2.1 - مثال زیر اضافه شود .

هنگامیکه لوله های ساخته شده بر اساس استاندارد های معادل *ABC* ساخته میشود

( برای سیستم USC ) *SPEC 5L/ABC 20 0.500 X52 PSL2 SAWL YZ*

11.2.1 - مثال زیر اضافه شود .

مثال 5 - هنگامیکه فشار های دروتست مغایر فشار تعیین شده در استاندارد می باشد .

( برای سیستم SI معادل *17.5 MPA* تست شده باشد )

*SPEC 5L 508 12.7 L 360M PSL2 SAWL YZ TESTED 17.5*

11.2.1 - مثال زیر اضافه شود .

مثال 6 - هنگامیکه فشار های دروتست مغایر فشار تعیین شده در استاندارد میباشد .

( برای سیستم USC معادل *2540 PSI* تست شده باشد )

*SPEC 5L 20 0.500 X52M PSL2 SAWL YZ TESTED 2540*

**توضیح:** شش مثال فوق در مارکینگ بر اساس موارد ذیل لحاظ می شود .

- سفارش بر اساس *API 5L* و این ضمیمه ( مثالهای 1,2 )

- سفارش بر اساس استاندارد های معادل ( مثالهای 3,4 )

- داشتن اختلاف فشار های دروتست با میزان استاندارد ( مثالهای 5,6 )

تبصره *d* اضافه شود . ( 11.2.3 )

( *D* ) حکاکی سرد روی تمام لوله های با ضخامت *4mm(0.156in)* یا کمتر مجاز نمیشود مگر اینکه

مورد دیگری در سفارش خریدار توافق شده باشد . همچنین تمام لوله های بالاتر از گرید *A25* یا

*L175* نباید تحت عملیات حرارتی بعدی قرار گیرند .

**توضیح:** این جمله از استاندارد *API 5L* چاپ چهل و سوم میباشد . ( با ویرایش )

( 11.2.6.a ) تغییر جمله به عبارت زیر :

برای لوله های با قطر خارجی مساوی و کمتر از *48.3mm(1.900in)* طول کلی لوله ها در یک باندل

( بسته ) روی تگ ( *tag* ) نوشته و به باندل بسته شود .

**توضیح:** این جمله از استاندارد *API 5L* چاپ چهل و سوم می باشد . ( با ویرایش )

( 11.2.6.b ) به ابتدای اولین جمله اضافه شود .

مگر اینکه در سفارش خریدار شرایط سطح مشخص شده باشد .

در مرحله بعدی ( 2 ) اگر توافق شده باشد حذف گردد .

**توضیح:** محل مارکینگ روی سطح داخلی لوله به بقیه جاها ترجیح داده میشود و علت آن اینکه

ماندگاری بیشتری نسبت به بقیه جاها در مقابل شرایط جوی در محل نگهداری لوله ها ( استاک ) دارد .

این جمله حذف و عبارت زیر جایگزین گردد . ( 11.3 )

تمام اتصالات در اندازه های *60.3mm(2.375in)* و بالاتر بایستی با علامت شناسایی سازنده و *spec 5L*

مارکینگ شود .



## API Specification 5L/ISO 3183

**توضیح:** این جمله از استاندارد API 5L چاپ چهل و سوم می باشد .

11.4 -

جمله جدید اضافه شود.

11.4 -

گواهینامه و علائم مارکینگ لوله و اتصالات سرپیچ دار .

11.4.1

بنا به اختیار سازنده ، یک انتهای لوله های سرپیچ دار بوسیله استامپ (حکاکی) یا کلیشه نام یا علامت سازنده بر اساس SPEC 5B ( قطر خارجی مشخص شده و حرف LP نشاندهنده لوله های سرپیچ دار) مارک شود .

لوله های سرپیچ دار مارک شده ممکن است علامت منوگرام API روی آنها درج یا اینکه درج نشود . بطور مثال مارکینگ لوله با قطر 168.3mm(6.625in) که دارای سرپیچ می باشد ممکن است با استفاده از درج مقدار قطر خارجی مشخص شده در سفارش خریدار بصورت زیر مارک گردد.

AB CO SPEC 5B 6.625 LP

یا

AB CO SPEC 5B 168.3 LP

(11.4.2

استفاده از حروف «SPEC 5B» که در بند 11.4.1 قید شده بایستی در گواهینامه سازنده و توسط سازنده در آن قید شود که محصول ساخته شده بر اساس استاندارد API 5B می باشد. اما بایستی توسط خریدار اینگونه تعبیر شود که تمامیت آن دقیقاً بر اساس استاندارد API 5B می باشد . سازندگانی که روی محصولات خود حروف SPEC 5B را مارک میکنند گواهینامه تأیید شده مؤسسه API را دارند .

**توضیح:** این جمله شامل استاندارد ISO نمیشود .

11.5 -

جمله جدید اضافه شود.

**عملیات مارکینگ لوله**

11.5

لوله هایی که غیر از روش ارائه از سوی سازنده تحت عملیات حرارتی قرار میگیرند بایستی مارک شده و در جمله فرعی 11 قید گردد.

پردازشگر بایستی هر گونه علامتی را که نمیتواند نشان دهنده وضعیت جدید که نتیجه عملیات حرارتی جدید مانند (گرید لوله و یا نام سازنده اصلی و مارک تجاری سازنده) باشد را حذف نماید .

هنگامیکه یک پیمانکار توسط سازنده به عنوان پیمانکار دوم معرفی میشود و عملیات محو کردن مارکینگ قبلی یا برداشتن آنها اجتناب ناپذیر است ، پیمانکار دوم ممکن است مارکینگ را مجدداً انجام دهد و مشروط به آنکه مارکینگ جدید توسط سازنده کنترل گردد.

**توضیح:** این جمله شامل استاندارد ISO نمیشود .

جمله زیر به جمله c.4 اضافه شود .

c.4

c.4.7 - برای لوله های بدون درز (فقط PSL1) ، قبل از تعمیر توسط جوش ، بازرسی به روش MT یا PT

جهت اطمینان از رفع عیب اولیه الزامی می باشد .

**توضیح:** اصلاح شرایط برای بازرسی قبل از تعمیر در چاپ چهل و سوم مشخص شده بود .

## API Specification 5L/ISO 3183

**D.2.1.2** - بایستی توسط جمله زیر جایگزین شود.

بنابر اختیار سازنده ، آزمایشات خواص مکانیکی جهت تائید روش جوشکاری بر اساس استاندارد API 5L چاپ چهل و سوم ضمیمه C2 استاندارد ISO 15614-1 یا استاندارد ASME قسمت نهم ممکن است تعویض یا جایگزین آن چیزی گردد که در جمله D.2.3 قید شده است .

**توضیح:** آزمایشات مجدد یا تکراری برای کدهای مختلف اجتناب شود . فقط استاندارد ذکر شده مجاز است .

**D.3.1.1** به اول جمله این عبارت اضافه شود.

بنا به اختیار سازنده هر .....

و این جمله حذف شود .

یک استاندارد شناخته شده و غیره

**توضیح:** فقط کدها و استانداردهای ذکر شده قابل قبول هستند .

اصلاح جدول E.7 تبصره e به شرح ذیل :

اگر فقط یک شیار برای مرز مردودی و آستانه تحریک مورد استفاده قرار می گیرد .

**توضیح:** سازگار و متناسب با جدول ۲۶ در APL 5L چاپ چهل و سوم

**H.1** اصلاح H.1 اولین جمله مرجع بند (50) (7.2.c) را ببینید

نکته ۲: را به جمله H.1 و عدد ۱ را نیز به نکته اضافه نمائید .

نکته ۲: فقط لوله های PSL2 که به طور کامل با شرایط ضمیمه H این استاندارد ساخته می شوند ممکن است با حرف S نشان داده شوند که مخصوص استفاده در شرایط کاربرد گاز ترش می باشند .

ضمیمه H نمی تواند در خصوص لوله های PSL1 کاربرد داشته باشد .

این لوله برای استفاده در شرایط گاز ترش مناسب نیست و نباید با حرف S مشخص شده باشند .

**توضیح:** اصلاح شرایط مارکینگ برای لوله های گاز ترش

**H.7.3.3.2c** به جمله فرعی H.7.3.3.2c ، جمله زیر اضافه شود .

(c) چنانچه توافق شده باشد در هر خط (محل سختی سنجی روی سر خط نشان داده شده در شکل H.1.a می توان به جای چهار منطقه سه منطقه گرفته شود .

**توضیح:** این توافق ، می تواند به اختیار برای دیگر شرایط API برای آزمایش سختی سنجی سرویس های گاز ترش هم باشد . سه نقطه روی هر خط با دیگر استانداردهای API محصولات لوله ای سازگار است .

**H.7.3.3.3c** - به جمله فرعی C این عبارت اضافه شود.

(C) چنانچه توافق شده باشد ، فاصله از خط جوش نفوذ کرده در فلز پایه ممکن است کمتر از آنچه باشد که در شکل H.1.C نشان داده شده ، مشروط به آنکه این مقدار نفوذ در بدنه فلز باقی مانده باشد .

**توضیح:** یک کاهش فاصله بین خط جوش و Furthest سختی نفوذ کرده در صورتیکه توافق شده باشد و جهت اصلاح با توجه به محدودیت های دستگاه آزمایشگر مجاز است .

به جمله H.8 نکته زیر اضافه شود . **H.8**

نکته : فقط لوله های PSL2 که طبق شرایط این استاندارد و شرایط مکمل تائید بوده و ممکن است مرادی که برای سرویس گاز ترش در نظر گرفته می شود با حرف S مارک شوند .

**توضیح:** اصلاح شرایط مارکینگ برای لوله های گاز سرویس ترش

**J.3 Table j.7** جدول 7.7 زیر با تواتر بازرسی (ستون سوم) برای (چنانچه توافق شده باشد آزمایش سختی سنجی بدنه لوله ها و جوش درز مستقیم و جوش اسپیرال و منطقه HAZ در لوله های دارای درز جوش) و همچنین اصلاح عبارت نوع لوله به عبارت *HFW,SAWL,SAWH or SMLS*  
**توضیح:** اصلاح شرایط برای آزمایش سختی سنجی برای لوله های بدون درز  
**J.8.3.2.2c** تبصره c اضافه شود .

c) چنانچه توافق شده باشد در هر خط (محل سختی سنجی روی سر خط نشان داده شده از شکل *J.1a* می توان به جای چهار نقطه ، سه نقطه گرفته شود .

**توضیح:** توافق می تواند برای دیگر شرایط استاندارد API برای آزمایش سختی سنجی سرویس های گاز ترش هم باشد سه نقطه روی هر خط با دیگر استانداردهای API محصولات لوله ای سازگار است .  
**J.8.3.2.3c** . به جمله فرعی C این عبارت اضافه شود .

چنانچه توافق شده باشد فاصله از خط جوش مربوط به نفوذ در فلز پایه ممکن است کمتر از شکل در نظر گرفته شود مشروط به آنکه نفوذ در فلز پایه باقی مانده باشد .

**توضیح:** یک کاهش فاصله بین خط جوش و *Furthest* سختی نفوذ کرده در صورتیکه توافق شده باشد و جهت اصلاح با توجه به محدودیت های دستگاه آزمایشگر مجاز است .

## ضمیمه O

### (الزامی)

## A.P.I لوگو

### 0.1-مقدمه

لوگو و نشان استاندارد A.P.I که از طرف مؤسسه استاندارد اعطاء می شود و بایستی روی تولیدات سازندگان مارک گردد.

لوگو و نشان A.P.I نشان می دهد که سازندگان دارای این مارک دارای توانائی تولیدات بر اساس یک استاندارد جهانی و زیر نظر یک سازمان با مدیریت واحد می باشند .

استفاده از لوگو و نشان A.P.I این تضمین را به خریدار می دهد که محصولات دارای این مارک دقیقاً مطابق با استاندارد A.P.I می باشند .

هنگامیکه با توجه به توافق ، شرایط A.P.I اعمال می گردد ، مشخصات فنی Q.1 به طور کامل شرایط آن برای سازندگانی که به طور اختیاری تحت لیسانس A.P.I قرار گرفتند می توانند لوگو A.P.I را در تطابق کامل با نیازمندیهای این استاندارد مارک نماید .

لیسانس و تأیید A.P.I فقط بعد از ممیزی کارخانه در سایت توسط کارشناسان مؤسسه و در صورتیکه مطابق مراحل کاری و محصولات بر اساس A.P.I باشد صادر می گردد .

خریدار / مشتری از متقاضیان گزارش A.P.I در خصوص مغایرتهای سازنده با استاندارد هستند .

از اثرات لوگو A.P.I اینکه می تواند جلب رضایت و تقویت رابطه بین مشتری و سازنده در خصوص محصولات A.P.I در برداشته باشد .

یک عدم تطابق می تواند توسط سازمان <https://ncr.api.org> گزارش گردد .

## API Specification 5L/ISO 3183

اطلاعات *A.P.I* در یک تولید جدید عدم تطابق با مشخصات فنی *A.P.I*، را تشخیص می دهد و این مسئله در اثر بد عمل کردن سازنده که در اثر ناکافی بودن اطلاعات مشخصات فنی یا مغایرت با اساس استاندارد مشخص می شوند.

### 0.2- شرایط مارکینگ لوگو *A.P.I*

شرایط مارکینگ زیر فقط برای آن محصولات عملی است که دارای لیسانس *A.P.I* باشند .  
لوگو کامل *A.P.I* فقط با شرایط زیر بایستی مارک گردد .

- حروف "Spec 5L"

- شماره لیسانس *A.P.I* سازنده

- لوگو *A.P.I*

- اطلاعات سازنده از قبیل ( ماه و سال تأیید و اجرائی شده گواهینامه *A.P.I* )

**نکته :** مطابق تعریف بند 4.29 سازنده ممکن است سازنده لوله - پردازشگر - سازنده اتصالات یا لوله های سر پیچ دار باشد .

مارکینگ لوگو *A.P.I* بایستی فقط روی آن دسته از تولیدات مارک شود که تماماً مطابق شرایط این استاندارد تولید شده باشند .

### 0.3- مارکینگ لوله ها و اتصالات

لوگو مارکینگ *A.P.I* که در 0.2 تعریف شده است بایستی مطابق شرایط مارکینگ در بند 11.2.1 و 11.3 و با درج نام سازنده به صورت زیر عملی هستند .

**0.3.1-** موارد زیر مثالهایی هستند که در شرایط مارکینگ آورده شده در جمله H.2.1 با منوگرام *API* درج می شوند جائیکه :

حرف *X* - نشان دهنده نام کارخانه سازنده ، # # # # معرف شماره لیسانس سازنده ، *Y* معرف بازرسی کارفرما اگر عملی باشد و *Z* نماینده و نشاندهنده شماره ای که تولید یا شرایط تحویل را مشخص می کند به همراه مدارک بازرسی (چنانچه عملی باشد)

مثال 1 برای سیستم *SI*

508 12.7 L360M PSL2 SAWL YZ (سال - ماه) (*A.P.I*) شماره تأییدیه *Spec 5L* نام سازنده .

مثال 2 برای سیستم *USC*

20 0.500 X52 PSL2 SAWL YZ (سال - ماه) (*A.P.I*) شماره تأییدیه *Spec 5L* نام سازنده .

0.3. 2- برای مواردیکه لوله ساخته شده تحت استانداردهای مختلفی ساخته می شوند به صورتی هستند که در شرایط مارکینگ آورده شده در جمله 11.2.1 با منوگرام *API* درج می شوند جائیکه *X* نشاندهنده نام کارخانه ، # # # # معرف شماره لیسانس سازنده ، *Y* معرف بازرسی کارفرما اگر عملی باشد و *Z* نماینده و نشاندهنده شماره ای که تولید یا شرایط تحویل را مشخص می کند به همراه مدارک بازرسی (چنانچه عملی باشد)

## API Specification 5L/ISO 3183

مثال ۳ برای سیستم SI

ABC 508 12.7 L360 M PSL2 SAWL YZ (سال - ماه) (A.P.I) شماره تأییدیه Spec 5L نام سازنده.

سازنده.

مثال ۴

ABC 20 0.500X X52 PSL2 SAW YZ (سال - ماه) (A.P.I) شماره تأییدیه Spec 5L نام سازنده.

### 0.4- شناسائی باندلها ( بسته ها )

برای لوله های سایز 48.8mm (1.900in) یا کوچکتر ، مارکینگ یا علائم شناسائی مشخص شده در بند 11.2.1 بایستی روی تگ ( تسمه فلزی یا برجسب حاوی اطلاعات که روی باندل ، بسته می شود ) نوشته شود و به باندل الصاق گردد مانند آنچه در بند 11.2.2 آمده است .

برای مثال قطر 48.3mm (1.900in) با ضخامت مشخص شده 3.7mm (0.145in) با درجه یا گرید B با فرکانس برق بالا و وضعیت لوله های سر ساده بایستی به صورت زیر و با لحاظ کردن مقادیرهای اختصاص داده شده از طرف متقاضی مارک گردد .

مثال ۵ برای سیستم USC

1.90 145 B PSL1 HFW YZ (سال - ماه) (A.P.I) شماره تأییدیه Spec 5L نام سازنده.

مثال ۶ برای سیستم SI

Xspel 5L (API) (Mo-Ye) 48.3.7 L235 PSL1 HFW Y Z

در مواردی که لوله ها تحت شرایط استانداردهای دیگر هم تولید می شوند که حروف ABC به عنوان دیگر استانداردها می باشند .

مثال ۷ در سیستم USC

ABC 1.90 145 B PSL1 HFW YZ (سال - ماه) (A.P.I) شماره تأییدیه Spec 5L نام سازنده .

مثال ۸ برای سیستم SI

Xspel 5L (API) (Mo-Ye) 48.3.7 L235 PSL1 HFW Y Z

### 0.5- شناسائی لوله های سریچ دار

بنابر اختیار سازنده لوله های دارای انتهای رزوه دار ممکن است جهت شناسائی و ردیابی بوسیله حکاکی یا استنسیل کنار و مجاور انتهای لوله ها مارک گردد و شماره تخصیص یافته از طرف API روی آن زده شود . لوگو API بلافاصله تاریخ ( ماه و سال که لوگو تأیید شده ) و قطر خارجی مشخص شده لوله و حرف LP که نشان دهنده نوع رزوه می باشد روی آن مارک گردد .

مارکینگ ممکن است لوگو API را داشته یا نداشته باشد برای مثال لوله با قطر خارجی 168.3mm(6.625in) دارای رزوه ممکن است به صورت زیر و با توجه به مقادیرهای متناسب با قطر خارجی مشخص شده در تقاضای خریدار مارک گردد .

برای سیستم USC

6.625 LP (or threading) (سال - ماه) (API) Spec 5L نام سازنده .

و برای سیستم SI

168.3 LP (or threading) (سال - ماه) (API) Spec 5L نام سازنده .

اگر مارکینگ به صورت واضح و خوانا در جای دیگری با شناسائی سازنده مارک شده باشد ، شماره تائیدی سازنده به صورت بالا ممکن است .

**0.6-گواهینامه های لوله های رزوه دار**

استفاده از لوگو API همانطور که در بند 0.5 شرح داده شد بایستی یک گواهینامه توسط سازنده که در آن شرایط آخرین چاپ *API Spec 5B* قید شده باشد اما نبایستی توسط خریدار اینگونه تفسیر شود که تمام شرایط محصول مطابق با استاندارد *API* می باشد . سازندگانی که از لوگو *API* استفاده می کنند دسترسی مناسبی به مرجع اصلی استاندارد *API* دارند .